

Atlantic Radiateurs & Eau Chaude Sanitaire

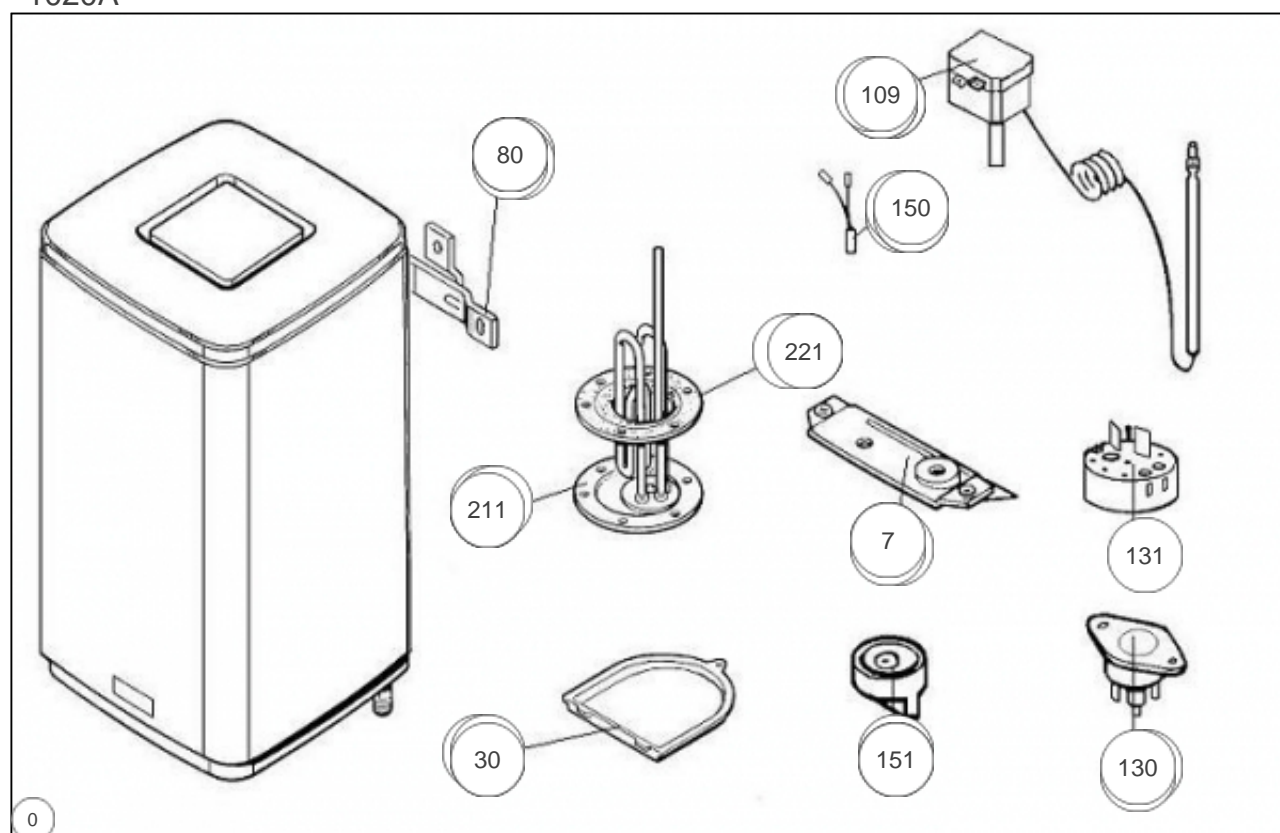
Produits

Référence	Nom	Lettre
325115	SUR EVIER 15 LITRES C	B

(R/S): 1992 ? 2000, (RS/SB): 1994 ? 2000, 15L S: 1

Constructeur No 416

1020A



Références

Repère	Libellé	B
7	TABLEAU DE BORD BEIGE	399088
80	ETRIER DE FIXATION	022236
109	THERMOSTAT A BULBE	070092
131	THERMOSTAT SECURITE	070095
150	VOYANT	020049
211	ENS. EL.BLINDE 1600W SOEV D300	060253
221	JOINT D.114	040223