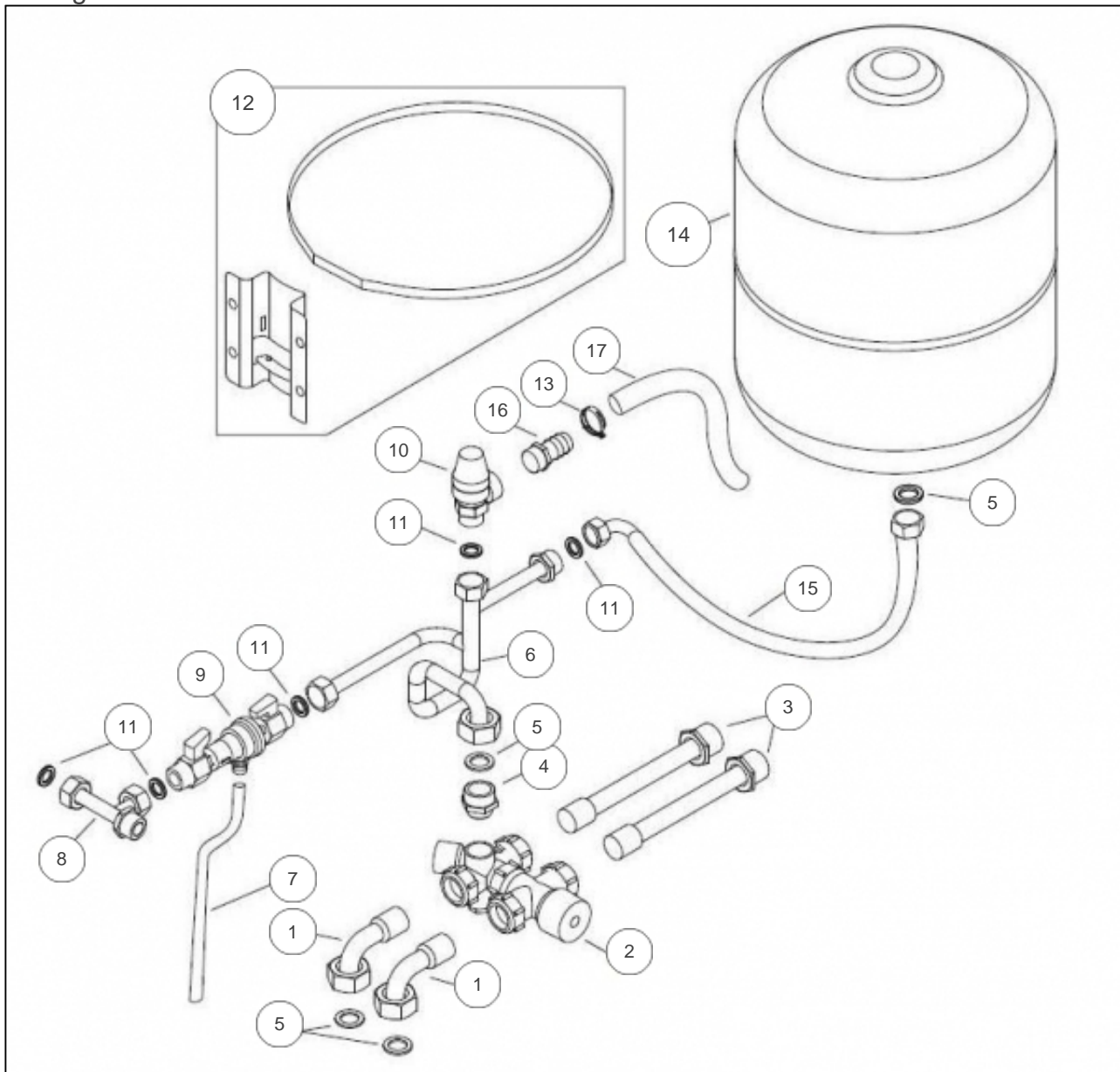


atlantic Pompes à Chaleur et Chaudières

Produits

Référence	Nom	Lettre
075118	KIT EXPANSION SANITAIRE DUO	

vue générale



Références

Repère	Libellé	
1	TUYAUTERIE SANIT MITIGEUR COUDEE	183166
2	MITIGEUR KIT SANIT PERFINOX 4100	150172
3	TUYAUTERIE SANITAIRE MITIGEUR	183151
4	MAMEL RED15X21/20X27	149035
5	JOINT20X27CNA EAU/P	142442
6	TUYAUTERIE DE BOUCLAGE	184153
7	FLEXIBLE PVC CRISTAL DN10	183170
8	TUYAUTERIE REMPLISSAGE	184154
9	DISCONNECTEUR	119526
10	SOUPAPE SANIT 7 BARS PERFINOX 4100	174426
11	JOINT15X21CNA EAU/P	142723
12	SUPPORT MURAL VASE	174670
13	COLLIER FIL ELAST.P	110624
14	VASE EXPANSION 18L	188242
15	FLEXIBLE VASE EXPANSION	183169
16	EMBOUT CANNEL9712303	123228
17	FLEXIBLE 9522801 1M	182400