

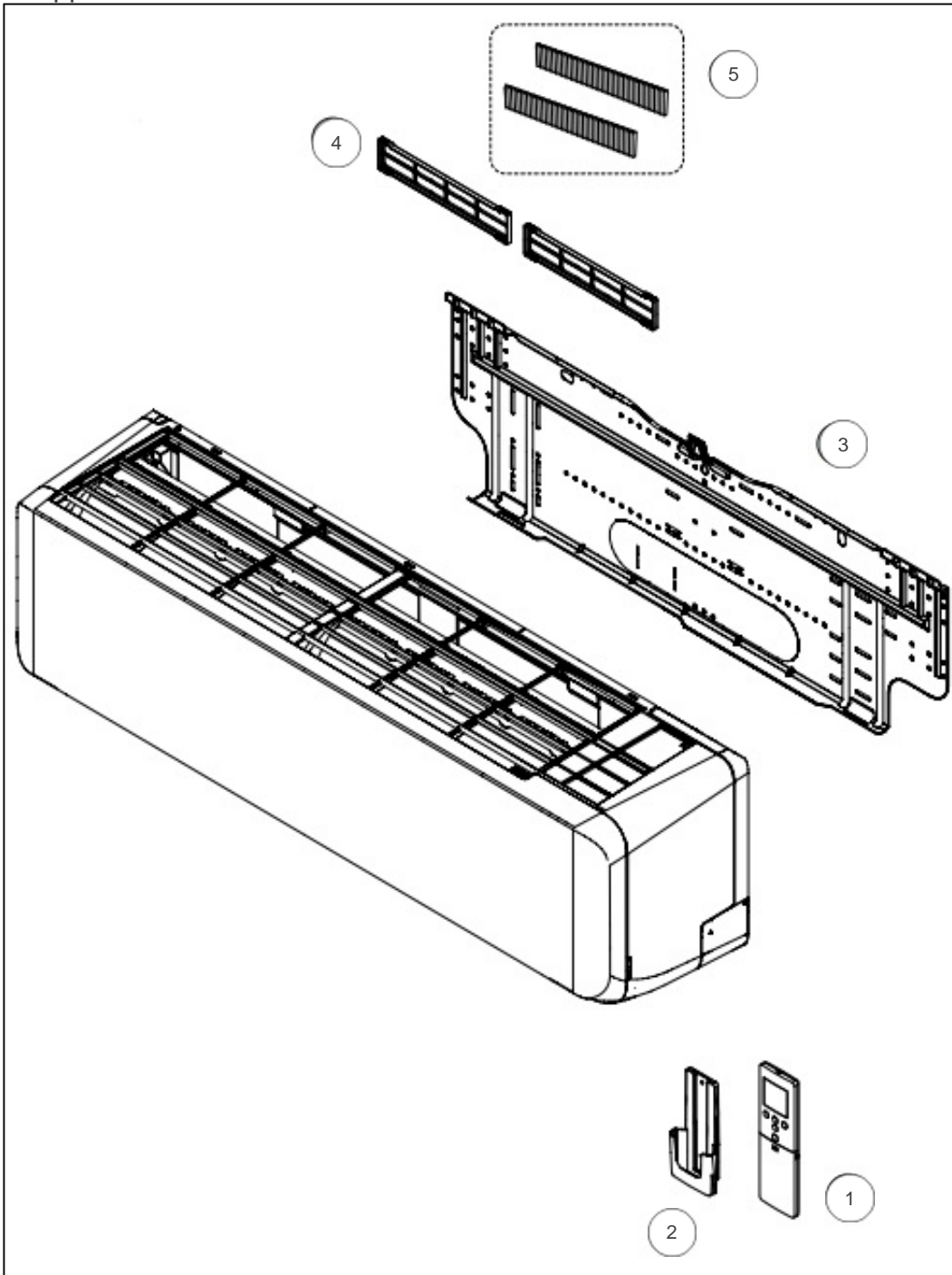
atlantic Climatisation et Ventilation

## Produits

---

Référence	Nom	Lettre
873113	ASYG18KMT	A

Support ASYG18-24KMTA

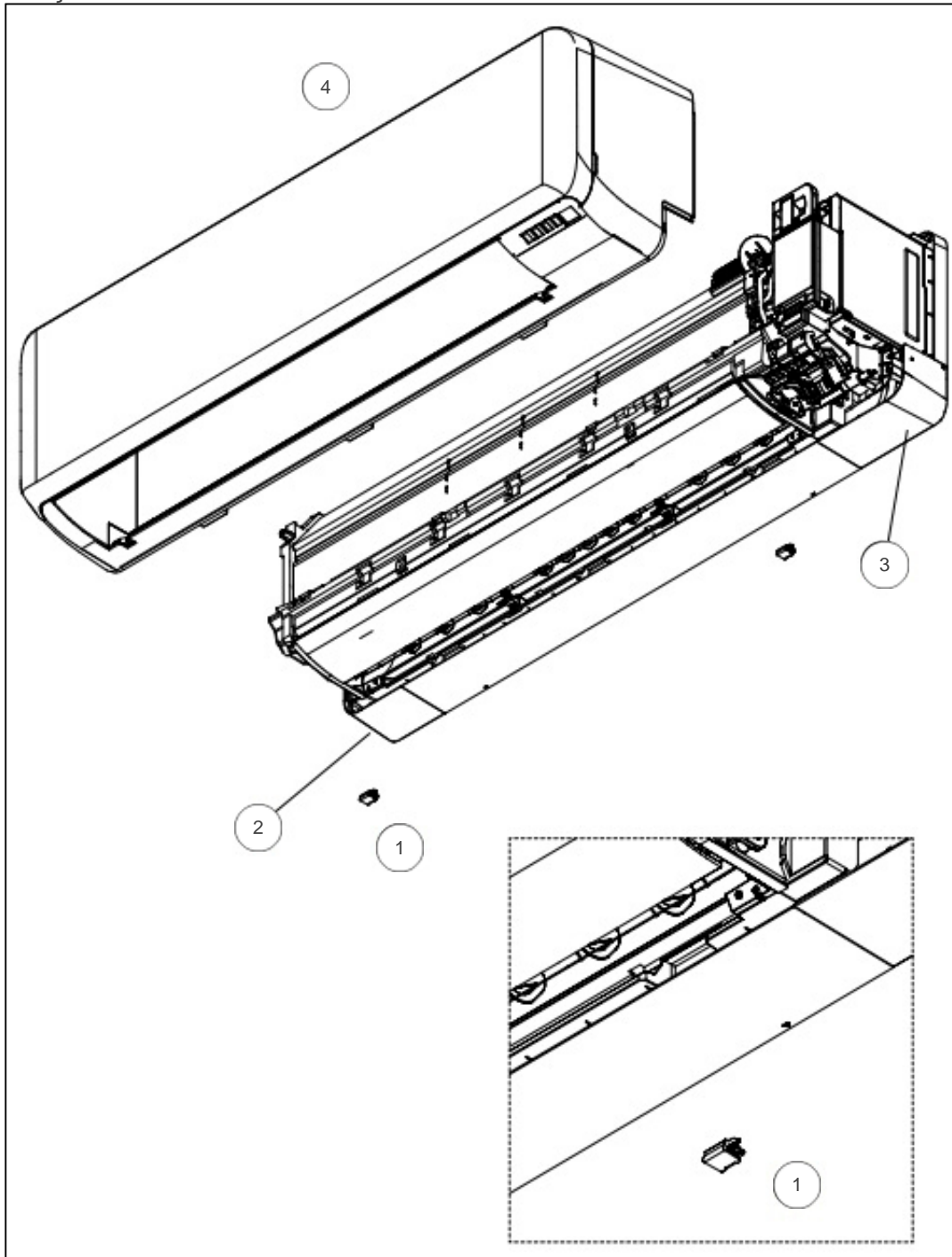


---

## Références

Repère	Libellé	A
1	TELECOMMANDE IR ASYG18-24KMTA	897922
2	SUPPORT TELECOMMANDE	898746
3	SUPPORT MURAL AYG24KMTA	897888
4	SUPPORT FILTRE PURIFICATEUR	897012
5	JEU DE 2 FILTRES : 1 FILTRE ÉLECTROSTATIQUE ET 1 FILTRE DÉSODORISANT	898387

Façade avant ASYG18-24KMTA

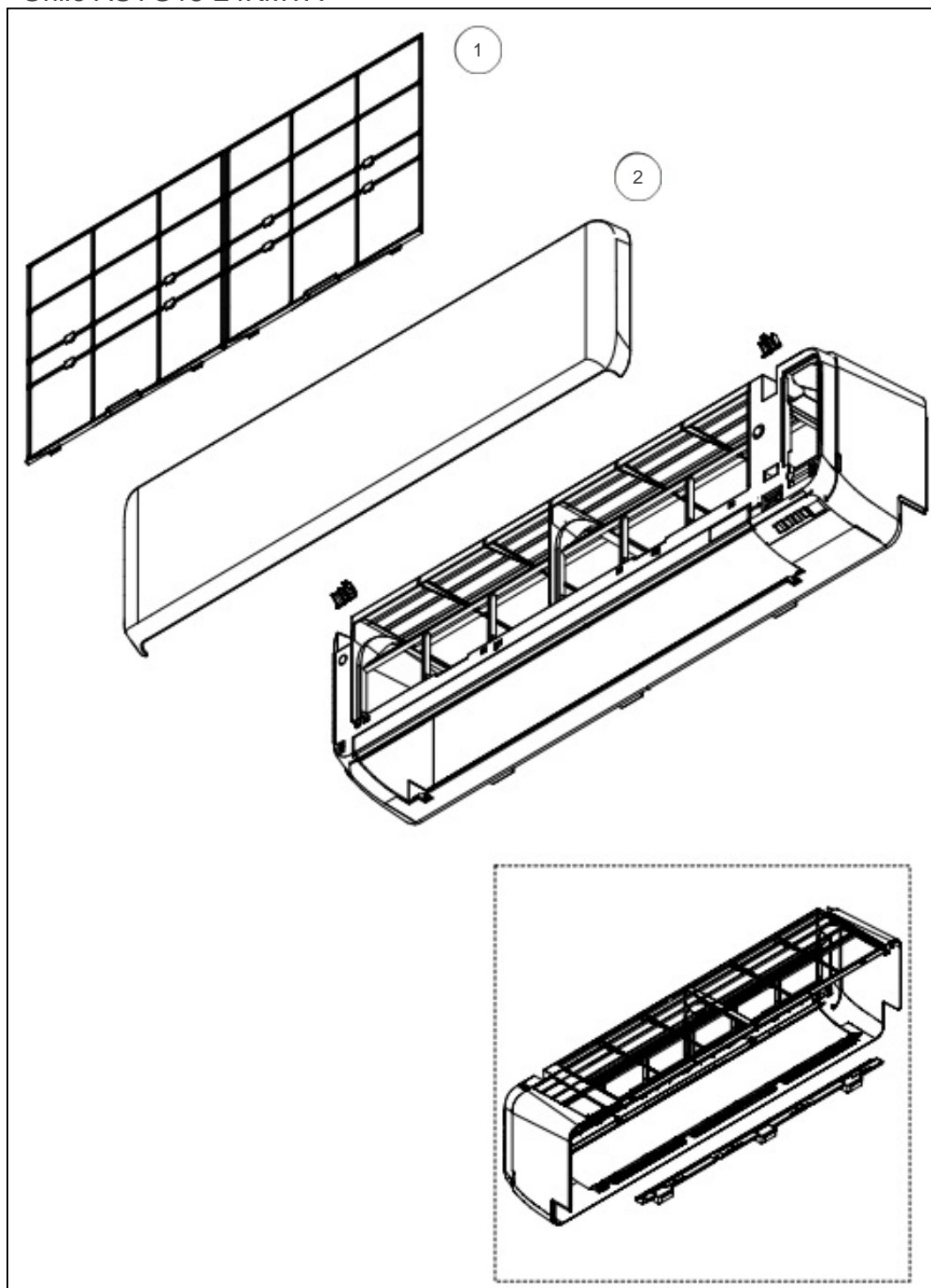


---

## Références

Repère	Libellé	A
1	CACHE VIS	897528
2	CACHE GAUCHE ASYG18-24KMTA	897920
3	CACHE DROIT ASYG18-24KMTA	897921
4	CORPS AVANT COMPLET	897925

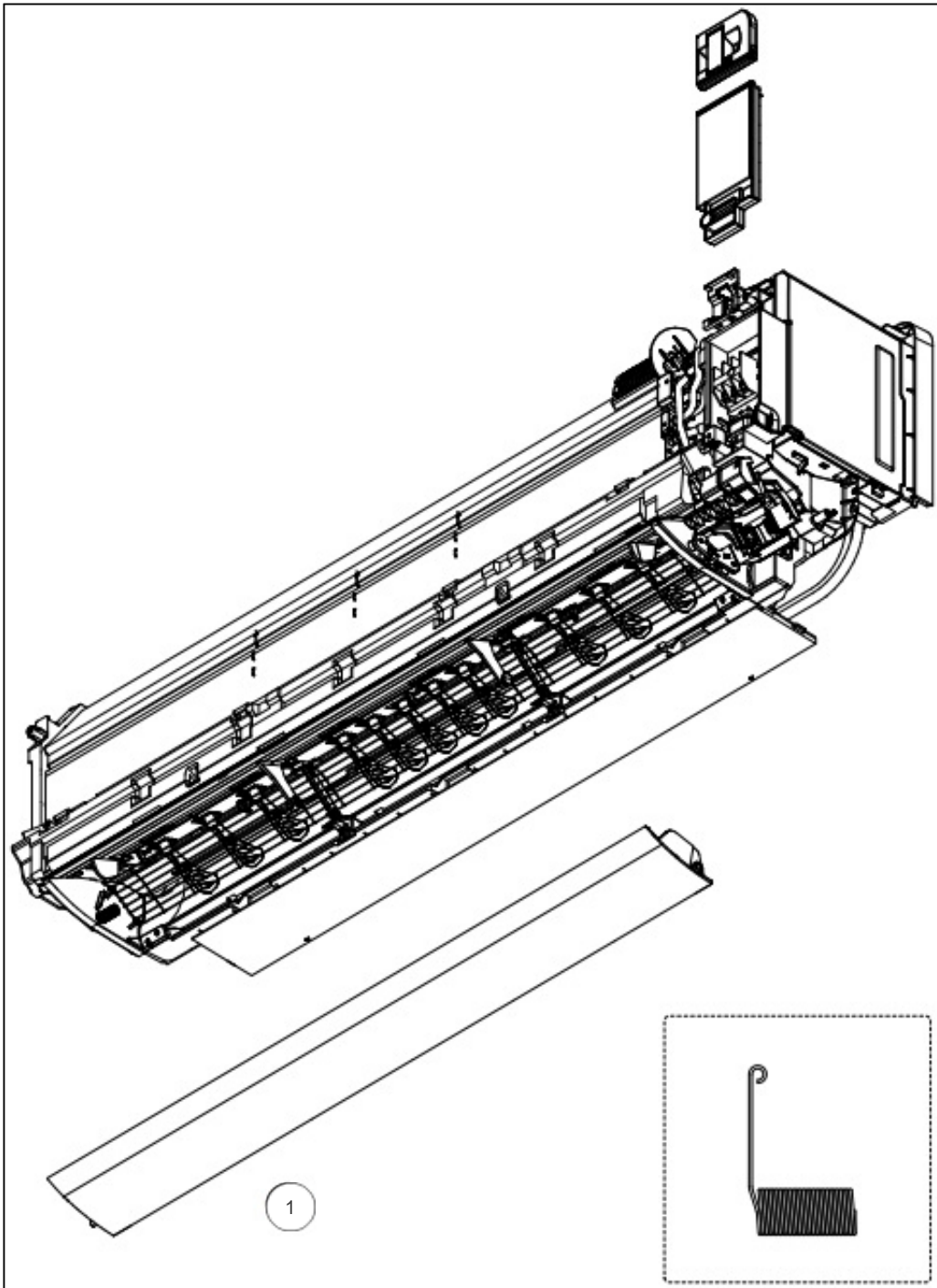
Grille ASYG18-24KMTA



## Références

Repère	Libellé	A
1	FILTRE	897919
2	FACADE AVANT	897926

Volets ASYG18-24KMTA

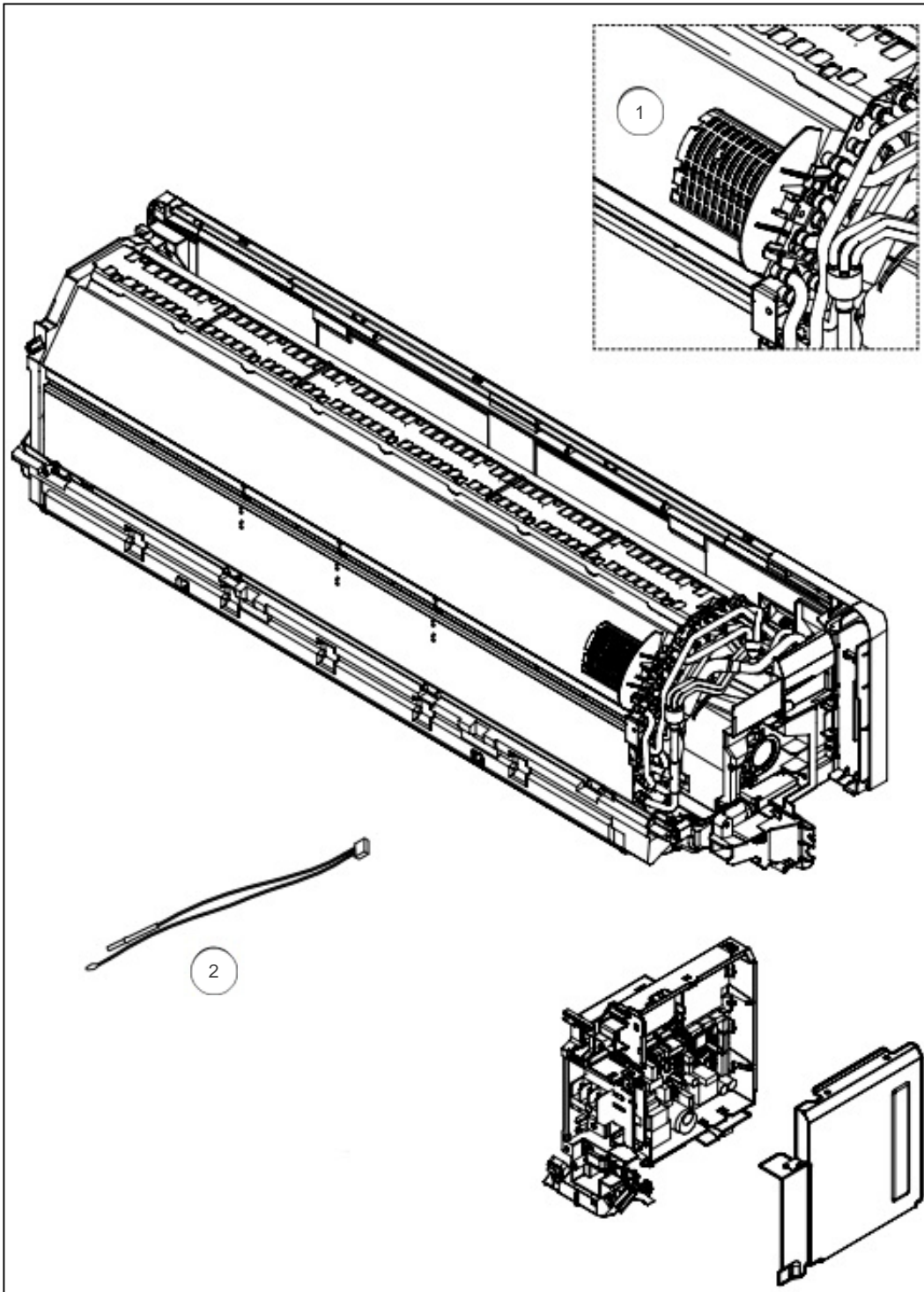




## Références

Repère	Libellé	A
1	VOLET	897884

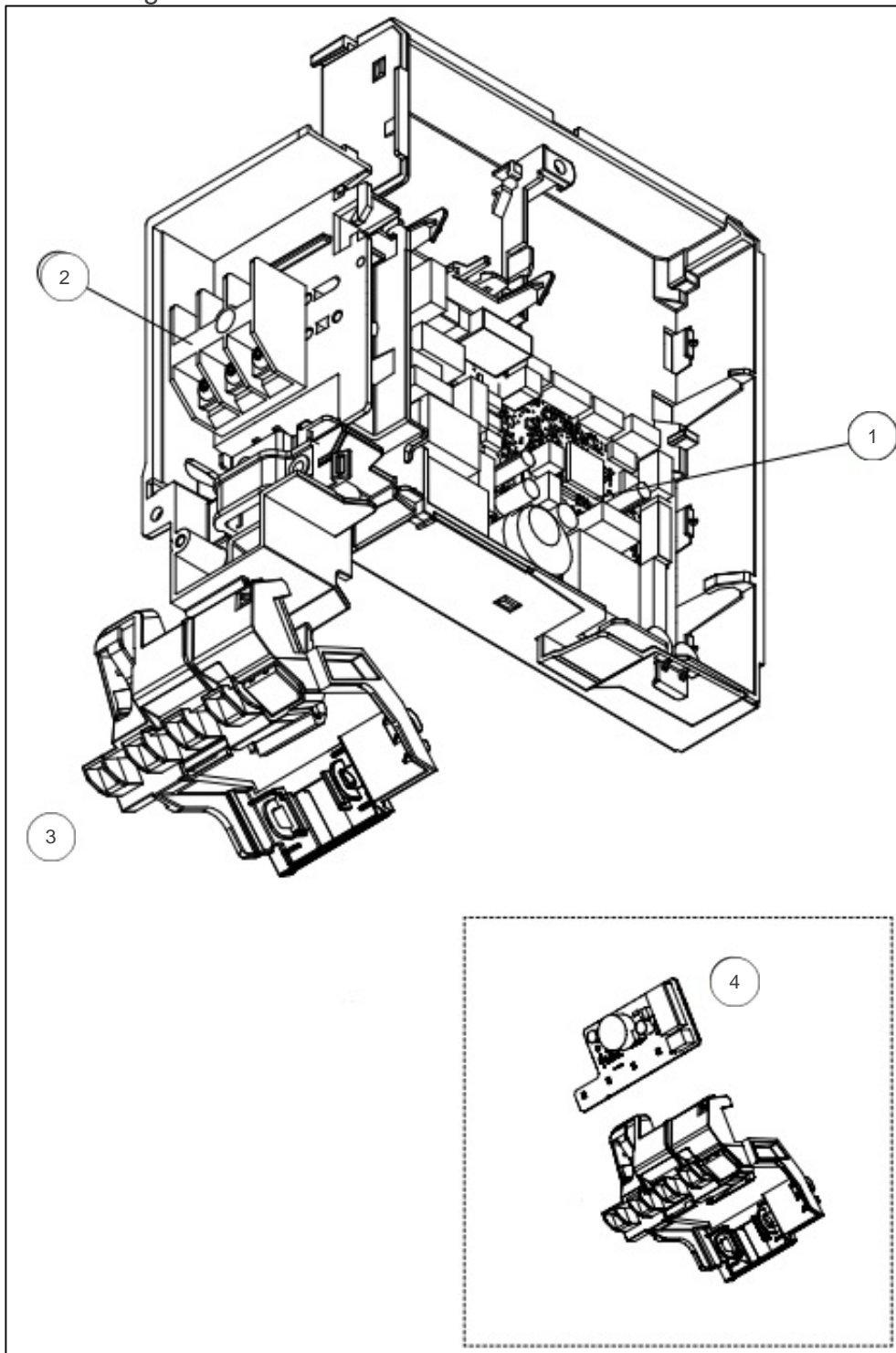
Sonde ASYG18-24KMTA



## Références

Repère	Libellé	A
1	SUPPORT CAPTEUR ASYG07-14KMTB	897756
2	JEU DE SONDAS REPRISE ET EVAPORATEUR	897538

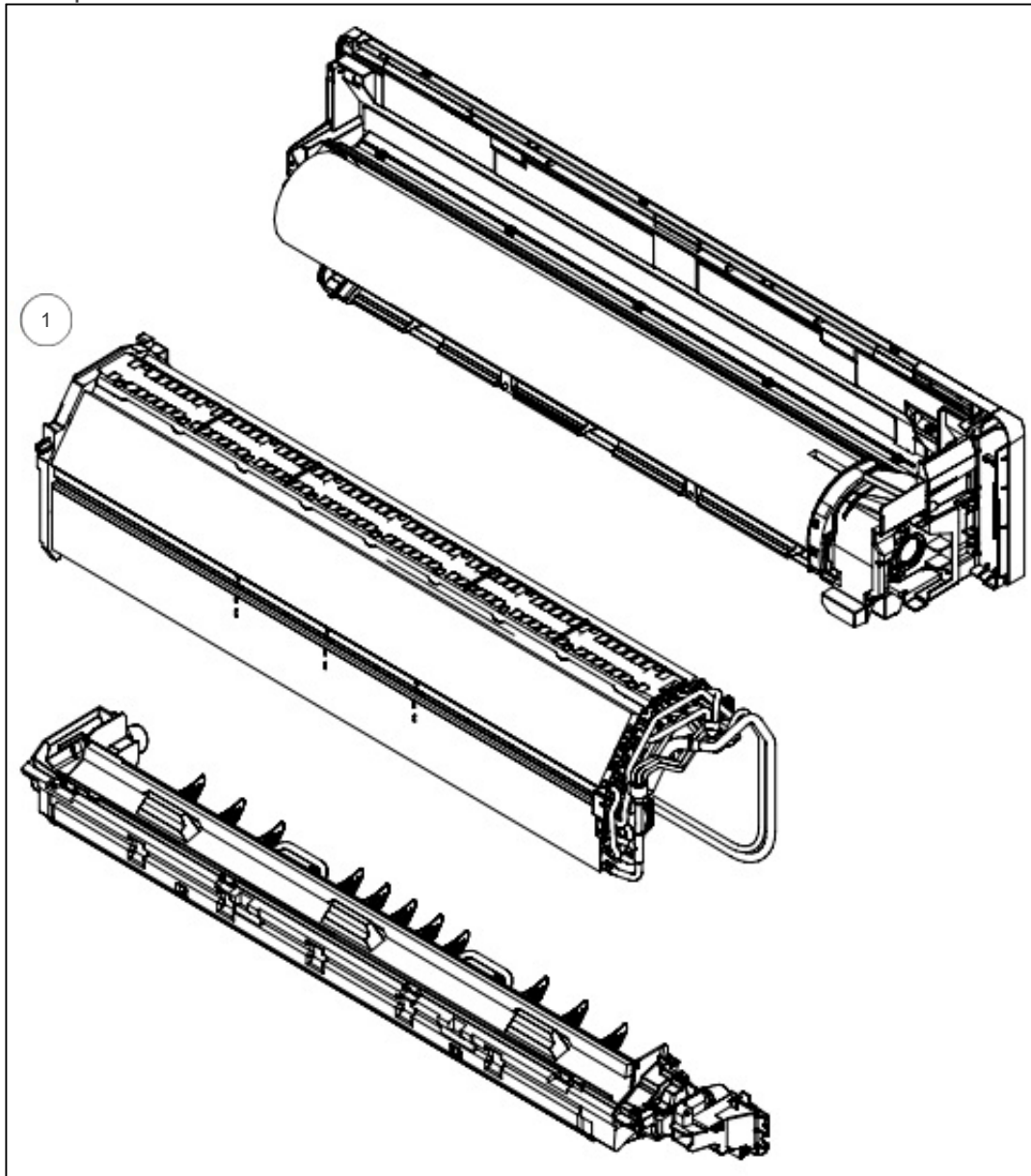
Platine régulation ASYG18-24KMTA



## Références

Repère	Libellé	A
1	PLATINE REGULATION	897738
2	BORNIER 3P	897408
3	PLATINE IR ASYG18-24KMTA	897910
4	PLATINE IR ASYG18-24KMTA	897736

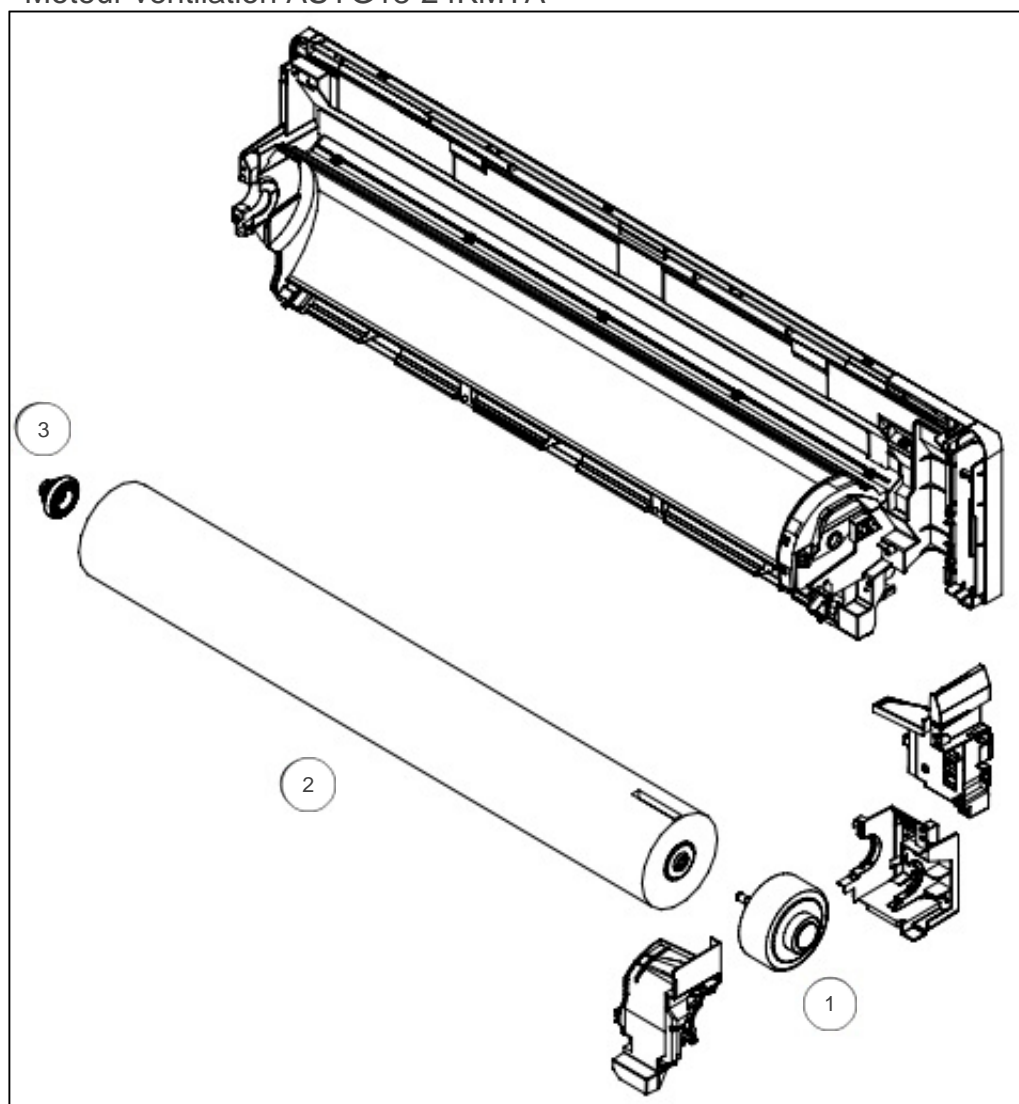
Evaporateur ASYG18-24KMTA



## Références

Repère	Libellé	A
1	EVAPORATEUR ASYG18-24KMTA	897846

Moteur ventilation ASYG18-24KMTA

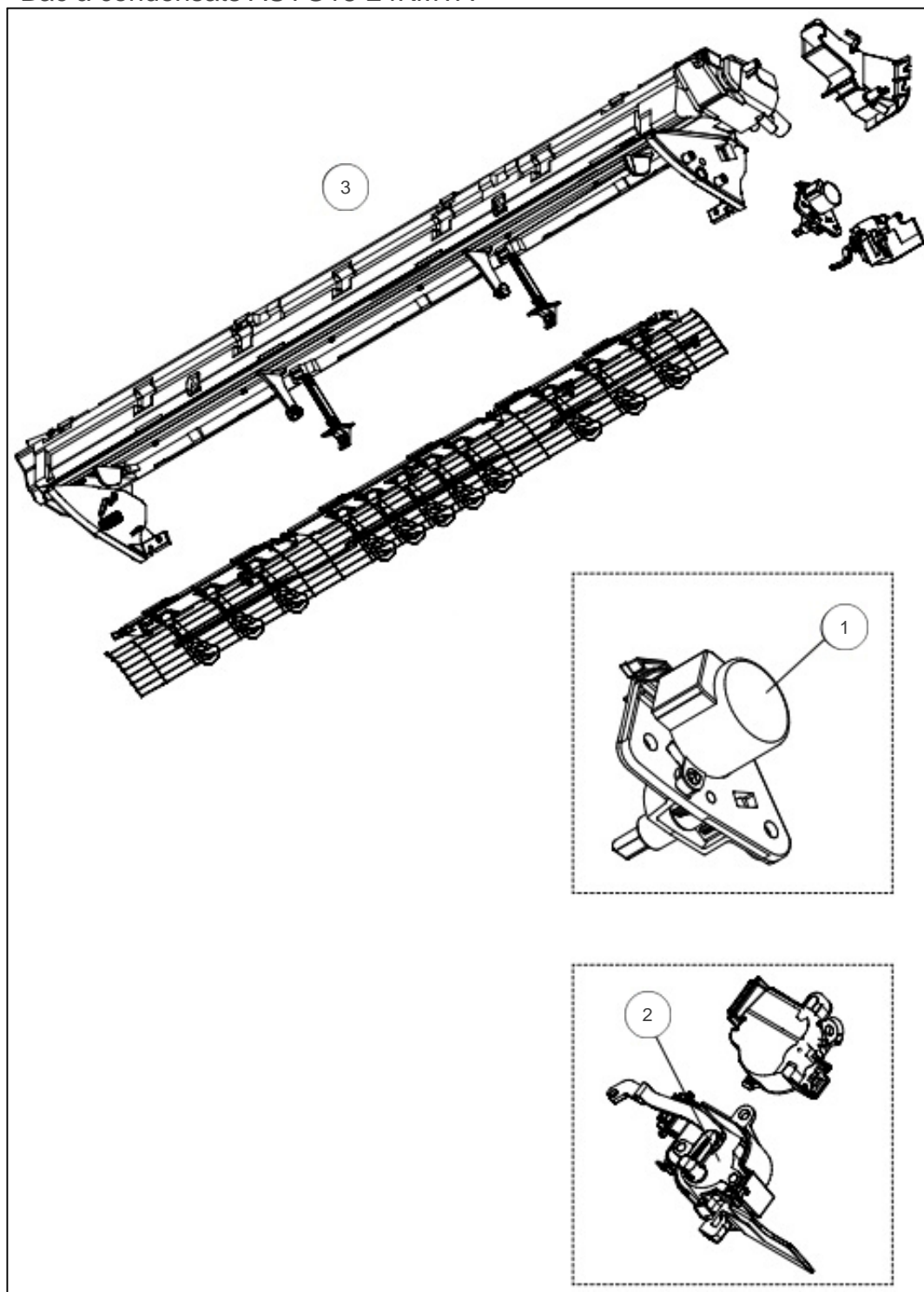




## Références

Repère	Libellé	A
1	MOTEUR VENTILATION	897864
2	TURBINE	897923
3	SILENTBLOC TURBINE	897551

Bac à condensats ASYG18-24KMTA



---

## Références

Repère	Libellé	A
1	MOTEUR VOLET ASYG18-24KMTA	897865
2	MOTEUR BALYAGE ASYG18-24KMTA	897866
3	BAC A CONDENSATS	897924