

---

## Atlantic Radiateurs & Eau Chaude Sanitaire

### Produits

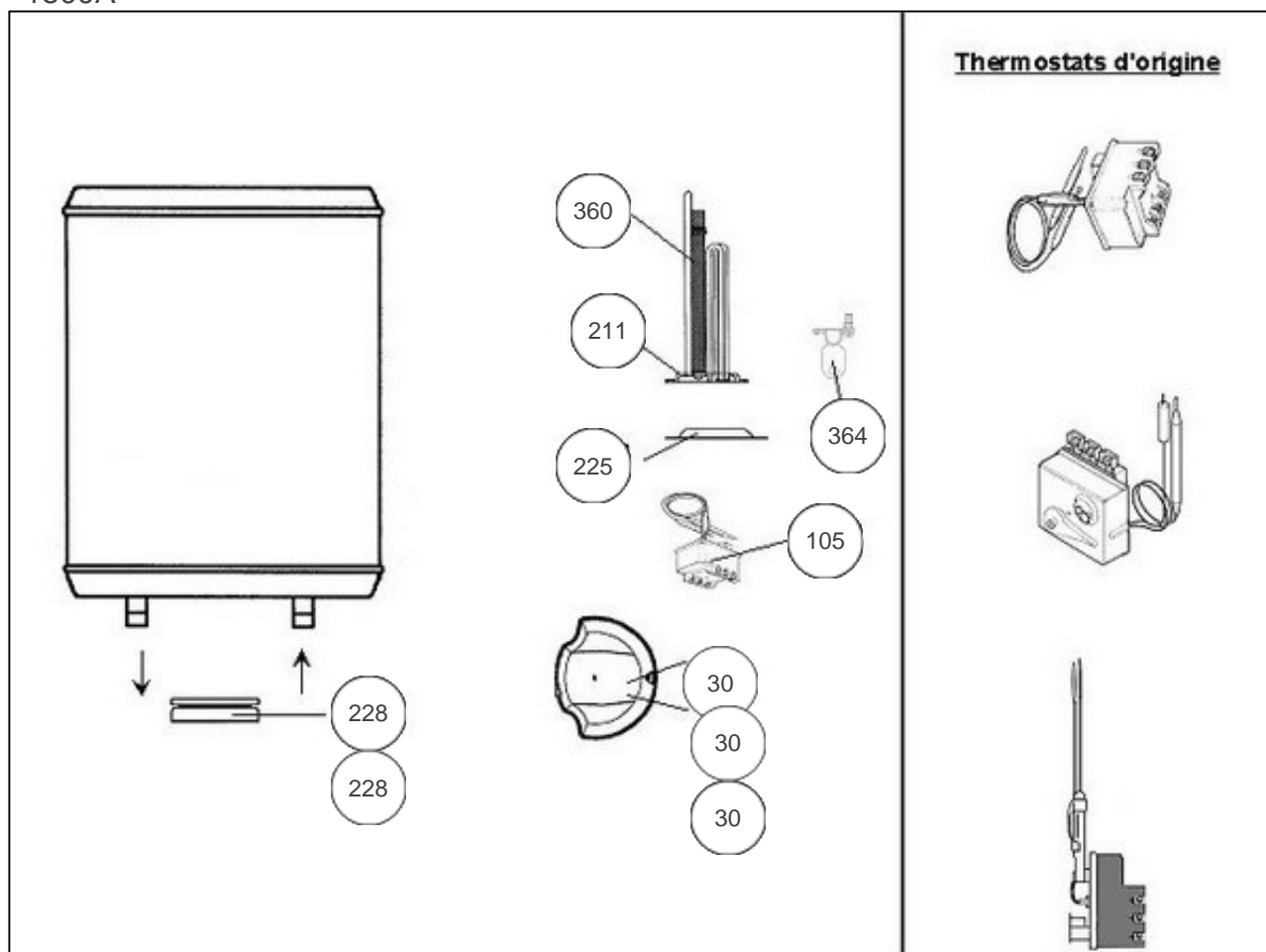
Référence	Nom	Lettre
021410	CHOD ACCEL.VERT.MUR.TCR 100 L	D

Fabrication Const. 452: 87 à 89 / Const. 416 - 50L: depuis 98 / Const. 344-416: 81 à 97  
09.52 ->arrêt 50L  
Constructeur No 344/416/452/1523

### Paramètres

Référence	Puissance(W)	Tension (V)	Capacité/Largeur	Lettre
021410	3000	230/400	100	D

1500A



## Références

Repère	Libellé	D
30	CAPOT CONST. 344 TYPE 78 OU 88 MONO / TC	099051
105	THERMOSTAT TOUS COURANTS	099040
211	RESISTANCE BLINDEE 3300W TC +JT +ANODE	099011
225	PORTE TC	099053
228	JOINT A LEVRE D.82MM	099060
360	KIT ANODE	099063
364	SUPPORT INOX POUR ANODE 099063	099062