

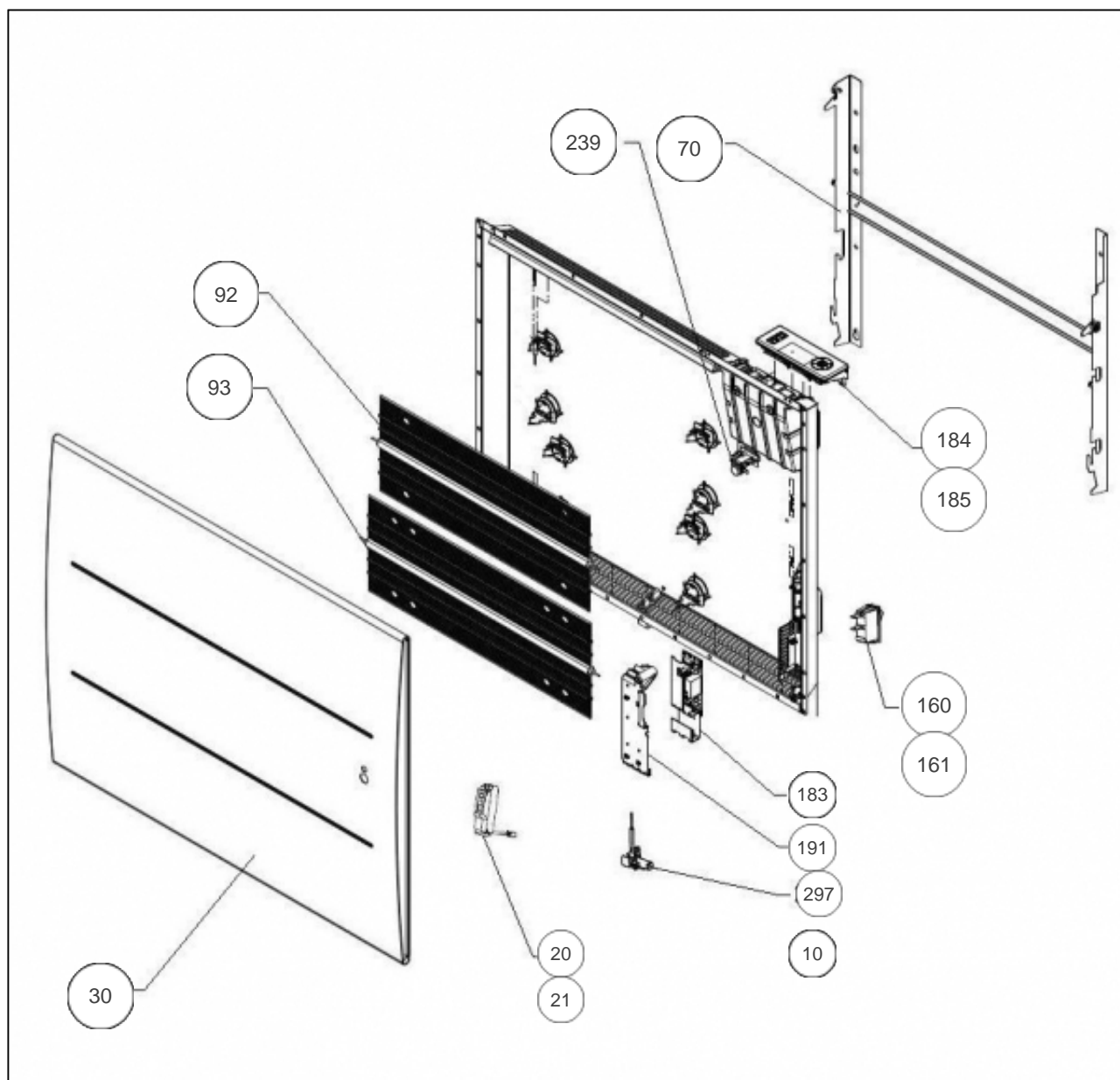
## Atlantic Radiateurs & Eau Chaude Sanitaire

### Produits

Référence	Nom	Lettre
506915	ONIRIS PI H 1500W BLC	D

### Paramètres

Référence	Puissance(W)	Lettre
506915	1500	D



## Références

Repère	Libellé	D
10	ENS. FILERIE RAF3H 1500W	082150
20	BOITIER + CELLULE (DAP 0)	087180
21	SUPPORT CELLULE DETECTION DAP	098354
30	FACADE +FILM CHAUFFANT ONIRIS PI H 1500W	097589
70	SUPPORT MURAL BLANC + VERROUS	098258
92	CORPS DE CHAUFFE SUPERIEUR	086414
93	CORPS DE CHAUFFE INFERIEUR	086415
160	INTERRUPTEUR ET CORDON ALIM 3X1,5 1200MM <i>depuis/since 14.35</i>	082195
161	CORDON ALIMENTATION 3X1,5 LG1200MM <i>avant/before 14.35</i> <i>(non représenté)</i>	082199
183	CARTE DE PUISSANCE 18-60-0394	087282
184	BOITIER DE COMMANDE DIGITAL ATL	087242
185	VOLET BOITIER THERMOSTAT DIGITAL PACK 3	091338
191	BOITIER PLASTIQUE SEUL CARTE PUISSANCE	091099
239	LIMITEUR DE TEMPERATURE 70 DEG	085048
297	SONDE THERMOSTAT LG 140MM	083042