
Atlantic Radiateurs & Eau Chaude Sanitaire

Produits

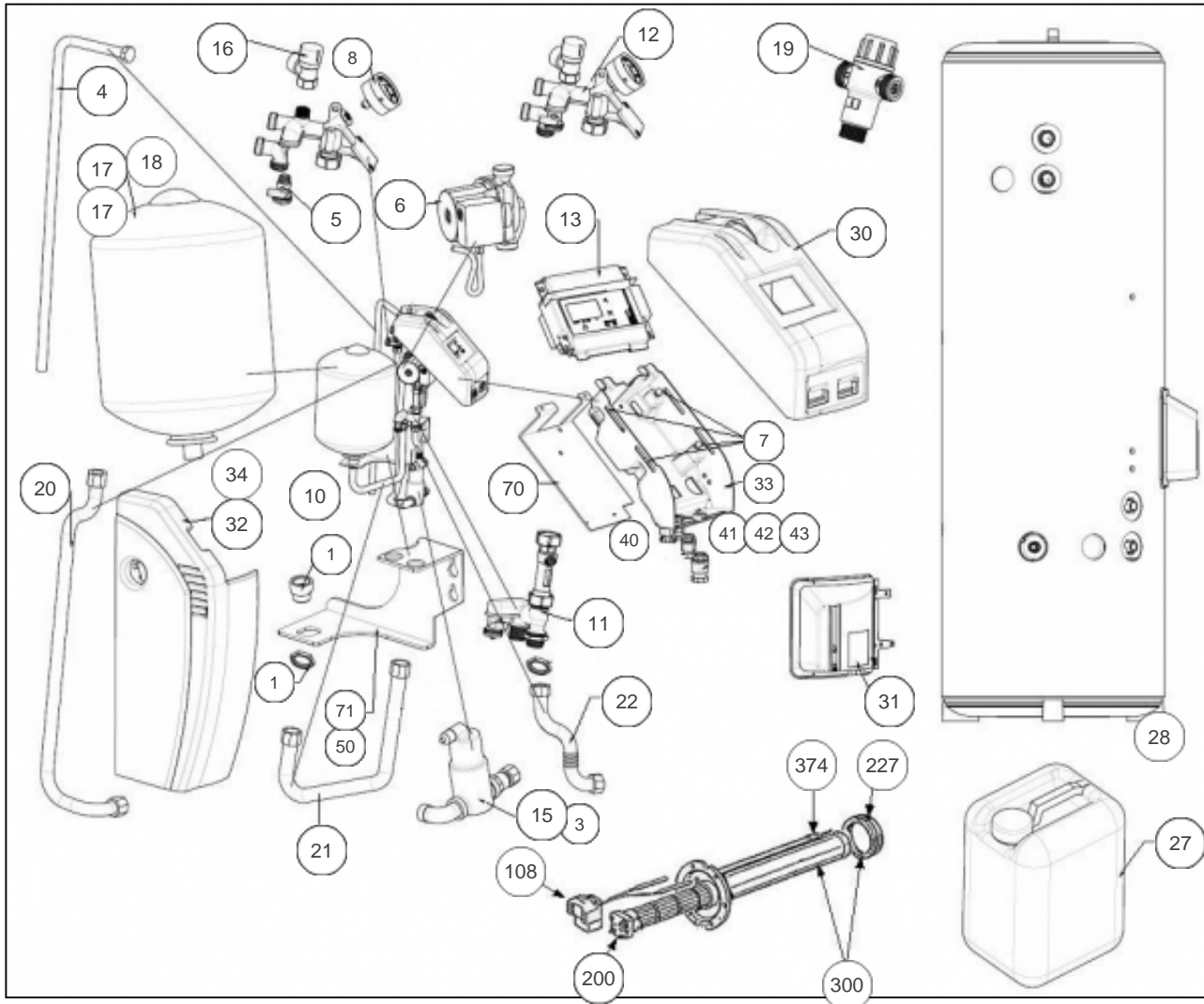
Référence	Nom	Lettre
896003	BALLON EQUIPE EC 300 SOLERIO OPT	B

Pour les produits fabriqués entre Mars 2009 et Février 2012 (N/S 0909xxxxx à 1208xxxxx), merci de contacter Bip Service au 02.85.33.70.85
Constructeur No1598

Paramètres

Référence	Puissance(W)	Tension (V)	Capacité/Largeur	Lettre
896003	2400	230	300	B

1423A



Références

Repère	Libellé	B
1	RACCORD + ECROU VASE D'EXPANSION	029167
3	RACCORD DEBULLEUR FEMELLE 3/4	029186
4	TUBE EVACUATION SOUPE	029163
5	CLAPET ENTREE ET SORTIE VANNE 1/2	029213
6	CIRCULATEUR	029185
7	CLIP DE MAINTIEN STATION SOLAIRE V2	022455
8	MANOMETRE + JOINTS CUIVRE	029215
10	POCHETTE JOINTS STATION	029168
11	DEBIMETRE	029161
12	STATION HYDRAULIQUE PARTIE SUP	029160
13	KIT BORNIER-REGULATION-FILERIE	029574
15	DEBULLEUR STATION SOLAIRE	029232
16	SOUPE DE SECURITE	029214
17	VASE EXPANSION 18L	029162
19	MITIGEUR THERMOSTATIQUE RELIANCE 3/4M	029233
20	TUBE RETOUR CAPTEUR	029164
21	TUBE RACCORD VASE D'EXPANSION	029165
22	FLEXIBLE SORTIE SERPENTIN	029166
27	GLYCOL (-30C) EN BIDON DE 10L	029219
28	PIED PLASTIQUE (NOIR)	026066
30	CAPOT TEC SOLAIRE	022442
31	CAPOT LATERALE A CHARNIERES	022331
32	HABILLAGE ISOLATION STATION OPTIMUM	022452
33	BOITIER TEC SOLAIRE	022439
34	CACHE FILERIES (SOLAIRE V2)	022472
40	BORNIER SOLAIRE + FILERIE REGULATION	026093
<i>Pour les produits fabriqués entre Mars 2009 et Février 2012 (N/S 0909xxxxx à 1208xxxxx), merci de contacter Bip Service au 02.85.33.70.85</i>		
41	FAISCEAU ELECT. ACI (ELECTRO)	026091
42	FAISCEAU ACI HYDRO-SOLAIRE	026092
43	FAISCEAU 3 SONDES CTN (ELECTRO)	026095
50	ENTRETOISE 75MM STATION	029169
70	SUPPORT ACCROCHAGE REGULATION	022431
71	SUPPORT ACCROCHAGE STATION	022432
108	THERMOSTAT BTS 70059 (82 DEGRES)	070269
200	RESISTANCE STEATITE 2400W TC	399211

Références

Repère	Libellé	B
227	JOINT A LEVRE	399062
300	CORPS DE CHAUFFE A.C.I + JOINT	029251
374	ANODE ACI + BOUCHON	399199