

atlantic Pompes à Chaleur et Chaudières

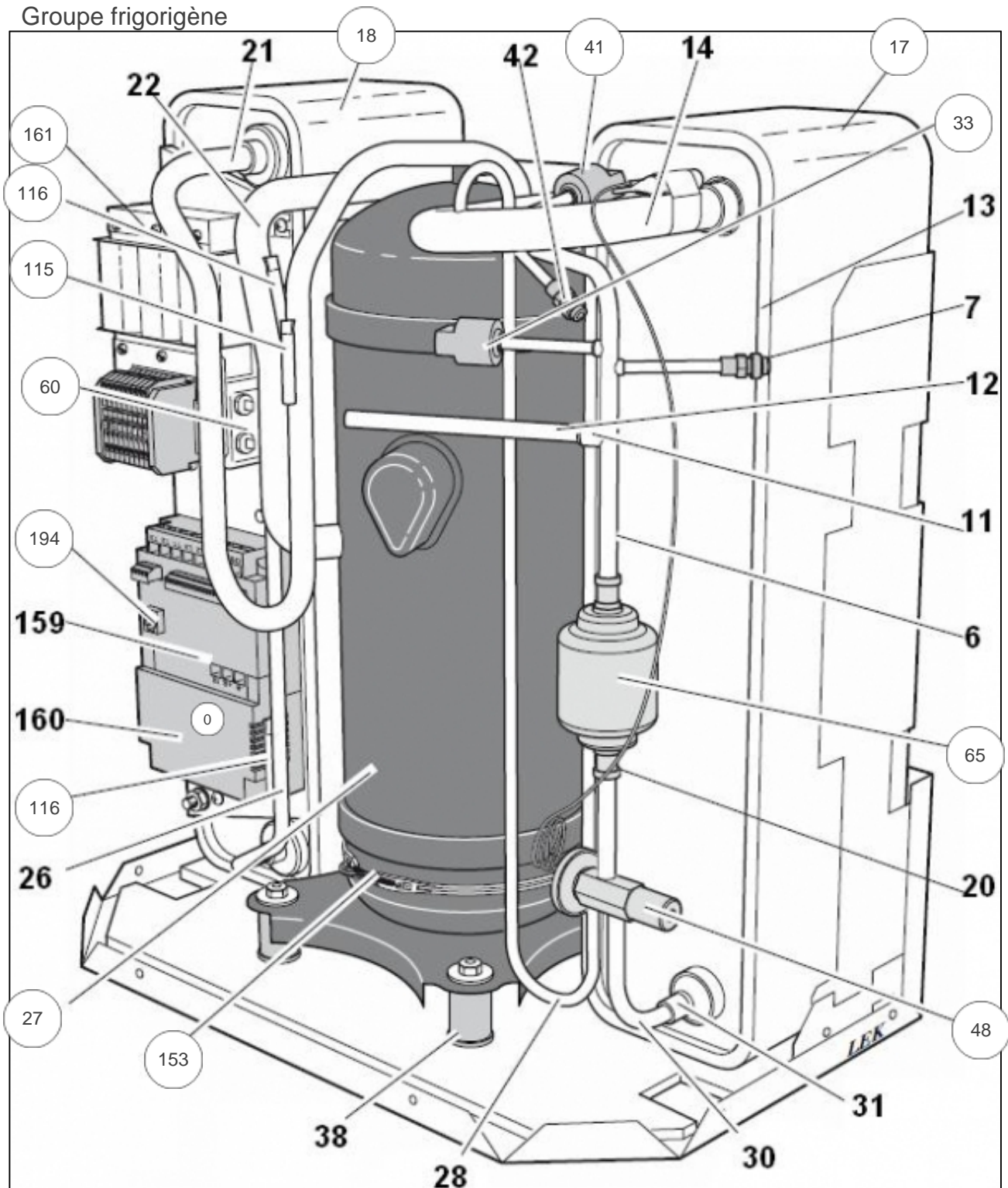
Produits

Référence	Nom	Lettre
522407	PAC O/O 1250 INVERTER 16.2S	

Paramètres

Référence	Couleur	Puissance(KW)	Lettre
522407	Blanche	15,8	

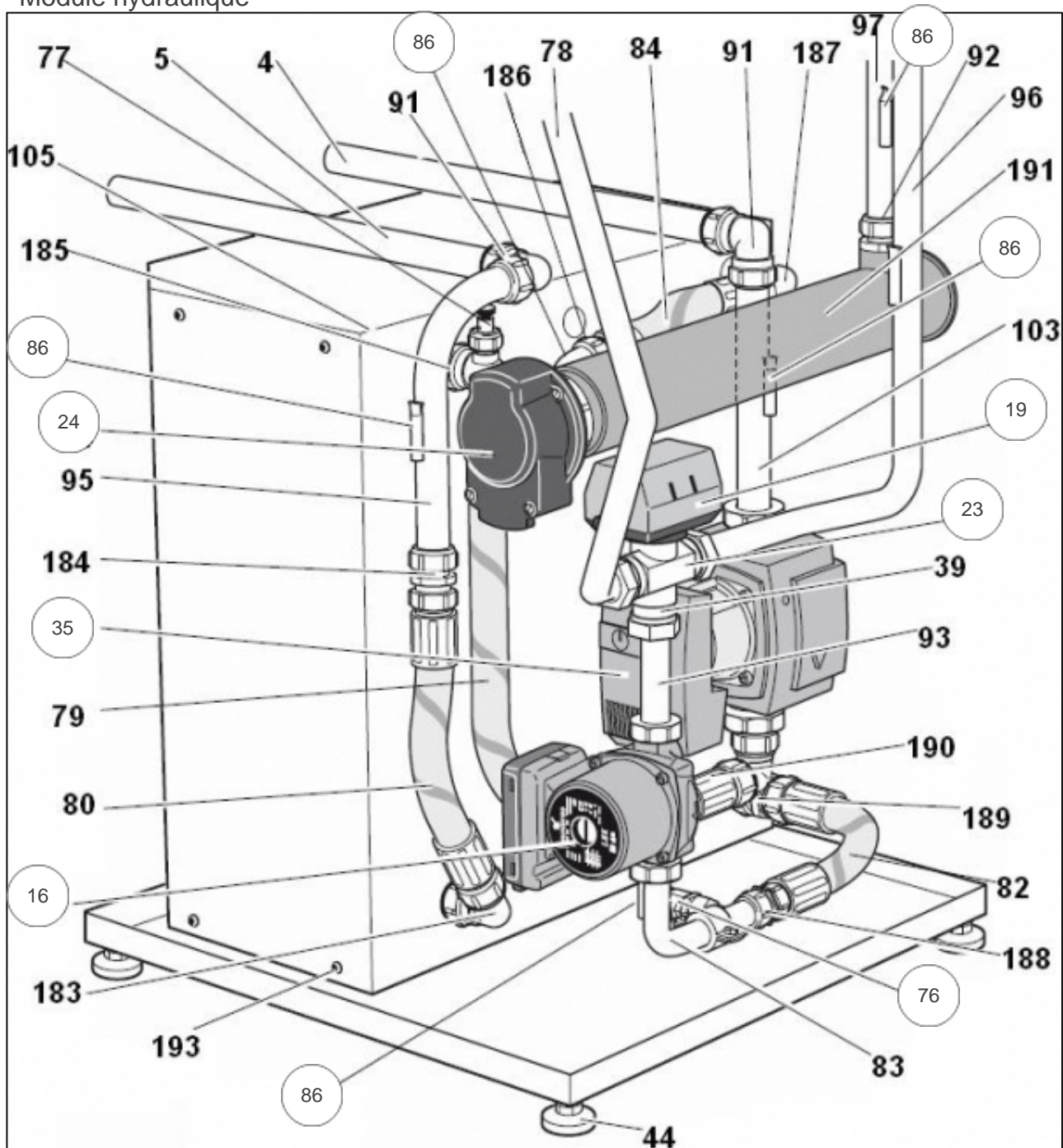
Groupe frigorigène



Références

Repère	Libellé	
0	CARTE INVERTER	171710
17	EVAPORATEUR	171675
18	CONDENSEUR	171676
27	COMPRESSEUR PAC O/O 1250 16.2S	171677
33	PRESSOSTAT HAUTE PRESSION	072016
41	PRESSOSTAT BASSE PRESSION	071522
48	DETENDEUR	171680
60	NE PAS UTILISER	171681
65	FILTRE DESHYDRATEUR	171682
115	SONDE TEMPERATURE 418947	071858
116	SONDE TEMPERATURE 418944	071761
153	RESISTANCE CARTER COMPRESSEUR	171684
161	DEMARREUR	171719
194	CABLE PLAT L1750	171685

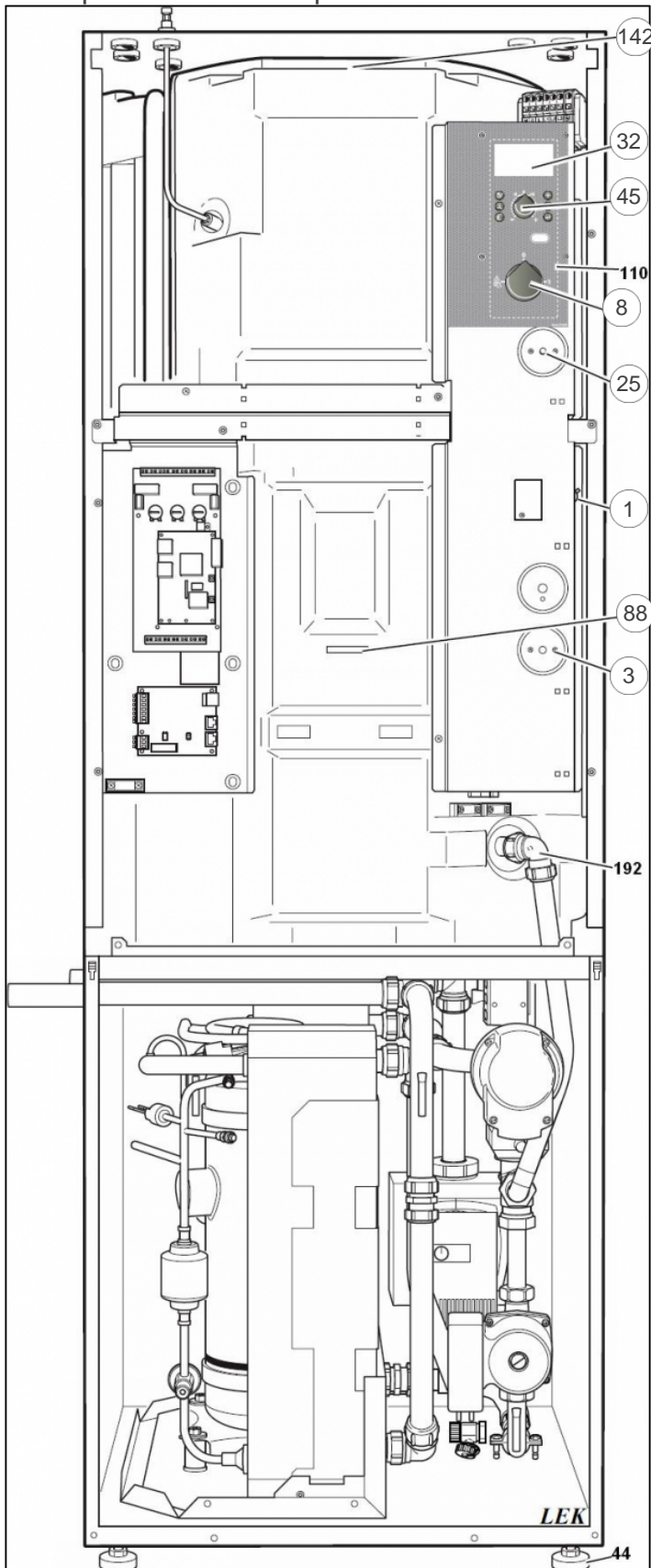
Module hydraulique



Références

Repère	Libellé	
16	CIRCULATEUR CHAUFFAGE	171674
19	MOTEUR VANNE 3 VOIES	071507
23	VANNE 3 VOIES HONEYWELL REF 424202	071405
24	APPOINT ELECTRIQUE 1120-15/17KW	071509
35	CIRCULATEUR CAPTEUR	171679
76	VIDANGE DU CIRCUIT CHAUFFAGE	071533
86	SONDE TEMPERATURE DEPART/RETOUR	071535

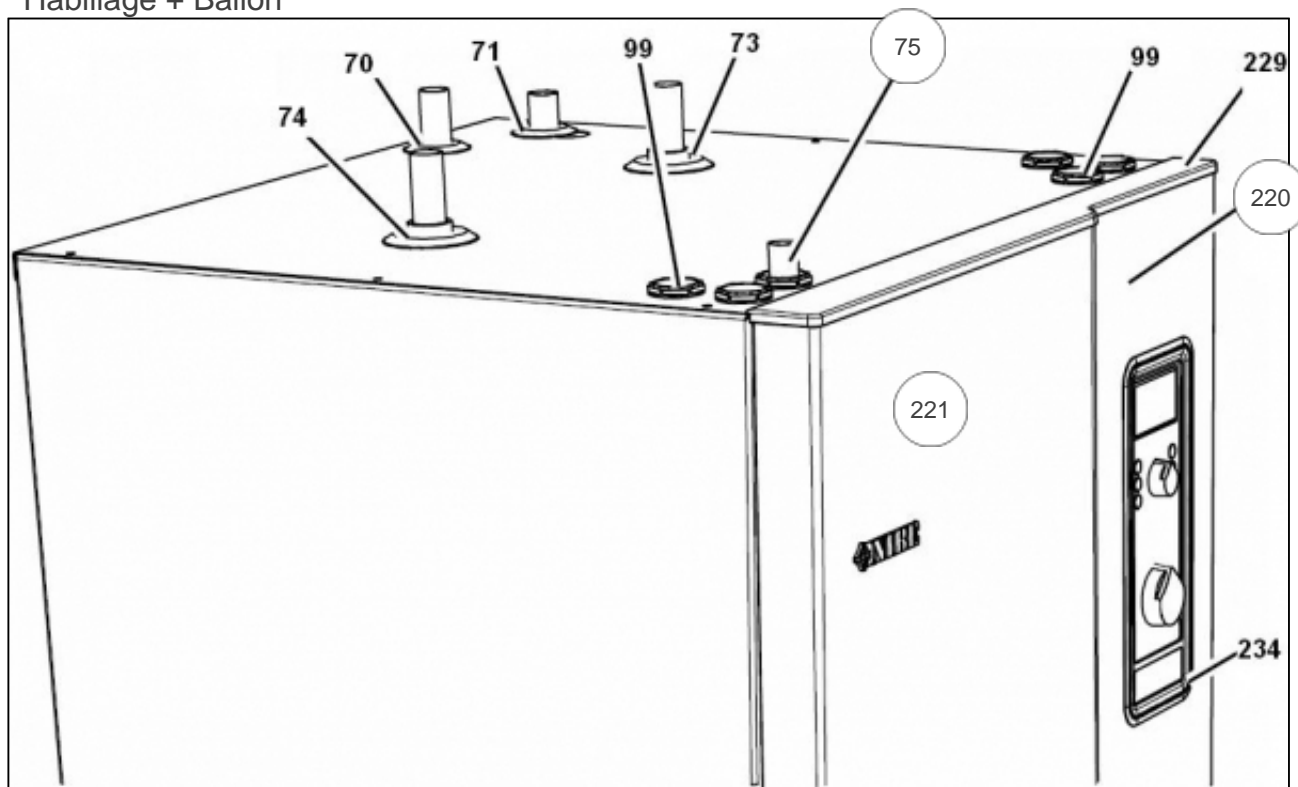
Composants électronique



Références

Repère	Libellé	
1	COUPE-CIRCUIT MINIATURE 1140-1240-1120	072021
3	THERMOSTAT ECS 35°/45°C - 1240	072022
8	INTERRUPTEUR PAC NIBE	071498
25	THERMOSTAT DE SECURITE	071510
32	UNITE AFFICHAGE 1240	072026
45	BOUTON POTENTIOMETRE DIA. 24	071998
88	SONDE DE TEMPERATURE 1220	071536
142	SONDE TEMPERATURE	171683

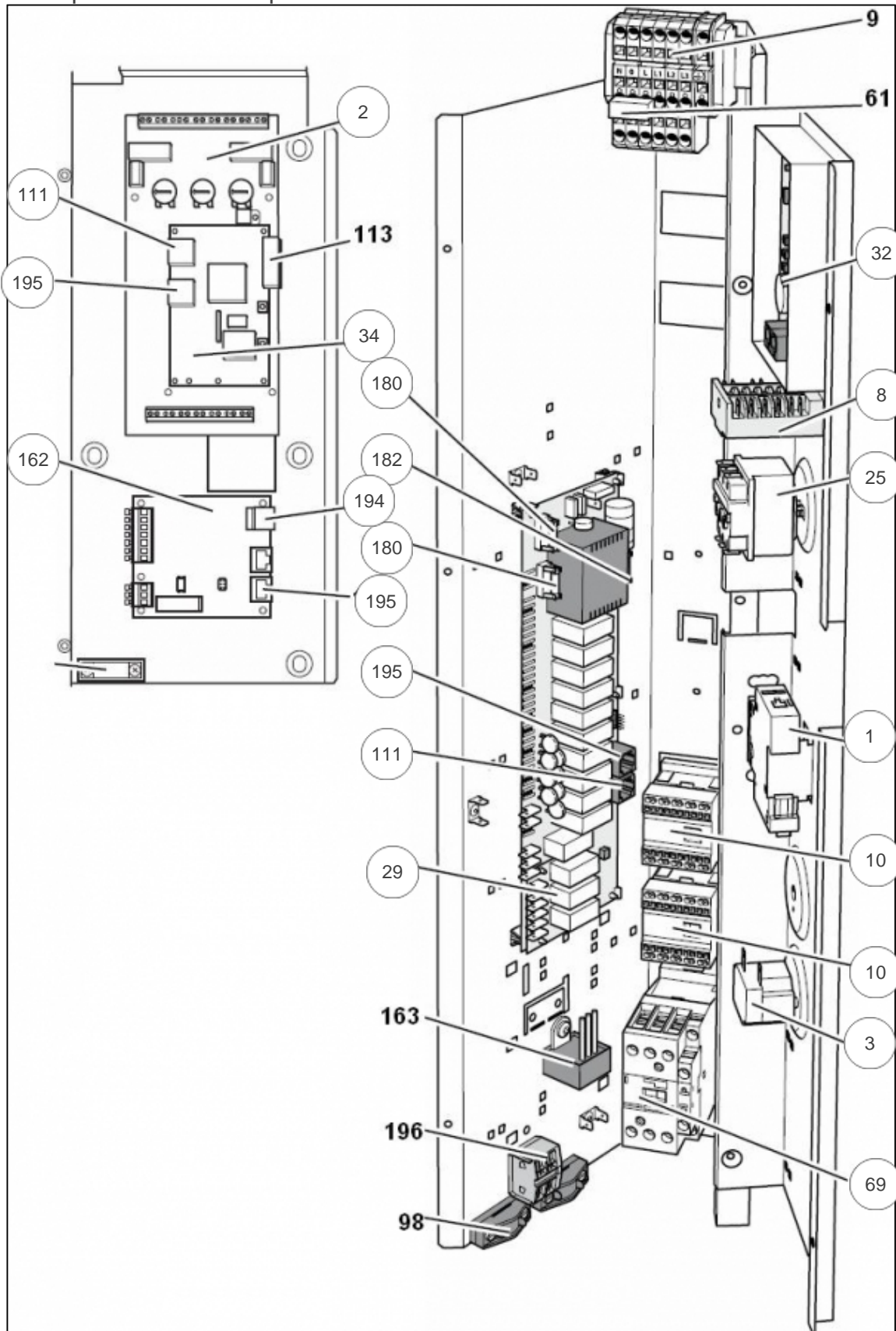
Habillage + Ballon



Références

Repère	Libellé	
	JAQUETTE LAT. INF. D. OU G. AVEC DECOUPE	072040
	JAQUETTE LAT. SUP. D. OU G. 1240-1220/12	072038
	JAQUETTE ARRIERE INF. 1140/1240/1120	072035
	JAQUETTE LAT. INF. D. OU G. 1240-1220/12	072039
	BALLON EAU CHAUDE	171899
75	VIS DE PURGE	171609
220	PORTE ALUMINIUM 1240	072043
221	FACADE BLANCHE GAUCHE	171686

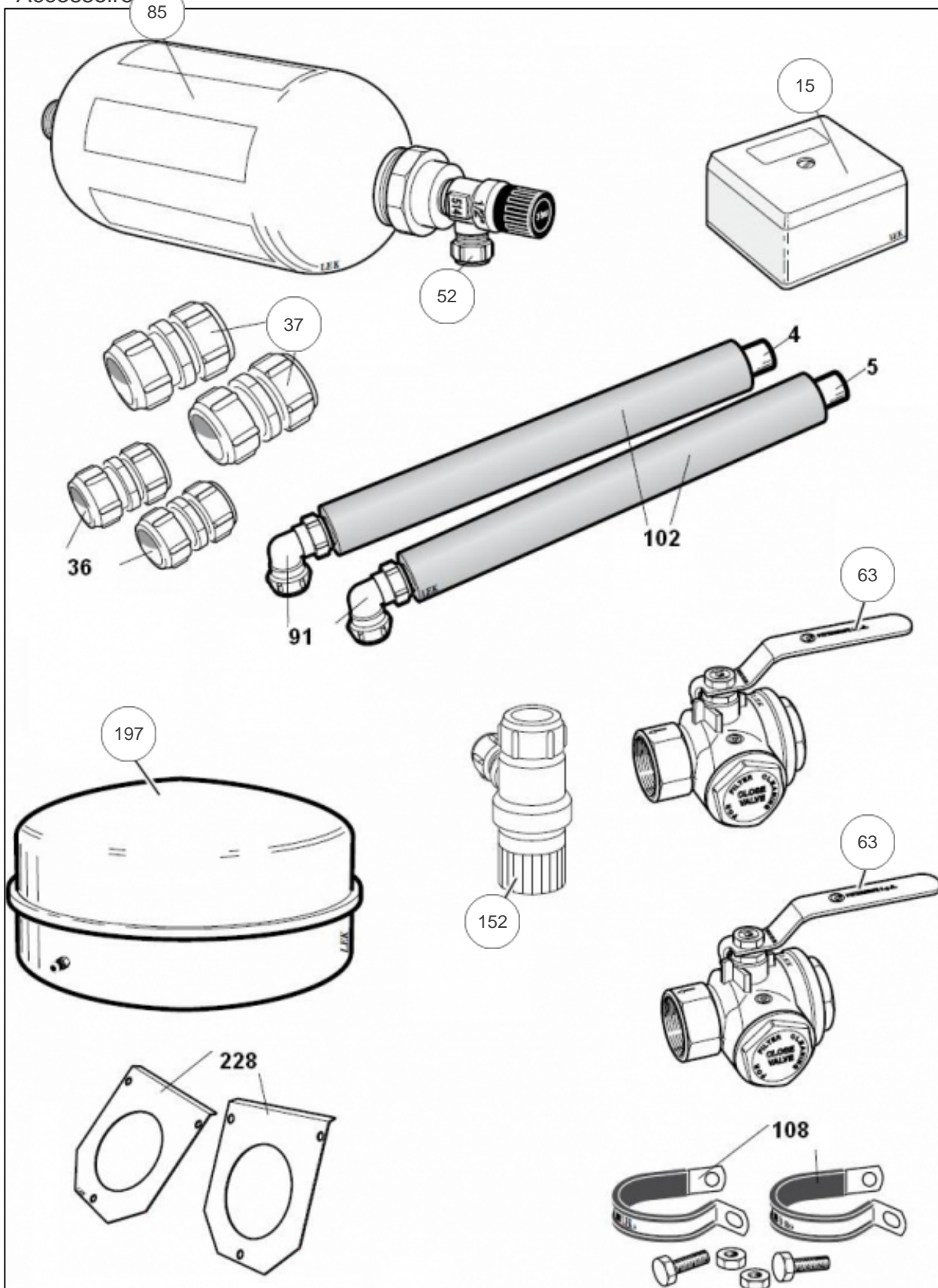
Composants électronique



Références

Repère	Libellé	
1	COUPE-CIRCUIT MINIATURE 1140-1240-1120	072021
2	CARTE DE GESTION DE L ALIMENTATION	071496
3	THERMOSTAT ECS 35°/45°C - 1240	072022
8	INTERRUPTEUR PAC NIBE	071498
10	CONTACTEUR 1240/1140	071995
25	THERMOSTAT DE SECURITE	071510
29	CARTE RELAIS 1240	072028
32	UNITE AFFICHAGE 1240	072026
34	CARTE REGULATION	171678
69	CONTACTEUR DILM25-10	072018
111	CABLE AV. CONNECTEUR	071538
162	CARTE DE CONTROLE	171650
180	FUSIBLE CERAMIQUE 2.5A	171628
182	FUSIBLE 1A	171627
194	CABLE PLAT L1750	171685
195	CABLE AV. CONNECTEUR	071539

Accessoire



Références

Repère	Libellé	
15	SONDE TEMPERATURE EXTERIEURE	171620
37	RACCORD HYDRAULIQUE A OLIVES PAC DIA.28	072278
52	SOUPAPE DE SECURITE CIRCUIT CAPTEUR	071525
63	VANNE D'ISOLEMENT 1" AV. FILTRE	071526
85	VASE D EXPANSION PLASTIQUE	071534
152	SOUPAPE SECURITE 0/0	171624
197	VASE EXPANSION CHAUFFAGE PAC NIBE	071667