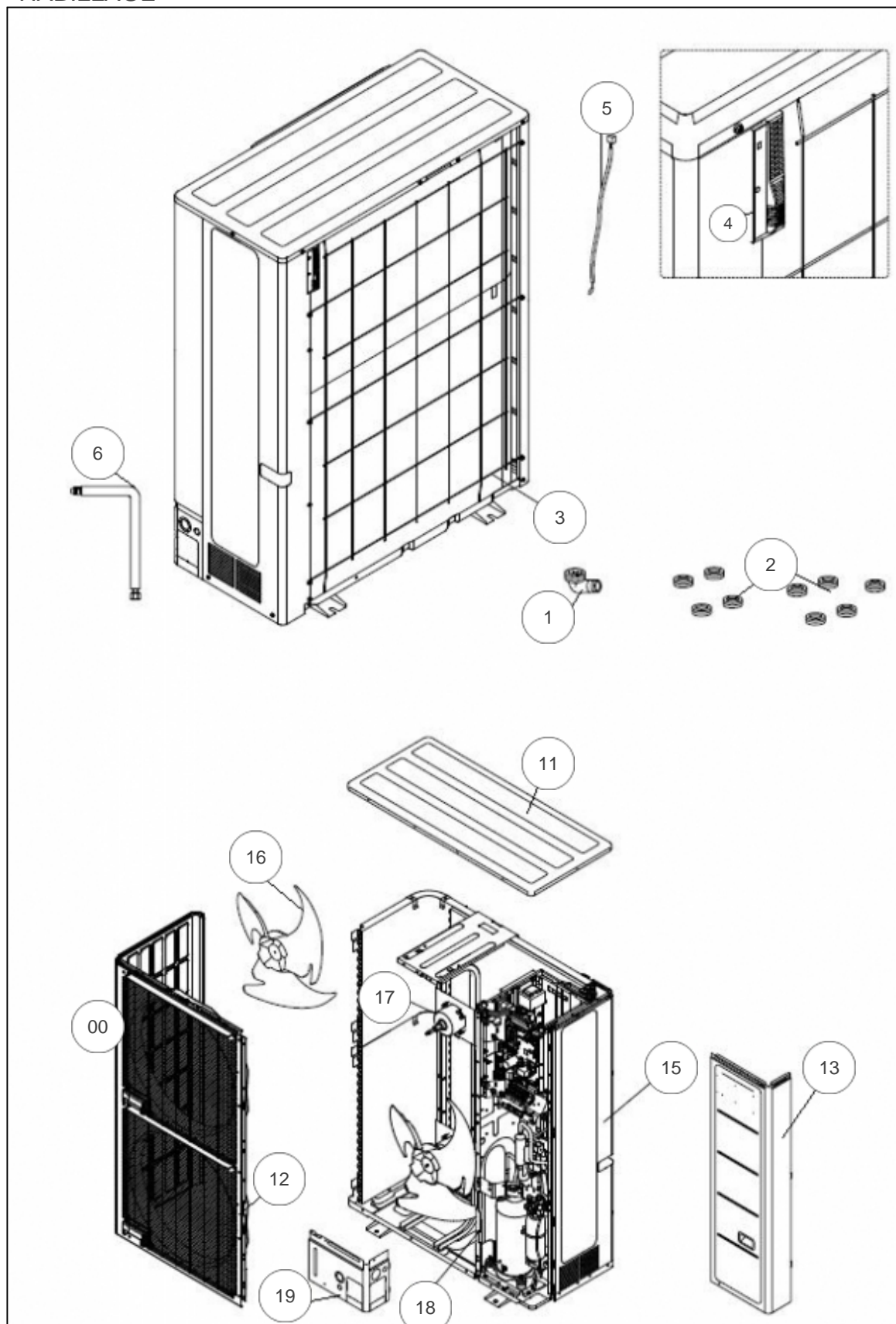


atlantic Pompes à Chaleur et Chaudières

Produits

Référence	Nom	Lettre
700223	WOYG160LJL	

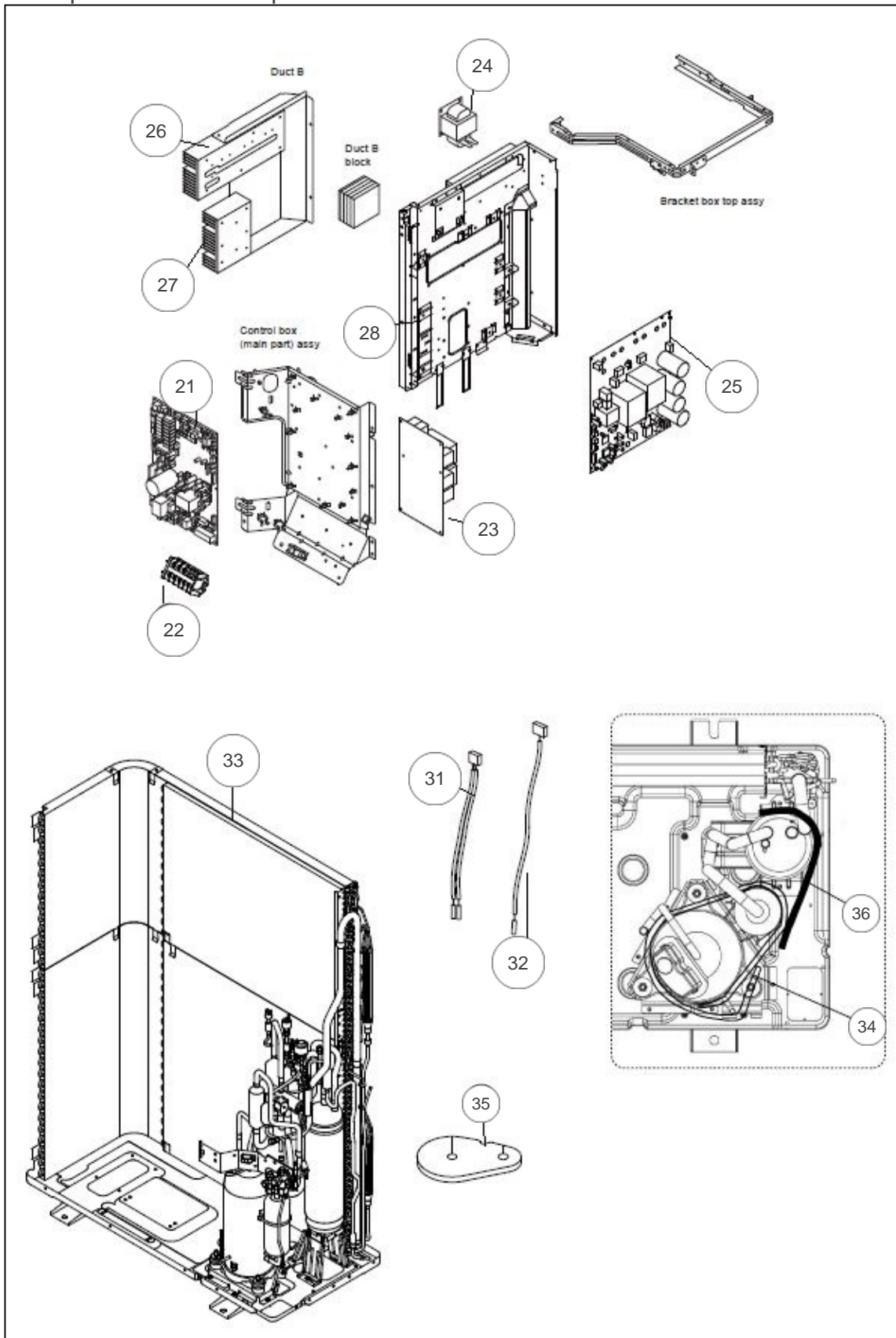
HABILLAGE



Références

Repère	Libellé	
00	GRILLE AVANT	891416
1	COUDE	169150
2	BOUCHON DE CONDENSAT DE GROUPE	899414
3	GRILLE	169151
4	SUPPORT SONDE EXTERIEURE	169230
5	SONDE EXTERIEURE	169231
6	TUYAU	169232
11	COUVERCLE	169253
12	FACADE	169254
13	PANNEAU DE SERVICE	169255
15	COTE DROIT	169256
16	HELICE	169257
17	MOTEUR	169258
18	CLOISON DE SEPARATION	169259
19	PANNEAU PASSAGE CABLES	169262

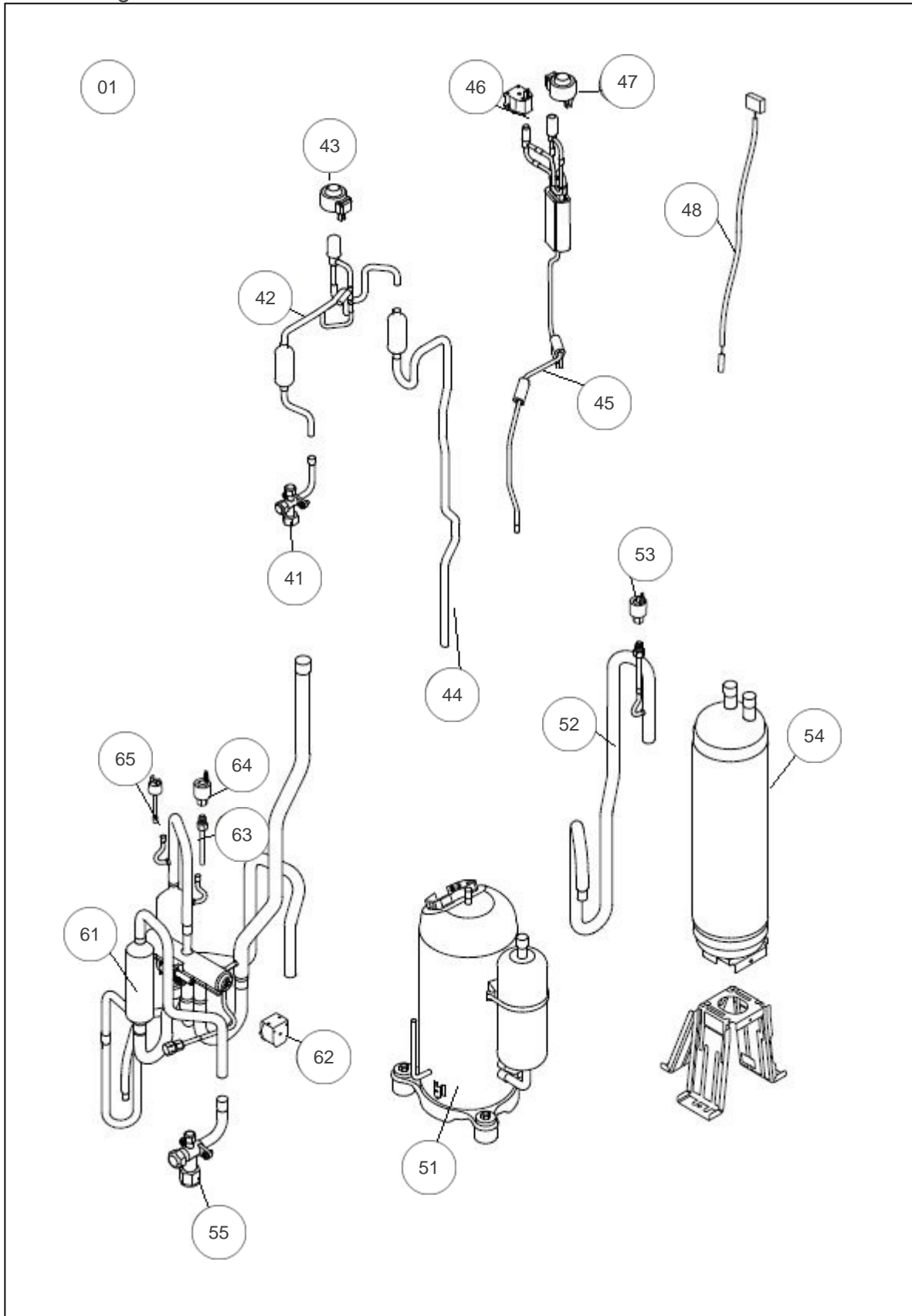
Composants Electroniques



Références

Repère	Libellé	
21	CARTE PRINCIPALE	169296
22	BORNIER	169297
23	CARTE FILTRE	169298
24	REACTANCE	169266
25	CARTE INVERTER	169299
26	RADIATEUR	169300
27	RADIATEUR	169301
28	BOITIER CONTROLE	169302
31	SONDE REFOULEMENT + COMPRESSEUR	169273
32	SONDE TEMPERATURE ECHANGEUR	169274
33	CONDENSEUR	169275
34	ISOLANT COMPRESSEUR A	169276
35	ISOLANT COMPRESSEUR B	169277
36	ISOLANT COMPRESSEUR C	169278

Partie Frigo



Références

Repère	Libellé	
01	KIT FONCTIONNEMENT	169270
41	VANNE 3 VOIES	169279
42	VANNE EXPANSION	169280
43	BOBINE VANNE D EXPANSION	169281
44	TUYAUTERIE DEPART	169283
45	TUYAUTERIE INJECTION	169284
46	ELECTROVANNE INJECTION	169285
47	BOBINE INJECTION	169286
48	SONDE TEMPERATURE ENTREE DETENDEUR	169287
51	COMPRESSEUR	169303
52	TUYAUTERIE	169288
53	CAPTEUR BASSE PRESSION	169290
54	ACCUMULATEUR	169289
55	RACCORD 3VOIES 5/8	169008
61	VANNE 4 VOIES	169291
62	BOBINE	169292
63	TUYAU	169293
64	CAPTEUR HAUTE PRESSION	169294
65	PRESSOSTAT	169325