
Atlantic Radiateurs & Eau Chaude Sanitaire

Produits

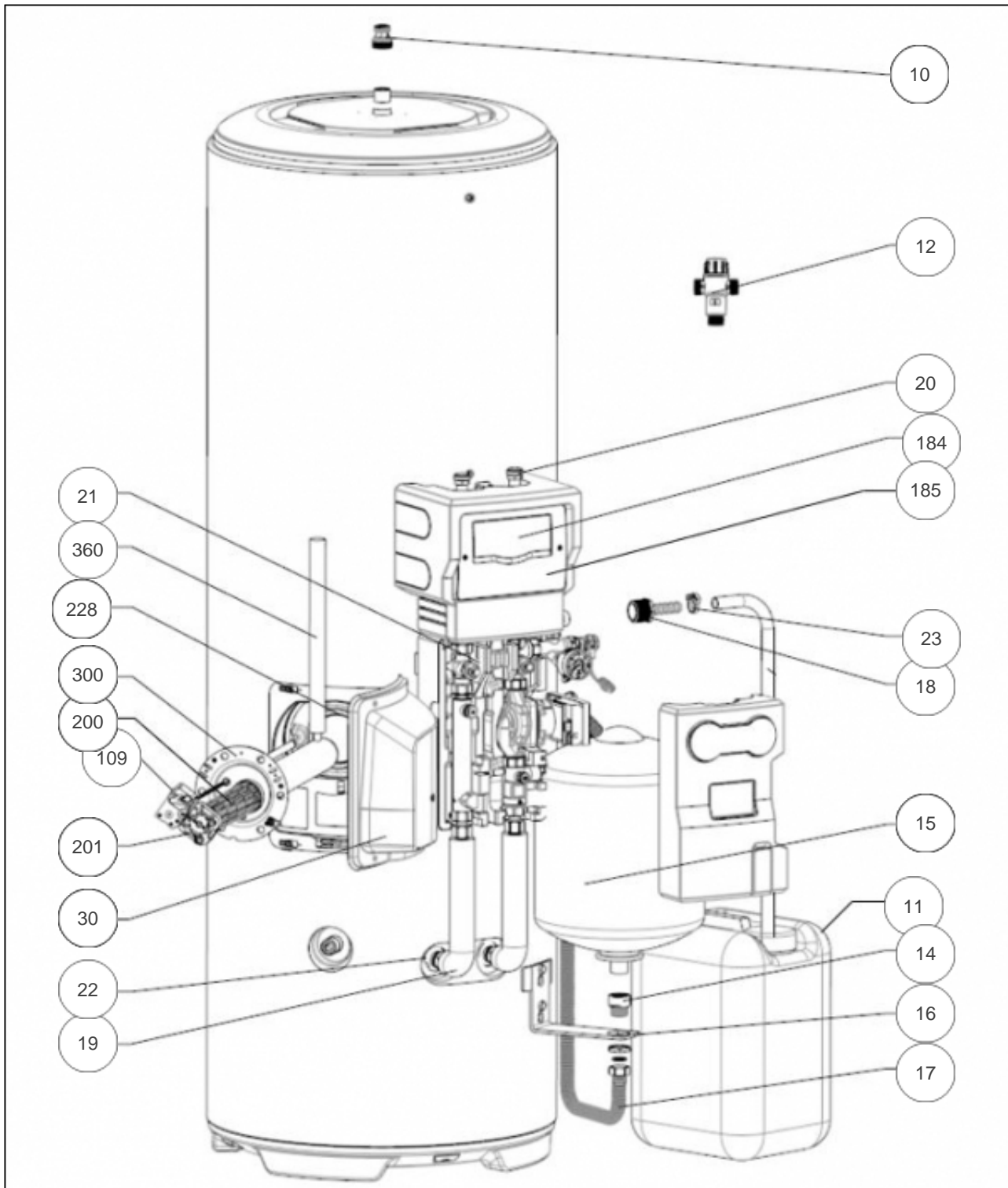
| Référence | Nom | Lettre |
|-----------|-------------------------|--------|
| 235305 | SOLERIO OPTIMUM 2 EC400 | C |

Nomenclature composée de 2 visuels. Voir onglet "schémas" en bas de page

Paramètres

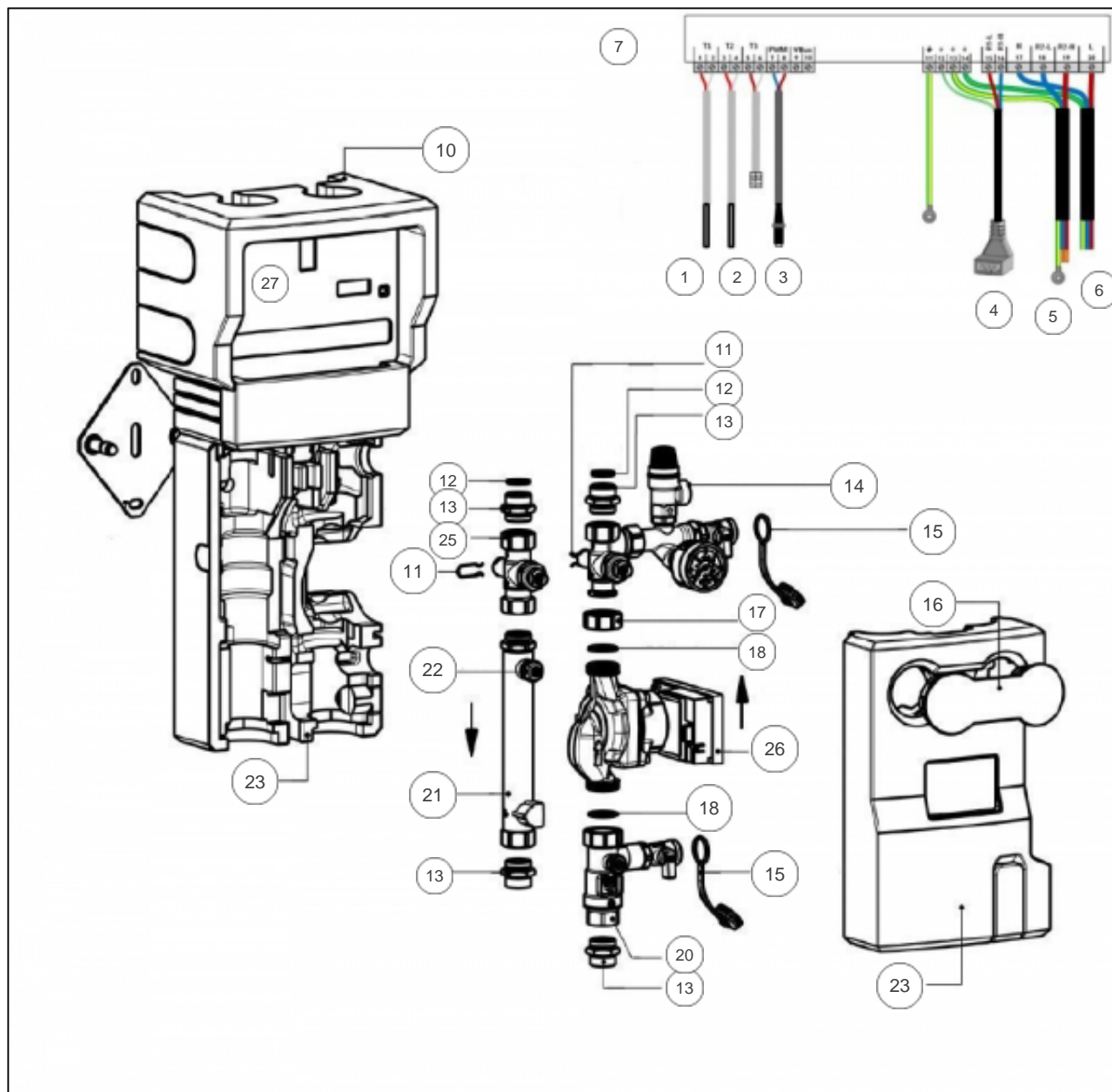
| Référence | Capacité/Largeur | Puissance(W) | Lettre |
|-----------|------------------|--------------|--------|
| 235305 | 400 | 2400 | C |

BALLON SOLAIRE



Références

| Repère | Libellé | C |
|--------|--|--------|
| 10 | RACCORD DIELECTRIQUE BIMETAL 1 | 026264 |
| 11 | GLYCOL (-30C) EN BIDON DE 10L | 029219 |
| 12 | MITIGEUR THERMOSTATIQUE 252713 MMM3/4 | 029964 |
| 14 | RACCORD + ECROU VASE D'EXPANSION | 029167 |
| 15 | KIT ADAPTATION STATION SOLAIRE 24L /400L | 029342 |
| 16 | SUPPORT VASE EXPANSION | 029535 |
| 17 | TUBE ANNELE VASE EXPANSION | 029536 |
| 18 | RACCORD TETINE 1/2M D16 | 029537 |
| 19 | TUBE RIGIDE STATION / SERPENTIN | 029538 |
| 20 | TUBE RALLONGE STATION 3/4 | 029539 |
| 21 | PATTE ACCROCHAGE SUP STATION | 029540 |
| 22 | JOINT PLAT 3/4 STATION SOLAIRE | 029541 |
| 23 | CLIP NYLON POUR TUYAUX | 029542 |
| 30 | CAPOT LATERALE A CHARNIERES | 022331 |
| 109 | THERMOSTAT BBSC0153 82DEG | 029534 |
| 184 | REGULATION GAMME ES SANS FILERIE | 029494 |
| 185 | FACADE AVEC FENETRE POUR REGULATION | 029496 |
| 200 | RESISTANCE STEATITE 2200W MONO | 099025 |
| 201 | SUPPORT ELEMENT | 026041 |
| 228 | JOINT A LEVRE D.82MM | 040155 |
| 300 | CORPS DE CHAUFFE + JOINT | 040181 |
| 360 | ANODE MAGNESIUM D26 L322 | 040166 |



Références

| Repère | Libellé | C |
|--------|---|--------|
| 1 | SONDE PT1000 LG 0,9M (ECHANGEUR SOLAIRE) | 029497 |
| 2 | SONDE PT1000 LG 1,5M (CAPTEUR) <i>CAPTEUR / APPOINT ELECTRIQUE</i> | 029216 |
| 3 | CABLE POMPE SIGNAL LG 1M AVEC CONNECTEUR | 029498 |
| 4 | CABLE POMPE 230 LG 1M AVEC CONNECTEUR | 029499 |
| 5 | FAISCEAU RESISTANCE 3X1.5MM LG 1,19M | 029510 |
| 6 | CABLE ALIMENTATION SECTEUR LG 2,15M | 029511 |
| 7 | KIT DE 10 FUSIBLES EN VERRE 4A | 029512 |
| 10 | COQUE SUPERIEUR PPE + CACHE FILERIE PPE | 029483 |
| 11 | GOUPILLE DE FIXATION POUR VANNE | 029487 |
| 12 | JOINT 3/4 SOLAIRE POUR TUBE RALLONGE | 029492 |
| 13 | MAMELON 3/4M AVEC JOINT TORIQUE | 029479 |
| 14 | ENS. VANNES+SOUPAPE SECURITE+ MANOMETRE | 029491 |
| 15 | BOUCHON AVEC COLLIER | 029485 |
| 16 | CACHE THERMOMETRE PPE | 029488 |
| 17 | ECROU CIRCULATEUR | 029478 |
| 18 | JOINT 1POUCE SOLAIRE POUR CIRCULATEUR | 029484 |
| 20 | DEBITMETRE AVEC VANNE DE VIDANGE | 029480 |
| 21 | DEGAZEUR MANUEL | 029481 |
| 22 | PURGE DU DEGAZEUR MANUEL | 029486 |
| 23 | COQUES AVANT / ARRIERE PPE GROUPE HYDR | 029490 |
| 25 | VANNE RAMPE RETOUR | 029482 |
| 26 | CIRCULATEUR WILO YONOS PARA ST15/7,5PWM2 | 029489 |
| 27 | VIS DE FIXATION REGULATION SUR COQUE PPE <i>(NON REPRESENTE)</i> | 029493 |