
Atlantic Radiateurs & Eau Chaude Sanitaire

Produits

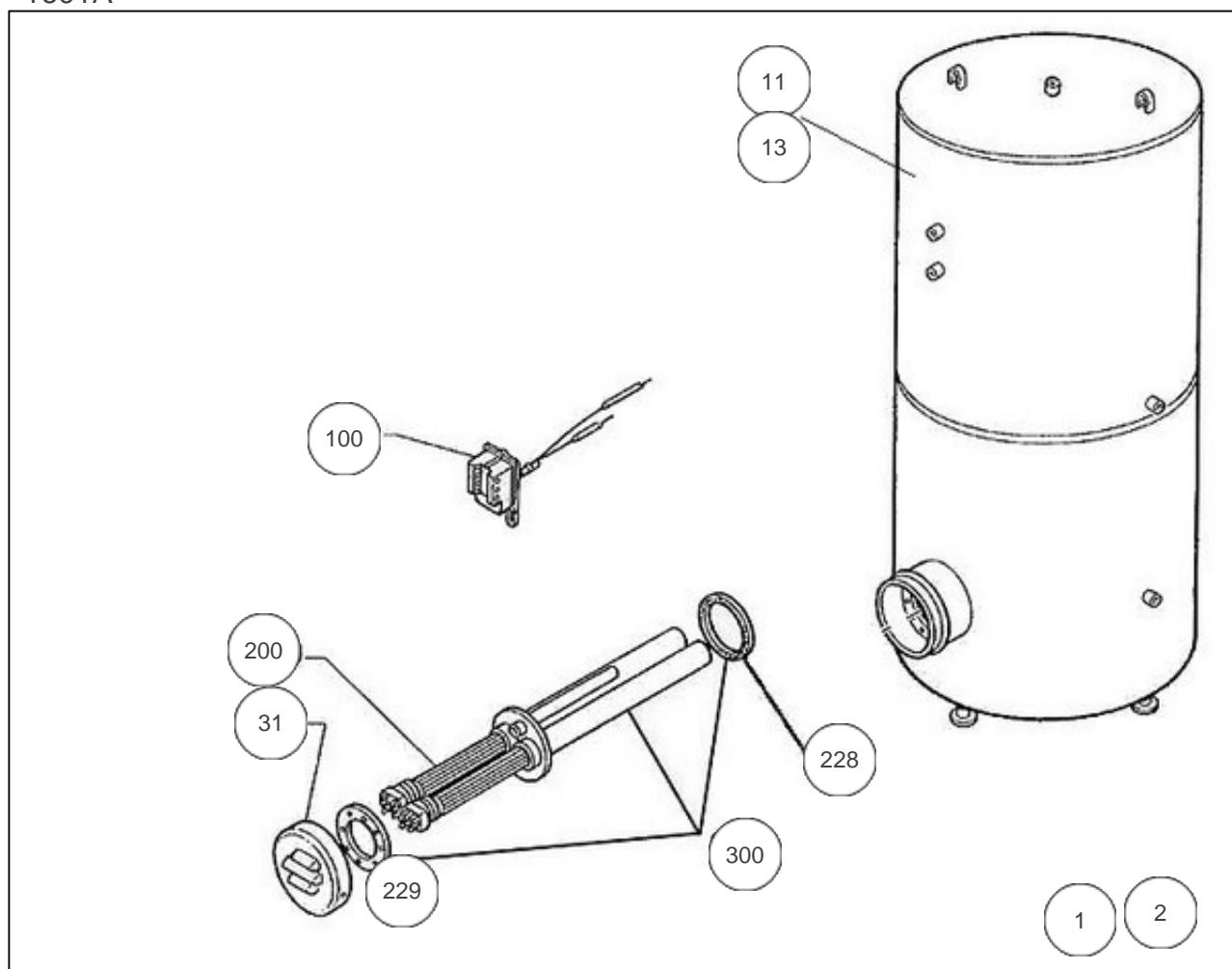
Référence	Nom	Lettre
171075	CE 750 L ST 9KW JM0	B

Nota: concernant les puissances supérieures à 5 KW, le thermostat devra commander un relais de puissance.

Paramètres

Référence	Puissance(W)	Tension (V)	Capacité/Largeur	Couleur	Lettre
171075	9 K	230/400	750		B

1601A



Références

Repère	Libellé	B
1	BORNIER ELECTRIQUE / 500 A 3000L	021092
2	ENSEMBLE FILERIE / RESISTANCE STEATITE	021090
11	JAQUETTE SOUPLE M1 CE 750L (PERCEE)	024038
13	JAQUETTE SOUPLE MO CE 750L (PERCEE)	024024
31	CAPOT+COLLERETTE D.230	022293
100	THERMOSTAT BTS BIP 270MM	070208
200	ELEMENT STEATITE D.50 4500W 3X230 L.780	073835
228	JOINT EPDM 220X146X4 AVEC TROUS	030040
229	COURONNE DIAM. EXT. 228MM	040315
300	CORPS DE CHAUFFE 2T785 2X4500W + JOINT	040275