

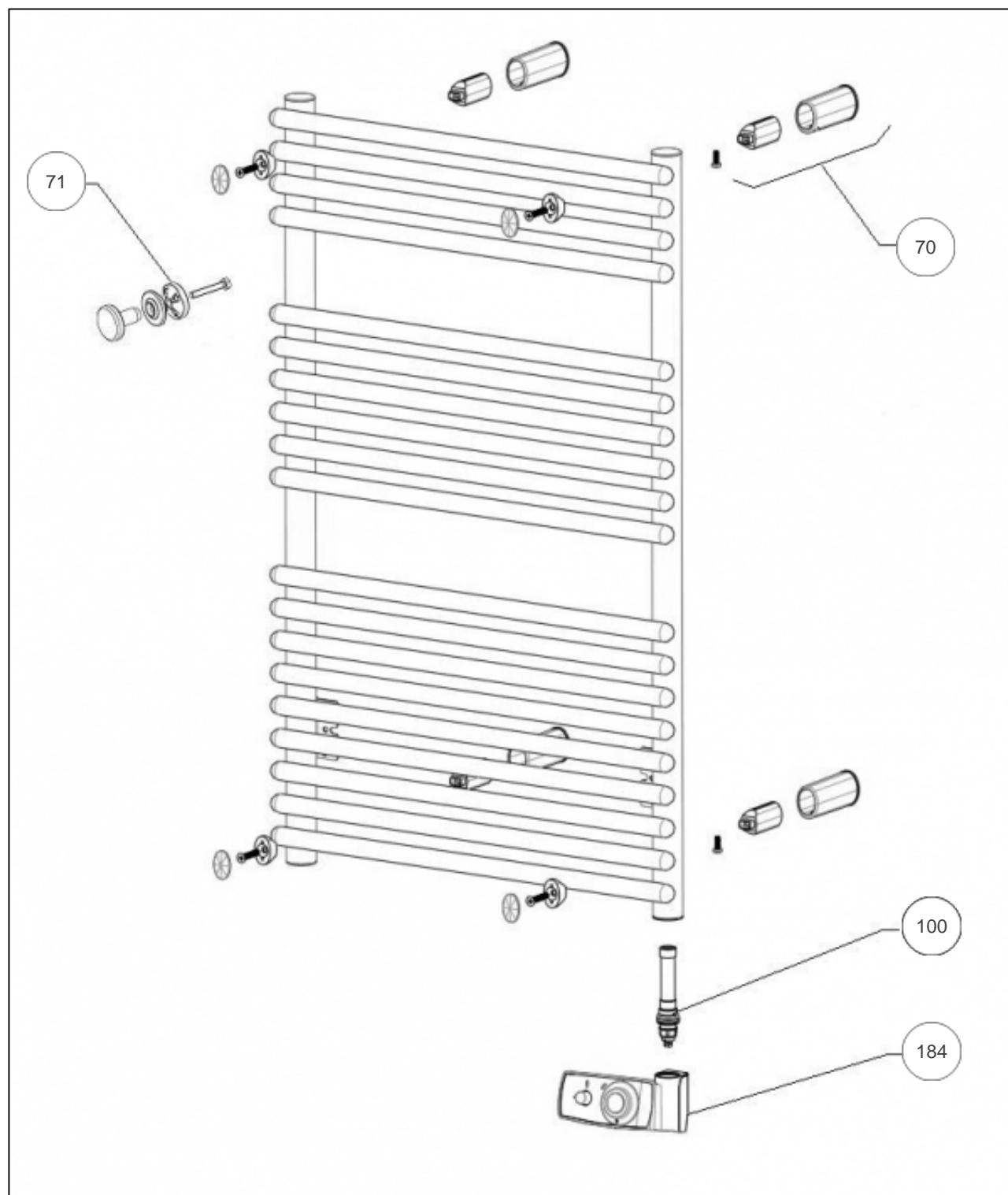
Atlantic Radiateurs & Eau Chaude Sanitaire

Produits

Référence	Nom	Lettre
953205	TIMELIS 0500W BLC	A

Paramètres

Référence	Puissance(W)	Lettre
953205	500	A



Références

Repère	Libellé	A
70	FIXATIONS MURALES X4 (LONG DROIT/CINTRE)	098191
71	ENS. PATERES BLANCHES (X2)	094036
100	RESISTANCE 500W + JOINT	086397
184	BOITIER THERMOSTAT CPT ATLANTIC	087898