

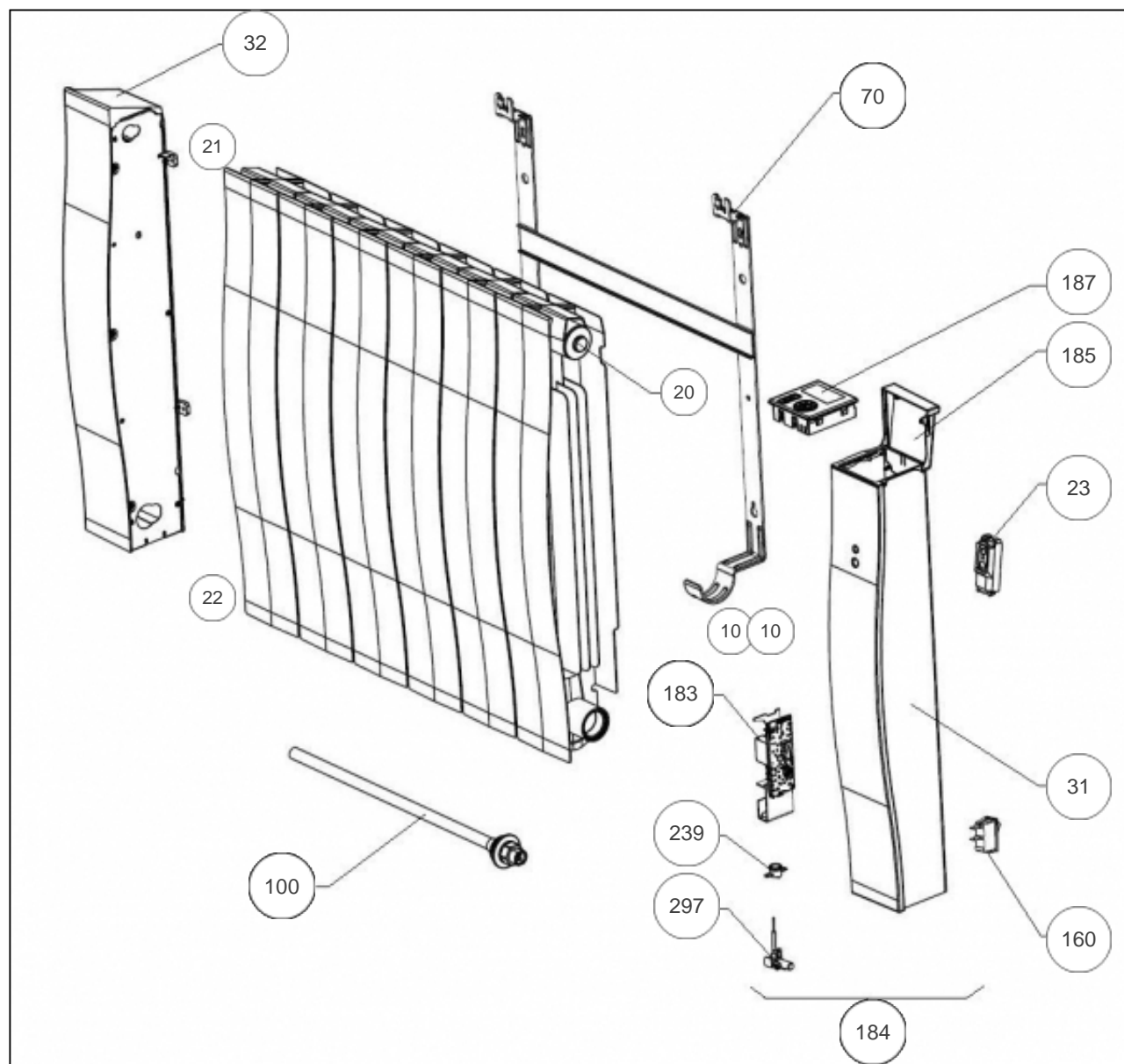
Atlantic Radiateurs & Eau Chaude Sanitaire

Produits

Référence	Nom	Lettre
504620	GALAPAGOS PI H 2000W BLC	E

Paramètres

Référence	Puissance(W)	Lettre
504620	2000	E



Références

Repère	Libellé	E
10	ENS. FILERIE RFM4H <i>avant/before 14.36</i>	082070
10	ENS. FILERIE RFM4H <i>depuis/since 14.36</i>	082186
20	BOUCHON DROIT + JOINT	088096
21	BOUCHON GAUCHE HAUT + JOINT	088097
22	BOUCHON GAUCHE BAS + JOINT	088098
23	BOITIER + CELLULE (DAP 0)	087180
31	JOUE DROITE SEULE GALAPAGOS H PIL.INT.	093133
32	JOUE GAUCHE GALAPAGOS H PIL.INT.	093131
70	SUPPORT MURAL 2000W	098205
100	RESISTANCE + JOINT 2000W H	086387
160	INTERRUPTEUR UNIPOLAIRE <i>depuis/since 14.36</i>	082175
183	CARTE DE PUISSANCE 2000W RFM3H	087200
184	ENS. THERMOSTAT + JOUE 2000W H GAL.PIL.	087943
185	VOLET DE BOITIER GALAPAGOS H PIL.INT.	091358
187	BOITIER DE COMMANDE + LEXAN GALAPAGOS IN	087238
239	LIMITEUR DE TEMPERATURE 70DEG	085051
297	SONDE THERMOSTAT LG400MM	082075