

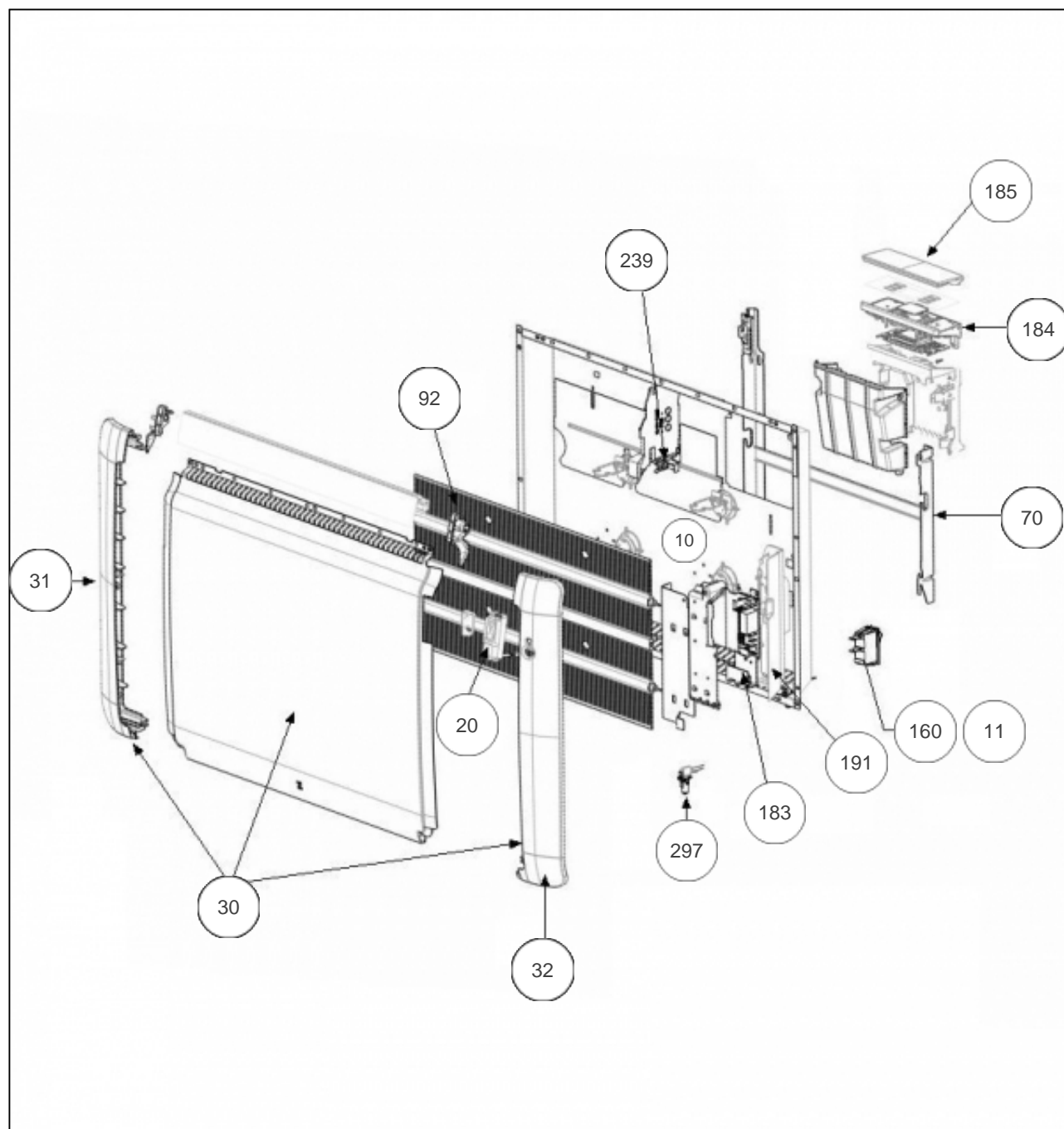
Atlantic Radiateurs & Eau Chaude Sanitaire

Produits

| Référence | Nom | Lettre |
|-----------|-------------------------------|--------|
| 566215 | TATOU PI CONNECTE H 1500W BLC | E |

Paramètres

| Référence | Puissance(W) | Lettre |
|-----------|--------------|--------|
| 566215 | 1500 | E |



Références

| Repère | Libellé | E |
|--------|--|--------|
| 10 | FAISCEAU ELECTRIQUE RYHG IO | 082245 |
| 11 | CORDON ALIMENTATION | 082249 |
| 20 | DETECTEUR ABS/PRES (DAP 10 DEG) | 087152 |
| 30 | FACADE BLANCHE RYHG-H 1500W | 097473 |
| 31 | JOUE GAUCHE RYHG-H BLANC | 093085 |
| 32 | JOUE DROITE RYHG-H BLANC | 093084 |
| 70 | SUPPORT MURAL RAY. H 1250/1500W | 098218 |
| 92 | CORPS DE CHAUFFE ALU H 1500W | 086439 |
| 160 | INTERRUPTEUR UNIPOLAIRE | 082175 |
| 183 | CARTE DE PUISSANCE U0-53-2701 | 087380 |
| 184 | BOITIER COMMANDE DIGITAL I2G PROG4 | 087400 |
| 185 | VOLET SEUL POUR BOITIER DIGITAL I2G | 091465 |
| 191 | BOITIER DE PUISSANCE SANS CARTE + COUVER | 091424 |
| 239 | LIMITEUR DE TEMPERATURE 105 DEG | 085058 |
| 297 | SONDE THERMOSTAT LG240MM | 083055 |