

## atlantic Pompes à Chaleur et Chaudières

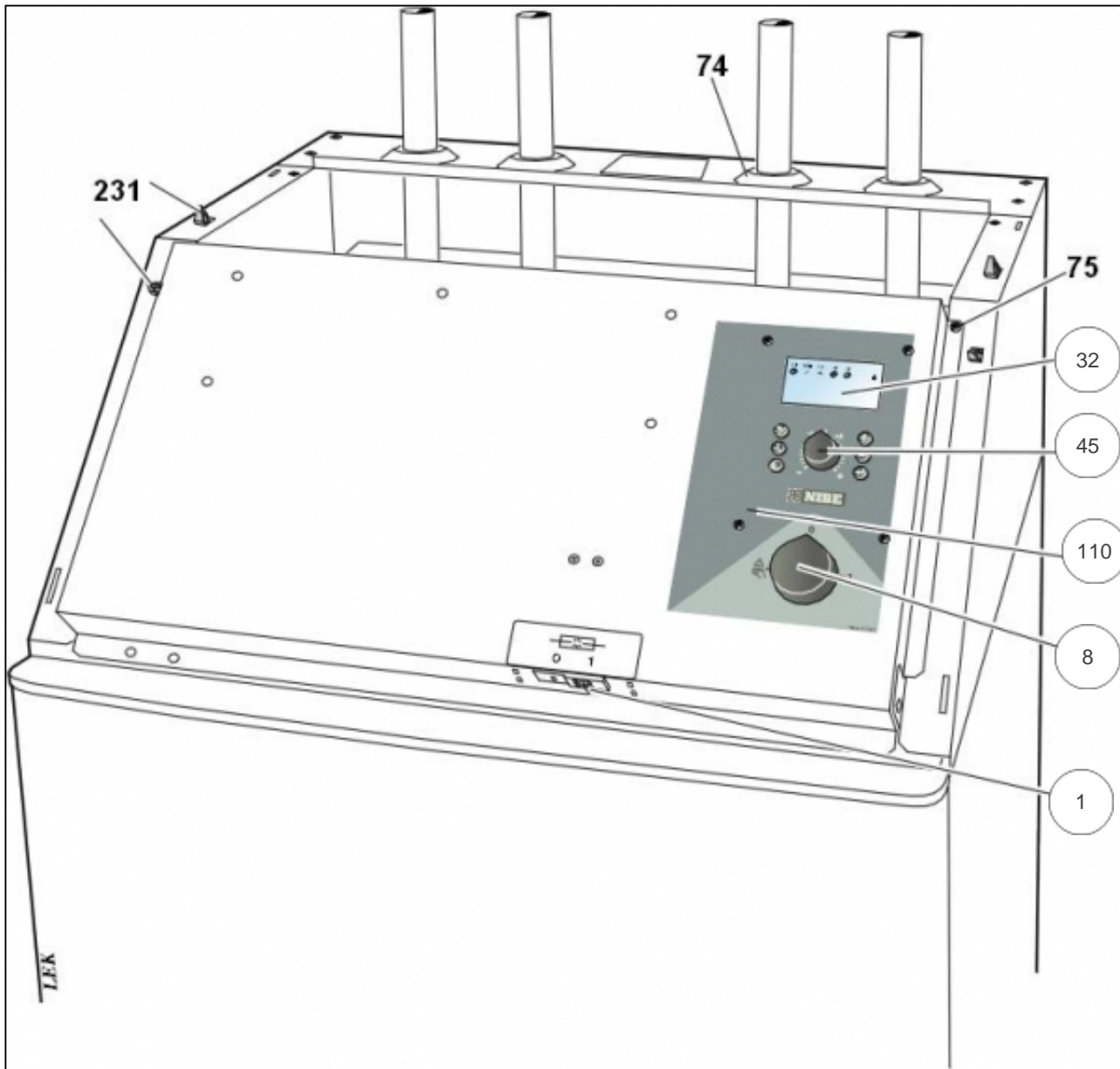
### Produits

Référence	Nom	Lettre
700559	PAC O/O 1140 15.1S	C

### Paramètres

Référence	Couleur	Puissance(KW)	Lettre
700559	Blanche	15,4	C

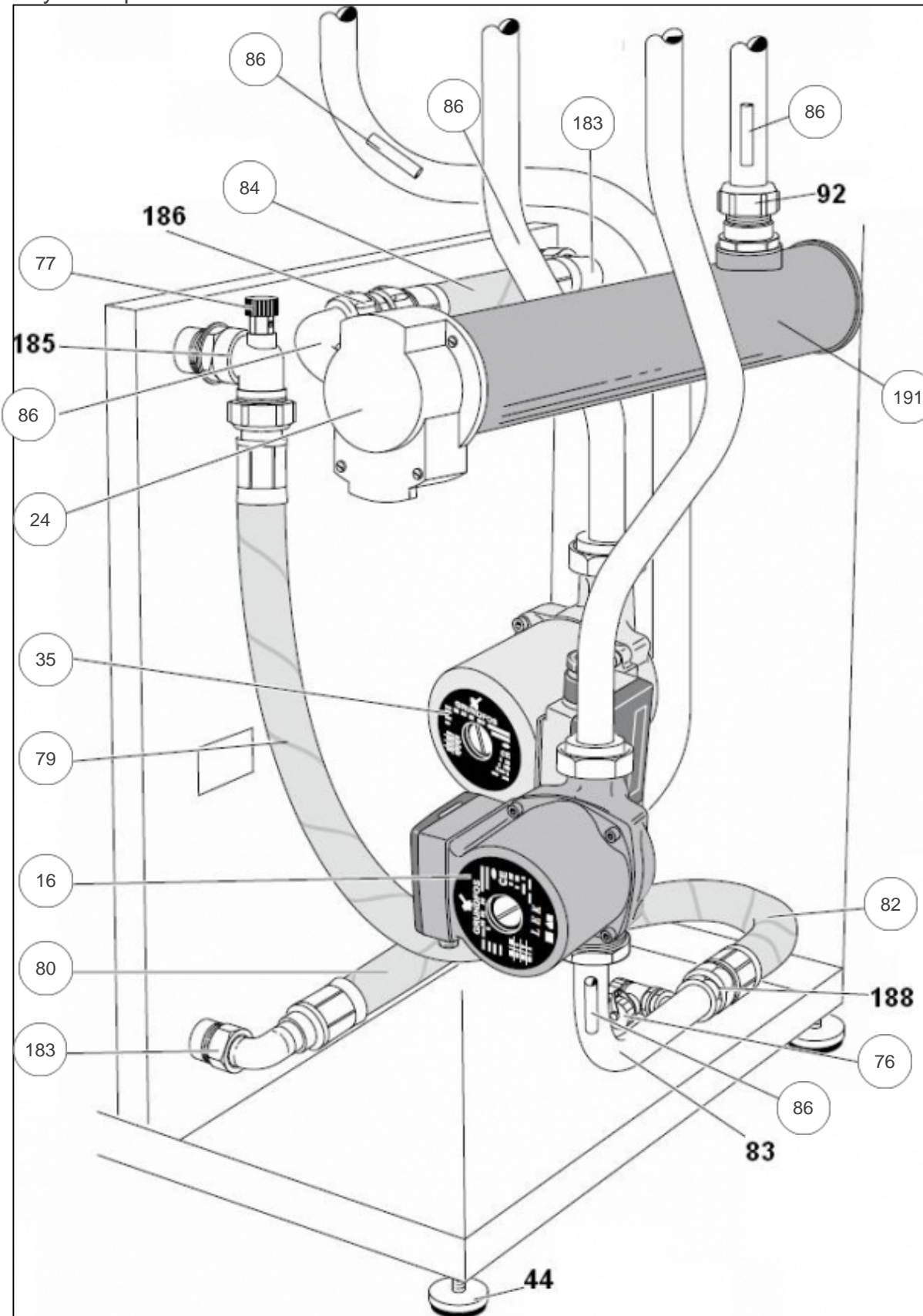
Tableau de contrôle



## Références

Repère	Libellé	C
1	COUPE-CIRCUIT MINIATURE 1140-1240-1120	072021
8	INTERRUPTEUR PAC NIBE	071498
32	UNITE D AFFICHAGE	071516
45	BOUTON POTENTIOMETRE DIA. 24	071998
110	BANDEAU D AFFICHAGE PAC NIBE	071537

Hydraulique

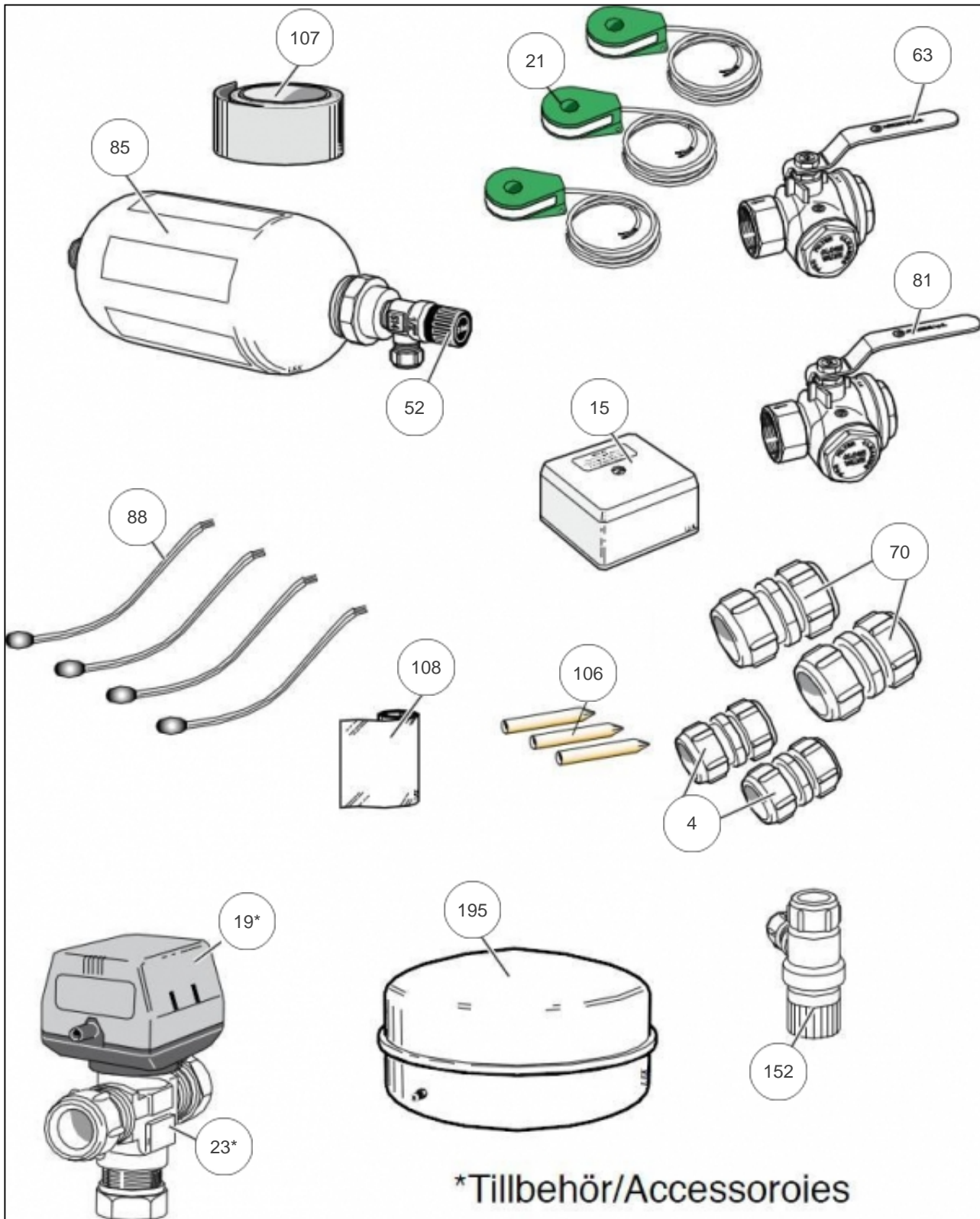


---

## Références

Repère	Libellé	C
	TUYAU FLEXIBLE	171701
24	APPOINT ELECTRIQUE 1120-15/17KW	071509
35	CIRCULATEUR	071521
35	CIRCULATEUR CAPTEUR	071520
76	VIDANGE DU CIRCUIT CHAUFFAGE	071533
77	VIS DE PURGE	171836
79	FLEXIBLE PAC 424444	072264
80	FLEXIBLE PAC 424104	072328
84	TUYAU FLEXIBLE	171873
86	SONDE TEMPERATURE DEPART/RETOUR	071535
183	COUDE D28	171688
191	TUBE APPOINT ELECTRIQUE	171880

Fournitures

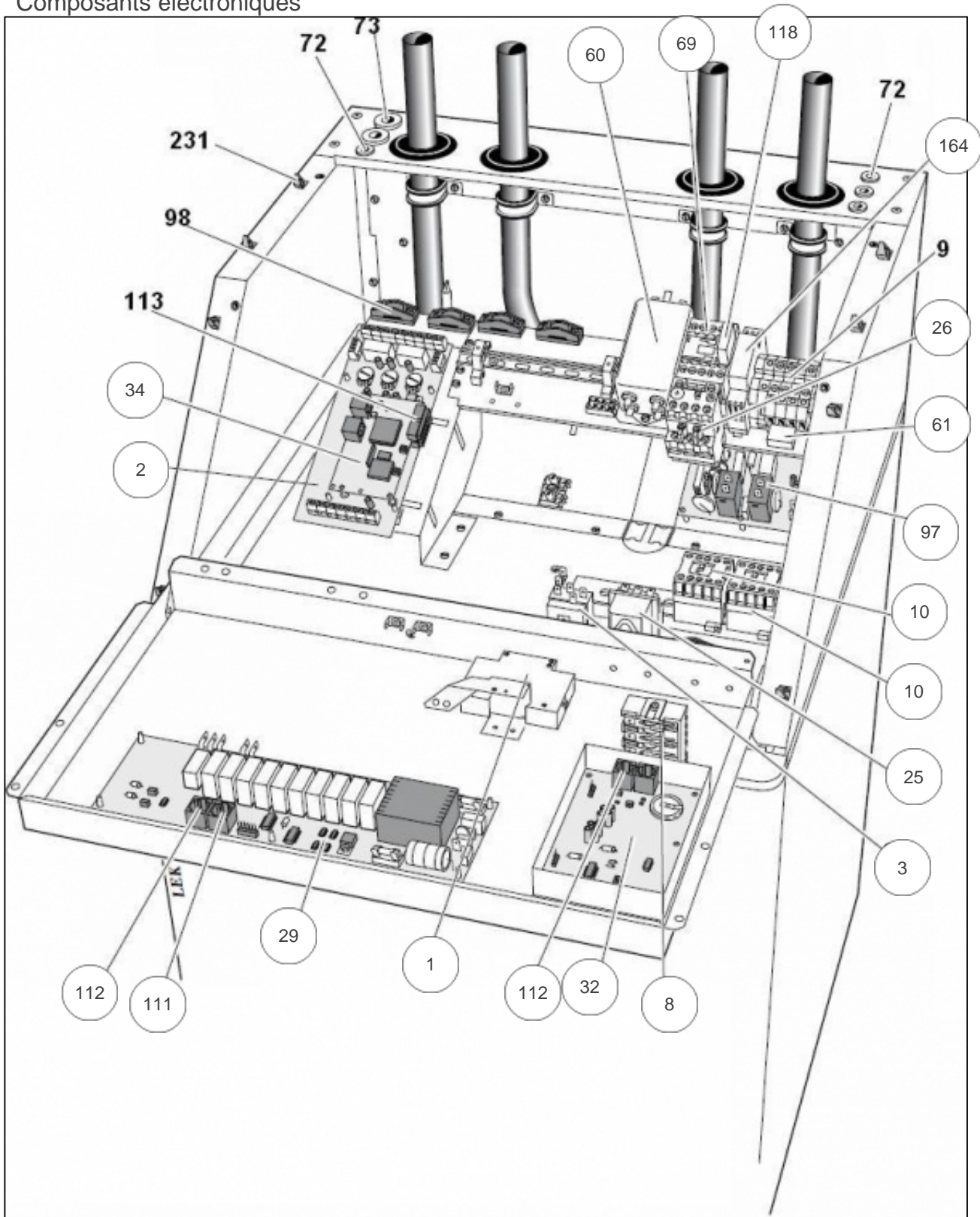


---

## Références

Repère	Libellé	C
4	RACCORD HYDRAULIQUE A OLIVES PAC DIA.28	072278
15	SONDE DE TEMPERATURE EXTERIEURE	071501
19*	MOTEUR VANNE 3 VOIES	071507
21	PINCES AMPEREMETRIQUES	072056
23*	VANNE 3 VOIES HONEYWELL REF 424202	071405
52	SOUPAPE DE SECURITE CIRCUIT CAPTEUR	071525
63	VANNE D'ISOLEMENT 1" 1/4 AV. FILTRE	071527
70	RACCORD HYDRAULIQUE A OLIVES PAC DIA.35	072276
81	VANNE D'ISOLEMENT 1" AV. FILTRE	071526
85	VASE D EXPANSION PLASTIQUE	071534
88	SONDE DE TEMPERATURE 1220	071536
106	DOIGT DE GANT PAC 0/0	171621
107	ROULEAU ISOLATION	171623
108	ROULEAU ALUMINIUM	171622
152	SOUPAPE SECURITE 0/0	171624
195	VASE EXPANSION CHAUFFAGE PAC NIBE	071667

Composants électroniques



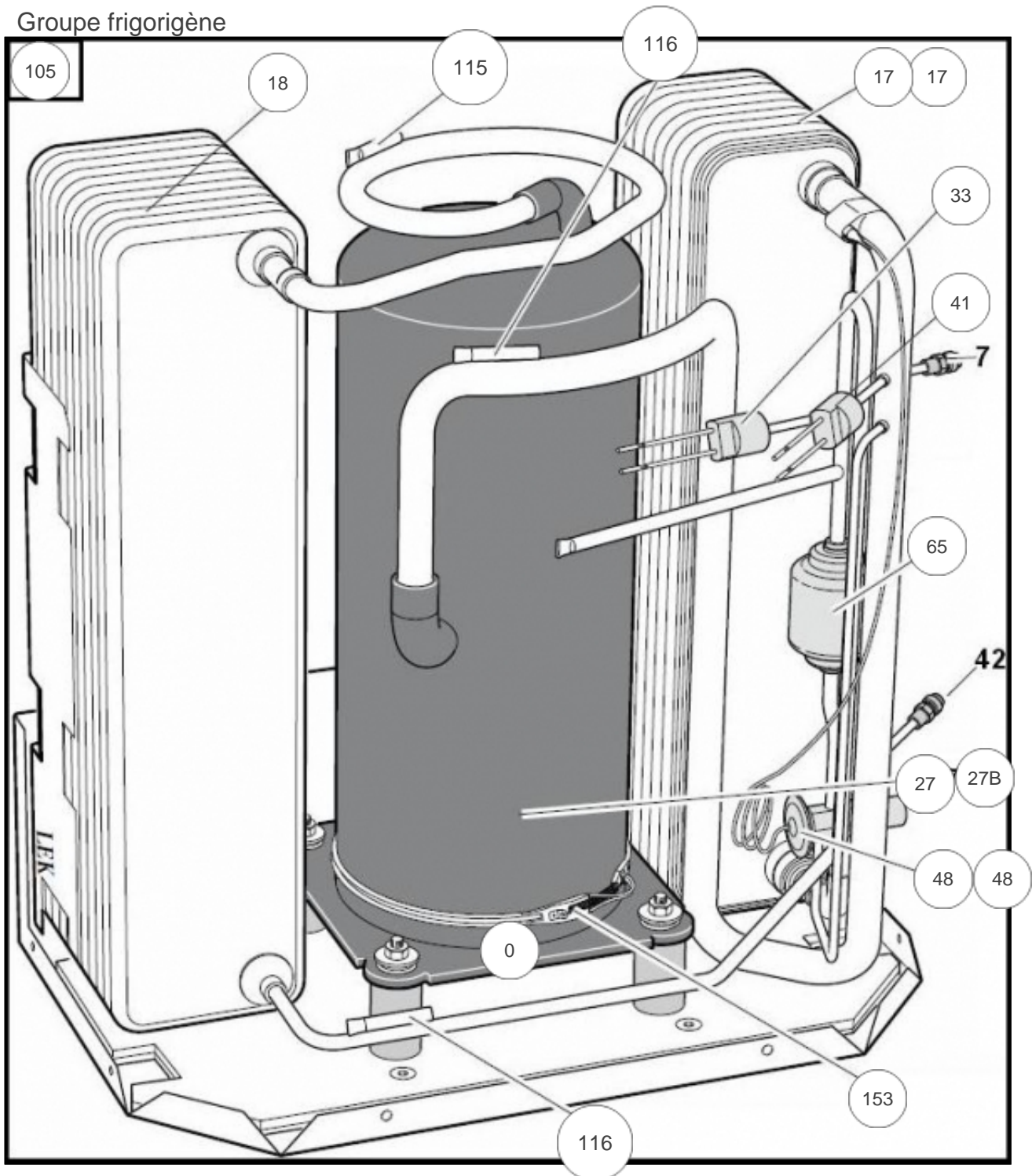


---

## Références

Repère	Libellé	C
1	COUPE-CIRCUIT MINIATURE 1140-1240-1120	072021
2	CARTE DE GESTION DE L ALIMENTATION	071496
3	THERMOSTAT ECS	071497
8	INTERRUPTEUR PAC NIBE	071498
10	CONTACTEUR 1240/1140	071995
25	THERMOSTAT DE SECURITE	071510
26	PROTECTION DU MOTEUR ZB32-16	072019
29	CARTE RELAIS 1120	071515
32	UNITE D AFFICHAGE	071516
34	CARTE DE REGULATION	071519
60	FILTRE AVEC CABLE 1120-15/17	071725
61	CONDENSATEUR DE FILTRATION	071726
69	CONTACTEUR DILM 17-10	171944
97	AMORTISSEUR DE DEMARRAGE	171939
111	CABLE AV. CONNECTEUR	071538
112	CABLE AV. CONNECTEUR	071539
118	FILTRE RC	171866
164	SEQUENCEUR DE PHASES	072023

Groupe frigorigène



---

## Références

Repère	Libellé	C
17	EVAPORATEUR 1330-1140/15/17-1120/15/17	072011
17	EVAPORATEUR	171675
18	CONDENSEUR 1330/13-1140/15/17-1120/15/17	072013
27	COMPRESSEUR 15KW	171841
33	PRESSOSTAT HAUTE PRESSION	072016
41	PRESSOSTAT BASSE PRESSION	071522
48	DETENDEUR 1220-12KW/1120-8KW-12KW-15KW	071523
48	DETENDEUR 1120-17KW	071524
65	FILTRE DESHYDRATEUR	072014
105	GROUPE FROID COMPLET PAC NIBE 15 KW	071720
115	SONDE TEMPERATURE 418947	071858
116	SONDE TEMPERATURE 418944	071761
153	RESISTANCE CARTER COMPRESSEUR	171868

Habillage



## Références

Repère	Libellé	C
220	JAQUETTE AVANT (HAUTE) 1140/1330/1120	071986
221	JAQUETTE AVANT 1140/1120	072033
222	JAQUETTE LAT. INF. D.OU G. 1140/1120	072036
223	JAQUETTE LATERALE DROITE (HAUTE)	071988
224	JAQUETTE LATERALE GAUCHE (HAUTE)	071987
225	JAQUETTE ARRIERE INF. 1140/1240/1120	072035
226	JAQUETTE SUPERIEURE (CAPOT) 1140/1120	072034
227	JAQUETTE ARRIERE SUPERIEURE 1140/1120	072032