

Atlantic Radiateurs & Eau Chaude Sanitaire

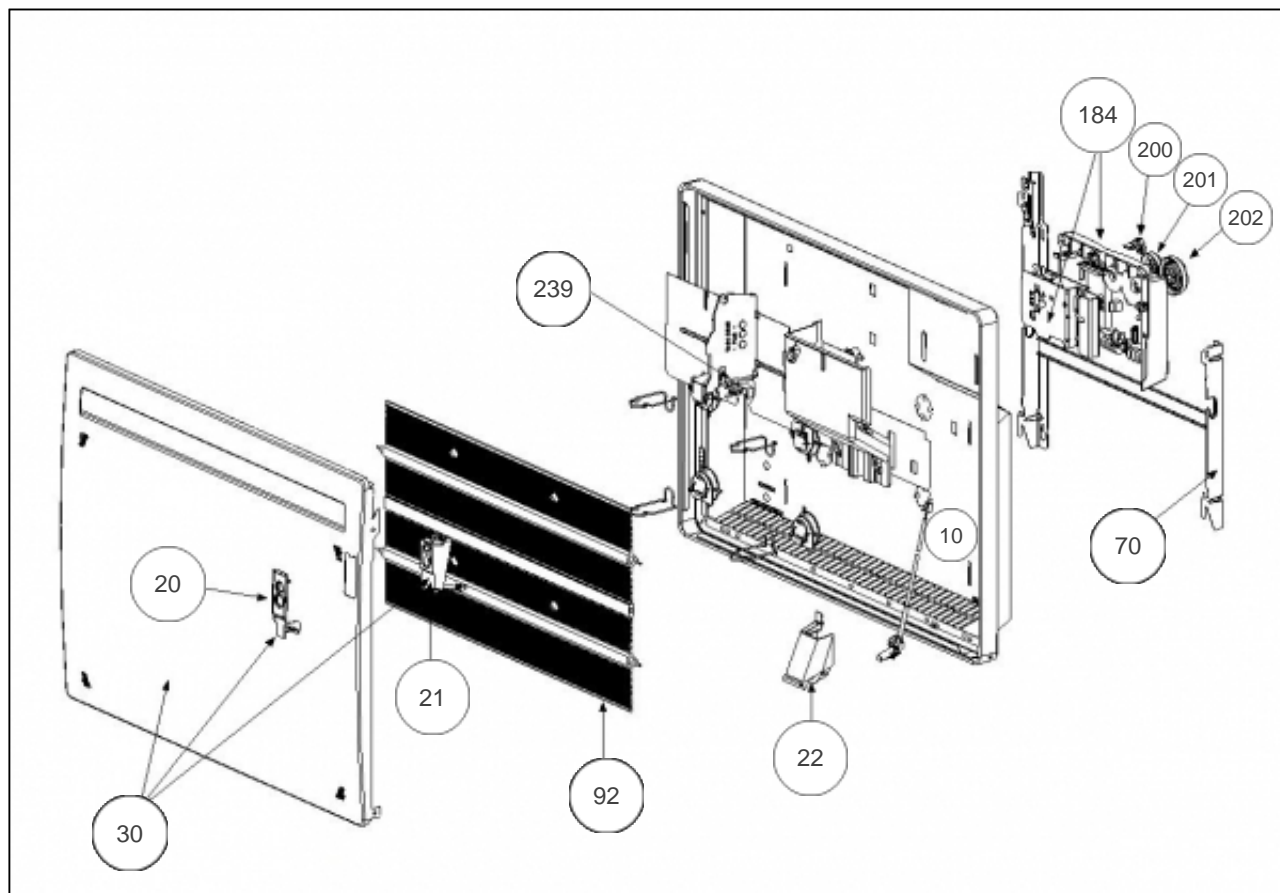
Produits

Référence	Nom	Lettre
510910	SOLIUS ECODOMO H 1000W BLC	D

Boitier cellule 087152 -> ajouter la coque 091101

Paramètres

Référence	Puissance(W)	Tension (V)	Lettre
510910	1000	230	D



Références

Repère	Libellé	D
10	ENS. FILERIE RYMG-H	081120
20	COQUE PROTECTRICE CELLULE (CPI)	091101
21	DETECTEUR ABS/PRES (DAP 10 DEG) <i>(PREVOIR COQUE 091101)</i>	087152
22	CAPOT DE SONDE RYMG	091102
30	FACADE + CELLULE RYMG-H 1000W BLANC	097436
70	SUPPORT MURAL 750/1000/1250W	098232
92	CORPS DE CHAUFFE ALU H 1000W	086437
184	BOITIER THERMOSTAT COMPLET (RYMG-H)	087839
200	CURSEUR BOITIER THERMOSTAT	090060
201	MOLETTE GRENELLE RYMG / REG	090059
202	MOLETTE TEMPERATURE RYMG / REG	090058
239	LIMITEUR DE TEMPERATURE 105 DEG	085058