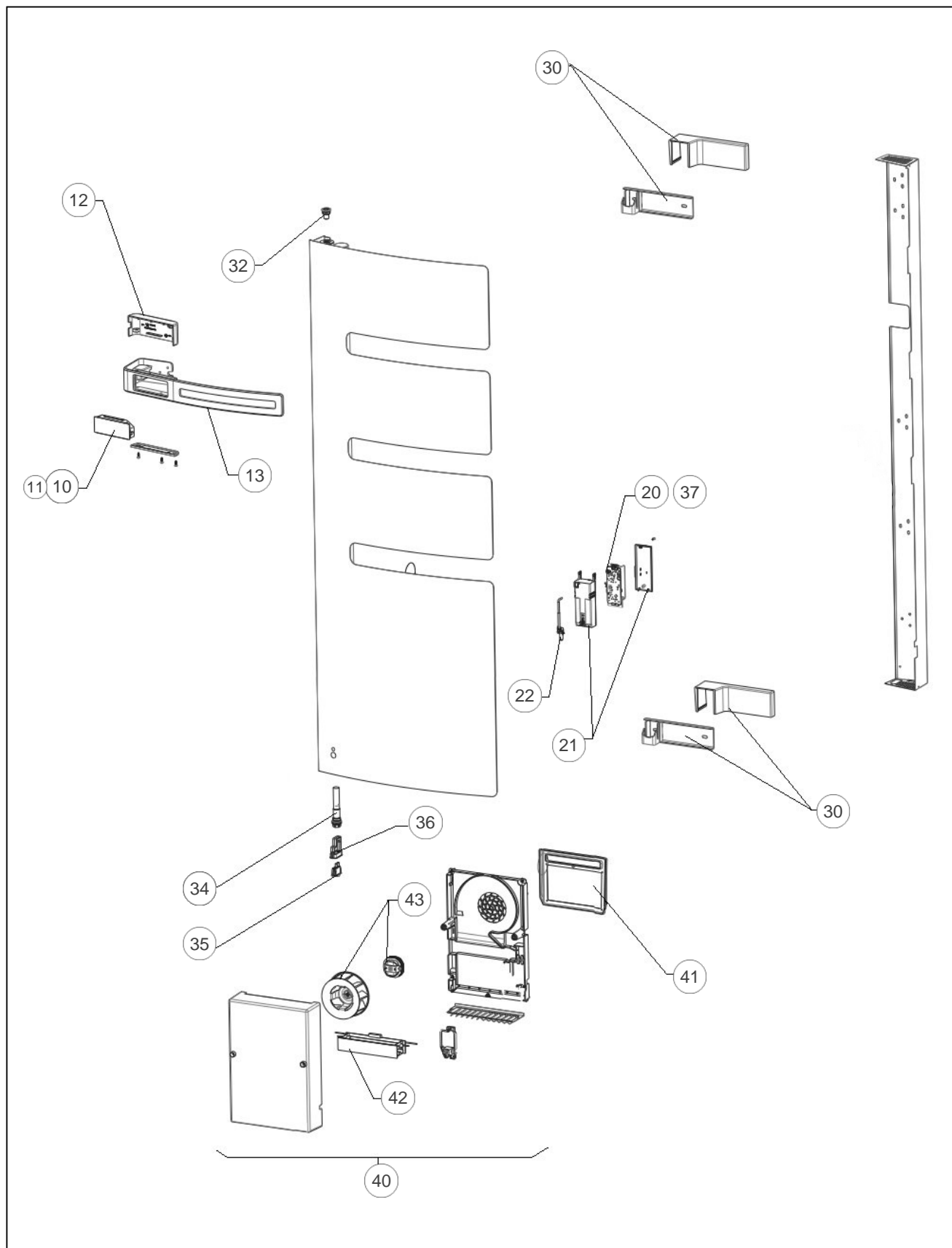


## Atlantic Radiateurs & Eau Chaude Sanitaire

### Produits

Référence	Nom	Lettre
850498	SERENIS STAND MATG 1500W POMME	A



## Références

Repère	Libellé	A
10	COMMANDE DIGITALE PROG 4	088808
11	FAISCEAU COMMANDE DIGITALE	083570
12	BOITIER PLAST. SANS CDE DIGITALE MAT G	091758
13	BARRE PORTE SERVIETTE IHM GRIS 7184	098792
20	CARTE DE PUISSANCE U0657609	088793
21	BOITIER DE PUISSANCE SANS CARTE ELEC.	091755
22	SONDE DE TEMPERATURE	083571
30	KIT SUPPORT MURAL COMPLET MAT G VERT	098828
32	PURGEUR AIR AUTOMATIQUE	091705
34	ELEMENT CHAUFFANT 500W	086528
35	INTERRUPTEUR	082025
36	SUPPORT INTERRUPTEUR	091756
37	FAISCEAU DE PUISSANCE + CABLE ALIM	083569
40	BLOC VENTILATION COMPLET GRIS 7021	091764
41	FILTRE GRIS 7766 POUR BLOC VENTILATION	091763
42	RESISTANCE 1000W POUR BLOC TURBINE V2	086614
43	ENS. MOTEUR + TURBINE	088288