

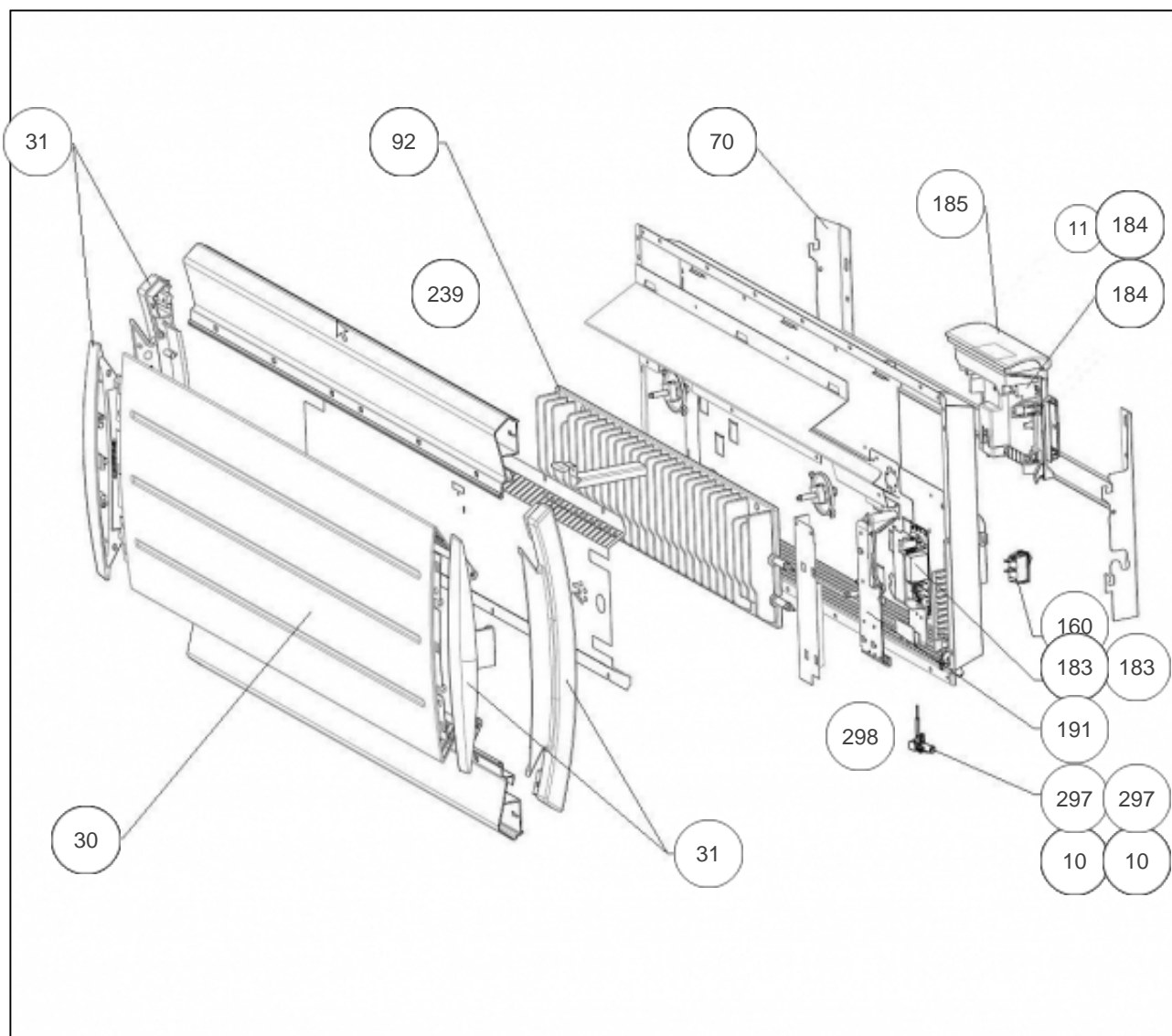
## Atlantic Radiateurs & Eau Chaude Sanitaire

### Produits

Référence	Nom	Lettre
500915	MARADJA CONNECTE BAS 1500W BLC	C

### Paramètres

Référence	Puissance(W)	Lettre
500915	1500	C



## Références

Repère	Libellé	C
10	ENS. FILERIES R4G BAS BIS 1500W <i>avant/before 17.39</i>	083051
10	FAISCEAU DE PUISSANCE 1500W <i>depuis/since 17.39</i>	083337
11	CABLE BOITIER DIGIT. / CELLULE <i>depuis/since 17.39</i>	083334
30	FACADE MARADJA BIS BAS 1500W + JOUES	097527
31	PLASTRON MARADJA DIGITAL BAS BLANC	093110
70	SUPPORT MURAL R4GBASBIS 1500W	098322
92	CORPS DE CHAUFFE FONTE 622W + SUPPORTS (COEF.2)	086344
160	INTERRUPTEUR ET CORDON ALIM 3X1,5 1200MM	082192
183	CARTE DE PUISSANCE U0-53-2703 <i>depuis/since 17.39</i>	087374
183	CARTE DE PUISSANCE U0-54-6553 <i>avant/before 17.39</i>	087376
184	BOITIER COMMANDE DIGITAL I2G PROG212 <i>avant/before 17.39</i>	087457
184	BOITIER COMMANDE DIGITAL I2G PROG197 <i>depuis/since 17.39</i>	088306
185	VOLET SEUL POUR BOITIER DIGITAL I2G	091465
191	BOITIER DE PUISSANCE SANS CARTE + COUVER	091424
239	LIMITEUR DE TEMPERATURE 95 DEG	085108
297	SONDE THERMOSTAT LG 140MM <i>avant/before 17.39</i>	083042
297	SONDE THERMOSTAT LG240MM <i>depuis/since 17.39</i>	083055
298	ECRAN DE SONDE <i>depuis/since 17.39</i>	091897