

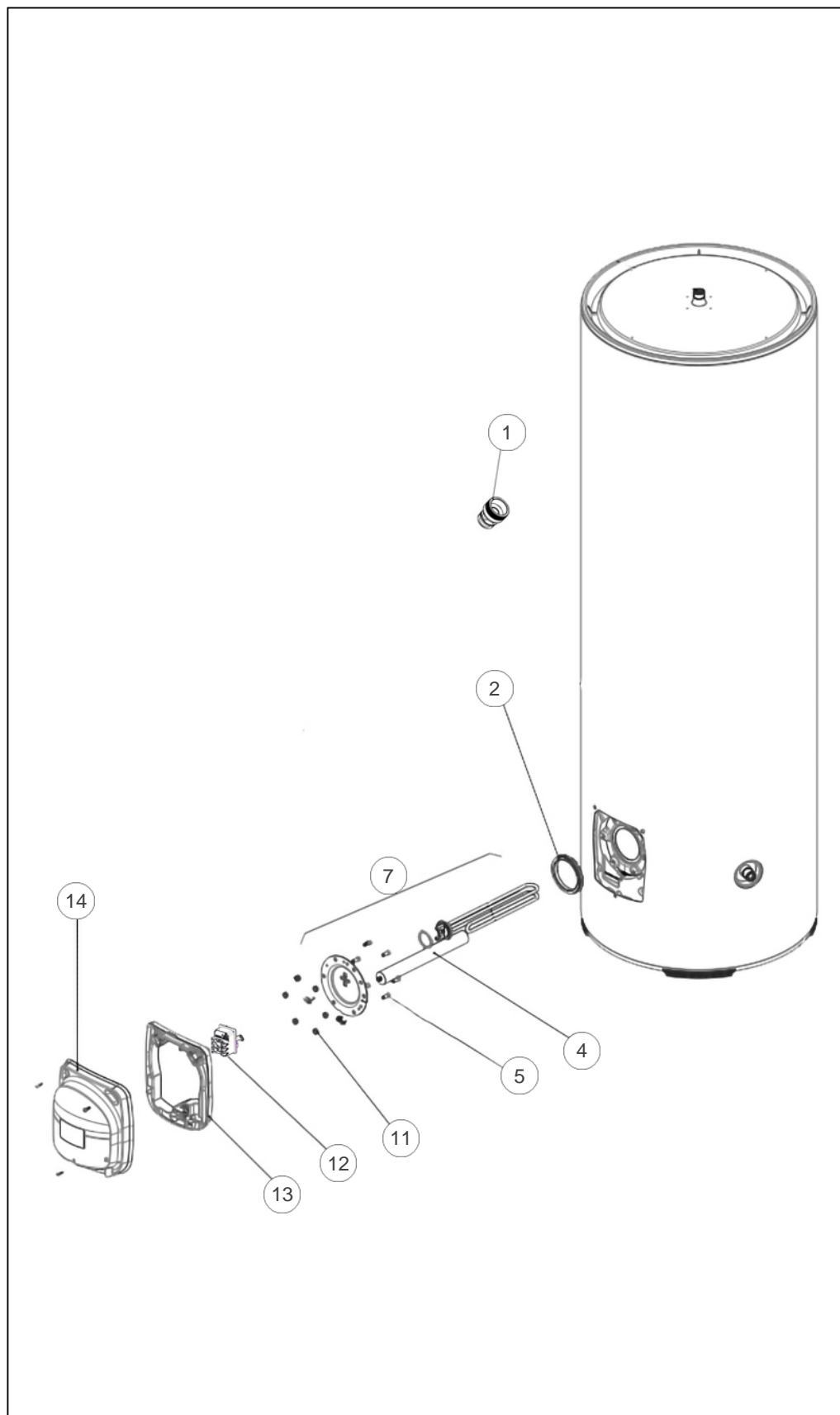
## Atlantic Radiateurs & Eau Chaude Sanitaire

### Produits

Référence	Nom	Lettre
022123	CHAUFFEO VS 300L 3000TC	

### Paramètres

Référence	Capacité	Tension (V)	Poids (kg)	Hauteur (mm)	Largeur (mm)	Constante de refroidissement	V40 (l/h)	Puissance (W)	Temps de chauffe (h)	Lettre
022123	300	230/400	68	1765	575	2.49	0.17	531	3000	5h51



## Références

---

Repère	Libellé	
1	RACCORD DIELECTRIQUE TOURNANT 20X27	026060
2	JOINT A LEVRE D.82MM	099060
4	ANODE MAGNESIUM D33 L315/286	040168
5	VIS ANTI-ROTATION HM8 X1	026063
7	RESISTANCE BLINDEE 3300W TC +JT +ANODE	099011
11	ECROU HM8 X1	026064
12	THERMOSTAT TOUS COURANTS	099040
13	CAPOT FIXE VS HZ	022987
14	CAPOT MOBILE VS HZ	022986