

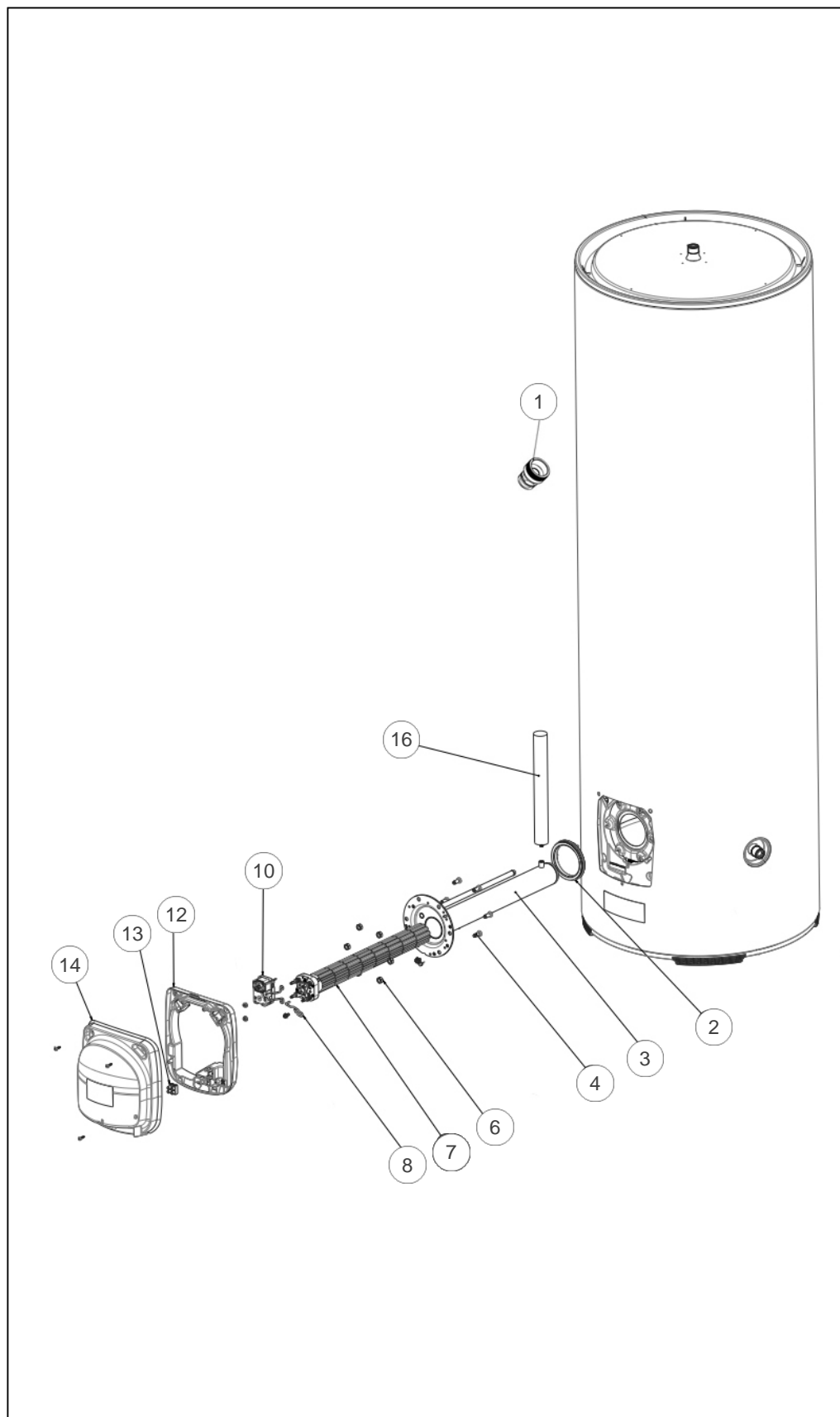
Atlantic Radiateurs & Eau Chaude Sanitaire

Produits

Référence	Nom	Lettre
053023	CHAUFFEO PLUS VS 300L 3000M	C

Paramètres

Référence	Capacité (l)	Tension (V)	Puissance (W)	Diamètre (mm)	Hauteur (mm)	Temps de chau (h)	V40 (l)	Poids (kg)	Ann d'entret	Lettre
053023	300	230/400	3000	575	1765	5h37	531	64	2.49	C



Références

Repère	Libellé	C
1	RACCORD DIELECTRIQUE TOURNANT 20X27	026060
2	JOINT A LEVRE D.82MM	099060
3	CORPS DE CHAUFFE + JOINT + ANODE MG	099035
4	VIS ANTI-ROTATION HM8 X1	026063
6	ECROU HM8 X1	026064
7	RESISTANCE STEATITE 3000W 230/400V	060173
8	PATTE FIL UNIVERSELLE 2021	026513
10	THERMOSTAT BBSC0184 R67 S100	030318
12	CAPOT FIXE VS HZ	022987
13	BORNIER 2 PLOTS + FIL BBSC	026516
14	CAPOT MOBILE VS HZ	022986
16	ANODE MAGNESIUM D33 L315/286	040168