

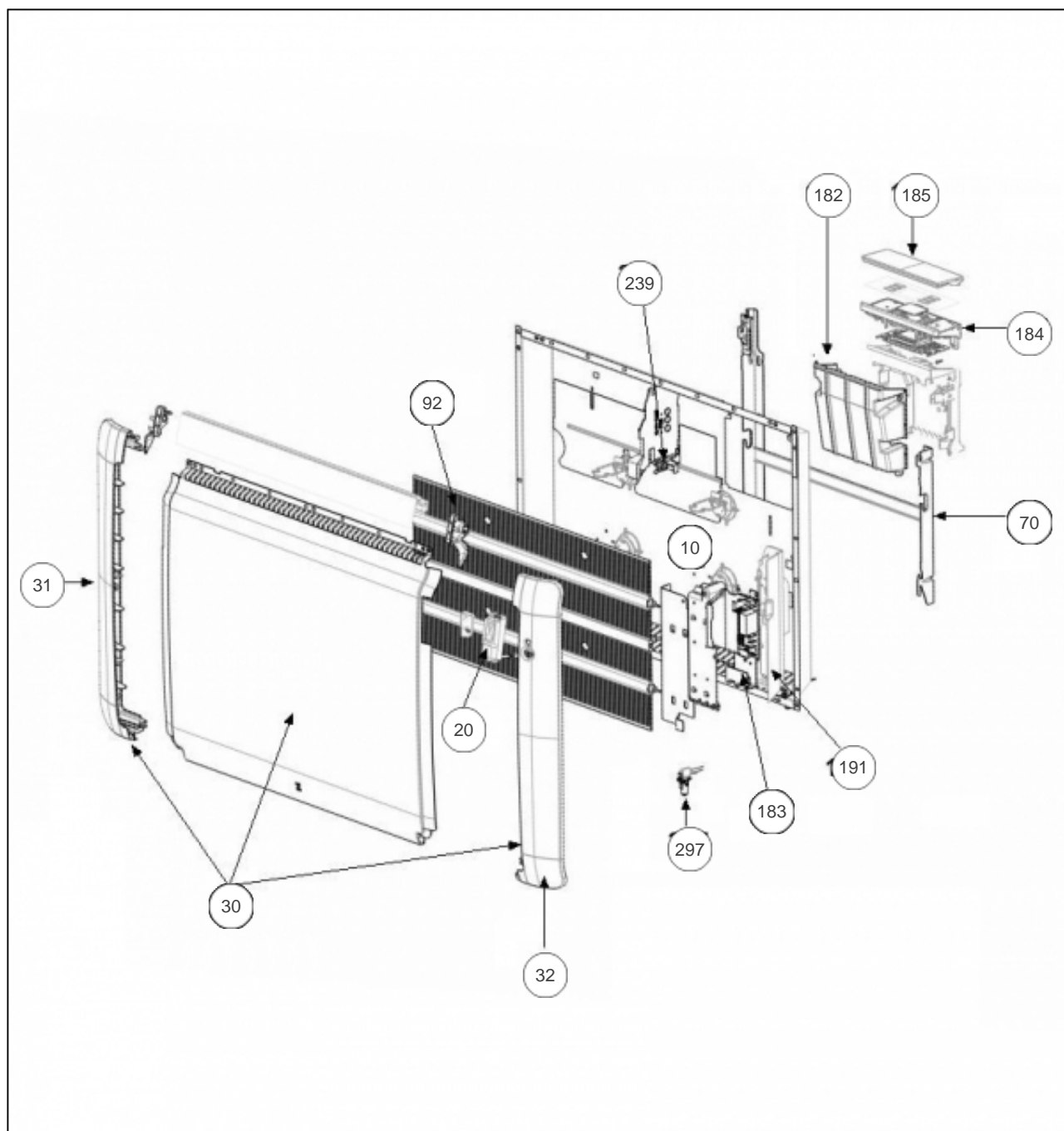
## Atlantic Radiateurs & Eau Chaude Sanitaire

### Produits

Référence	Nom	Lettre
612610	RC14 D H 1000W BLC	C

### Paramètres

Référence	Puissance(W)	Lettre
612610	1000	C



---

## Références

Repère	Libellé	C
10	ENS. FILERIES RYHG-H 500/750/1000W	081130
20	DETECTEUR ABS/PRES (DAP 10 DEG)	087152
30	FACADE BLANCHE RYHG-H 1000W	097471
31	JOUE GAUCHE RYHG-H BLANC	093085
32	JOUE DROITE RYHG-H BLANC	093084
70	SUPPORT MURAL 750/1000/1250W	098232
92	CORPS DE CHAUFFE ALU H 1000W	086437
182	SUPPORT PLASTIQUE PASS PROGRAM	091107
183	CARTE DE PUISSANCE RYHG-H 1000W	087173
184	BOITIER DE COMMANDE ATL + VOLET	088390
185	VOLET BOITIER THERMOSTAT DIGITAL (PACK2)	091100
191	BOITIER PLASTIQUE SEUL CARTE PUISSANCE	091099
239	LIMITEUR DE TEMPERATURE 105 DEG	085058
297	SONDE THERMOSTAT MK21	081115