
Atlantic Radiateurs & Eau Chaude Sanitaire

Produits

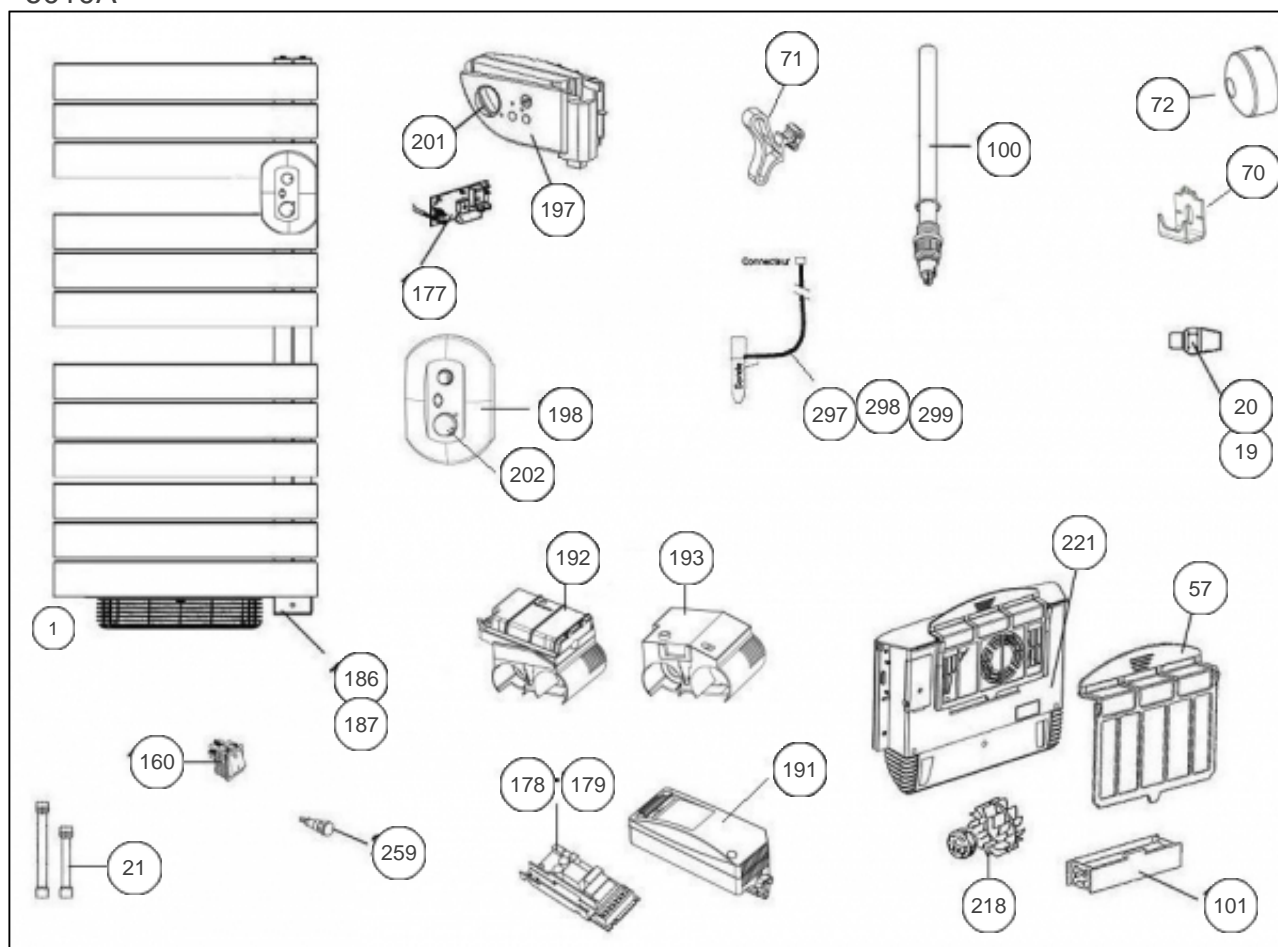
| Référence | Nom | Lettre |
|-----------|--------------------------|--------|
| 850017 | NEFERTITI MATD 1750W BLC | E |

FABRICATION: Depuis S23/2004
(N° 0423)
Constructeur No 344

Paramètres

| Référence | Puissance(W) | Tension (V) | Capacité/Largeur | Couleur | Lettre |
|-----------|--------------|-------------|------------------|---------|--------|
| 850017 | 750 + 1000 | 230 | | BLANC | E |

6010A



Références

| Repère | Libellé | E |
|--------|---|--------|
| 1 | KIT FIXATIONS BLOC VENTILO | 098167 |
| 19 | BOUCHON PURGEUR 15/21 + JOINT SSV | 088035 |
| 20 | BOUCHON 15/21 + JOINT SSV FLUIDE | 088034 |
| 21 | KIT RALLONGES 15/21 M/F L130 ET L180 | 088062 |
| 57 | FILTRE POUR BLOC TURBINE SSV | 088033 |
| 70 | FIXATIONS MURALES (CROCHETS, VIS) | 098106 |
| 71 | KIT PATERES X2 BLANC SATIN | 094033 |
| 72 | CACHE FIXATION MURALE X4 BLC | 899806 |
| 100 | RESISTANCE 750W + JOINT | 086106 |
| 101 | RESISTANCE 1000W POUR BLOC TURBINE SSV | 086097 |
| 160 | INTERRUPTEUR | 082025 |
| 177 | THERMOSTAT ELECTRONIQUE 1500 / 1750W <i>avant/before 0901</i> | 087110 |
| 179 | CARTE DE PUISSANCE (COMBINE / MIXTE) <i>depuis/since 0901</i> | 087127 |
| 186 | BOITIER PLASTIQUE INFERIEUR <i>avant/before 0901</i> | 091062 |
| 187 | BOITIER PLASTIQUE INFERIEUR (VERSION MIX) <i>avant/before 0901</i> | 091063 |
| 191 | BOITIER PLASTIQUE NU (PUISSANCE) <i>depuis/since 0901</i> | 091091 |
| 192 | BOITIER INFERIEUR INTERFACE (MOD. ELECT) <i>depuis/since 0901</i> | 091089 |
| 193 | BOITIER INFERIEUR NU (MODELE MIXTE) <i>depuis/since 0901</i> | 091090 |
| 197 | BOITIER PLASTIQUE + MOLETTES <i>avant/before 0901</i> | 091065 |
| 198 | BOITIER THERMOSTAT COMPLET + MOLETTES <i>depuis/since 0901</i> | 087825 |
| 201 | MOLETTE DE TEMPERATURE <i>avant/before 0901</i> | 090054 |
| 202 | MOLETTE THERMOSTAT <i>depuis/since 0901</i> | 090056 |
| 218 | MOTO-TURBINE POUR BLOC VENTILATION | 088032 |
| 221 | BLOC DE VENTILATION COMPLET + FILTRE | 899807 |
| 259 | VOYANT ORANGE SSV FLUIDE MXT | 082024 |

Références

| Repère | Libellé | E |
|--------|---|--------|
| 297 | FAISCEAU ELECTRIQUE + SONDE <i>avant/before 0901</i> VERSION MIXTE | 081075 |
| 298 | FAISCEAU ELECTRIQUE + SONDE <i>avant/before 0901</i> VERSION ELECTRIQUE | 081074 |
| 299 | SONDE DE THERMOSTAT <i>depuis/since 0901</i> | 081093 |