

## atlantic Pompes à Chaleur et Chaudières

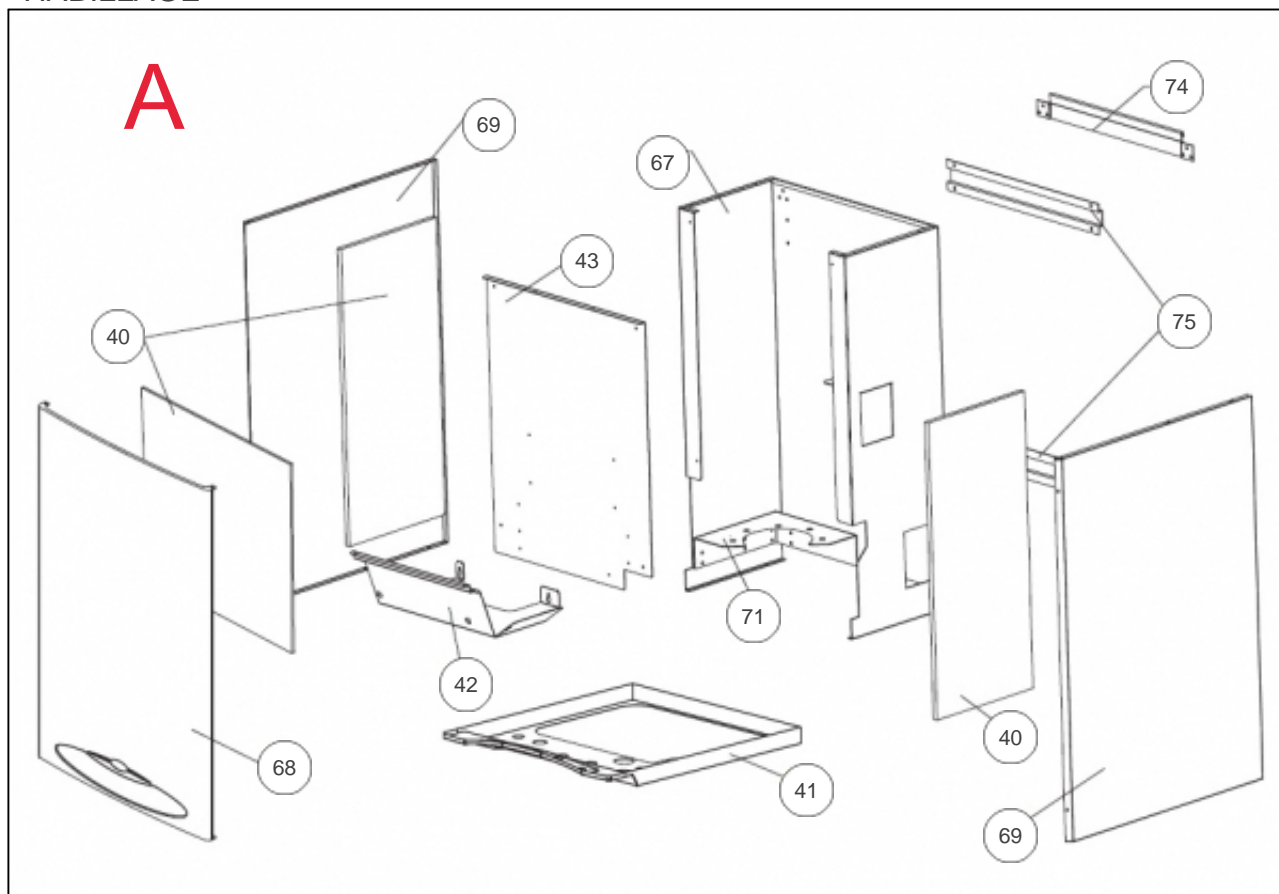
### Produits

Référence	Nom	Lettre
021303	TWEETIE DUO 24	

### Paramètres

Référence	Tension (V)	Puissance(KW)	Hauteur	Largeur	Profondeur	Lettre
021303	230	25.10	750	450	534	

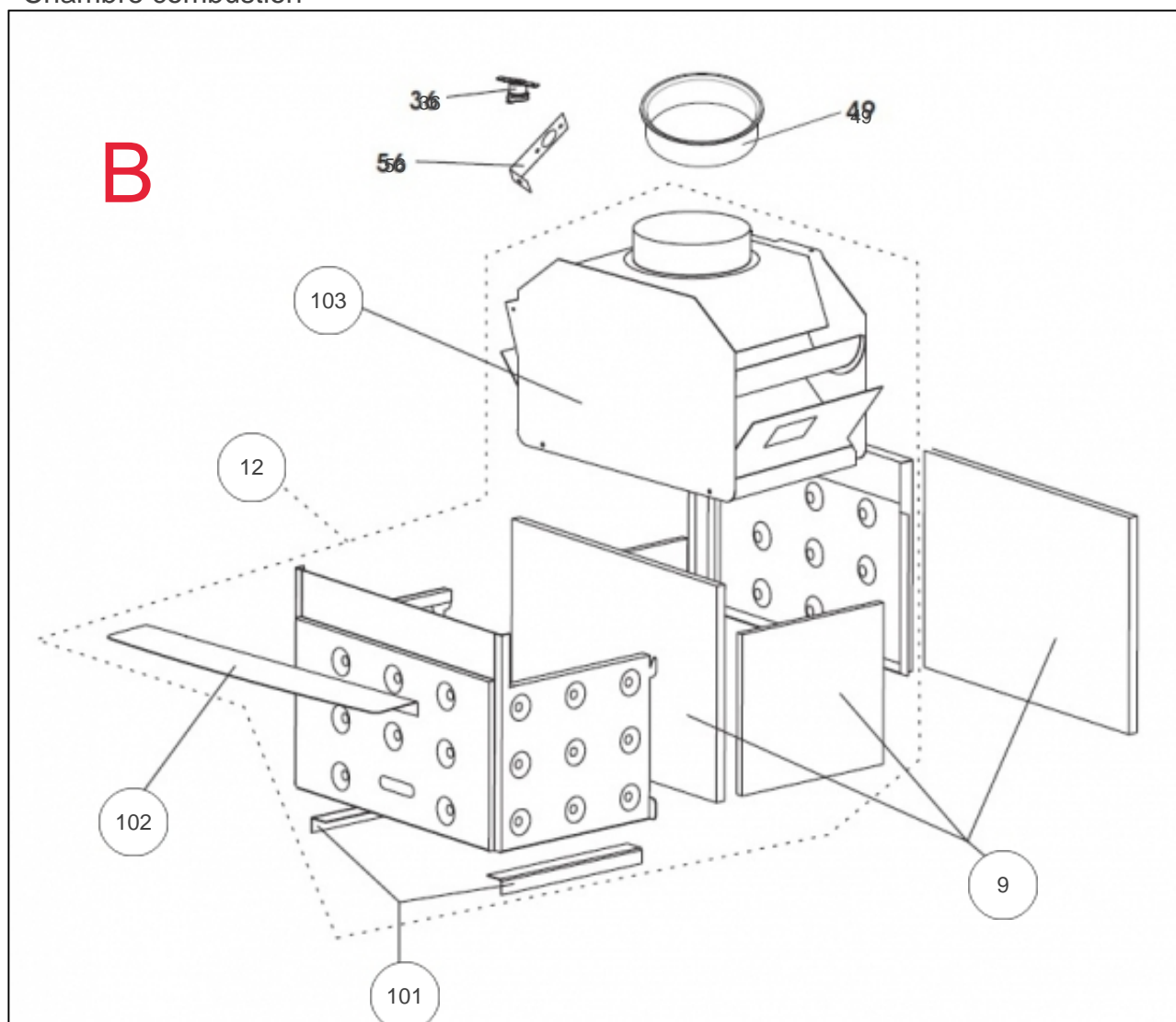
## HABILLAGE



## Références

Repère	Libellé	
40	ISOLANT PANNEAU DUO	157978
41	DESSOUS CHAUDIERE	135520
42	PROTECTION INFERIEURE	160311
43	TOLE ARRIERE	135576
67	CHASSIS COMPLET	112842
68	FACADE TWEETIE DUO	135570
69	COTE TWEETIE DUO	135571
71	SUPPORT VASE EXPANSION	174690
74	SUPPORT MURAL	174691
75	SUPPORT TRAVERSE	174671

Chambre combustion



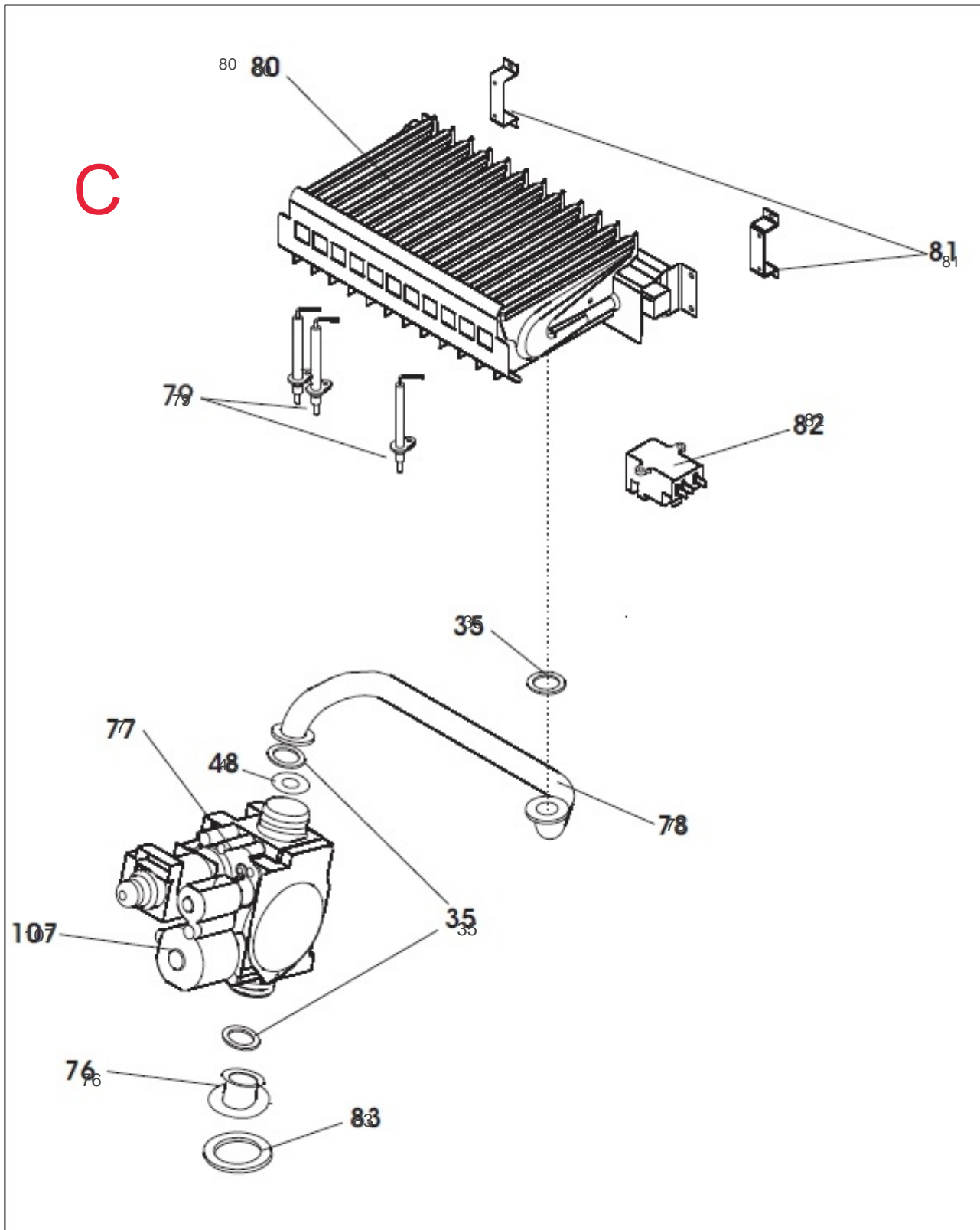
---

## Références

---

Repère	Libellé	
9	ENSEMBLE PLAQUE ISOLANTE CHB COMB DUO	157980
12	CHAMBRE DE COMBUSTION	132537
36	THERMOSTAT SECURITE FUMEE 65 DEG C	179014
49	REDUCTION CHEMINEE	164618
56	SUPPORT THERMOSTAT SECU FUMEEES	174655
101	DEFLECTEUR DE BUSE	119283
102	DEFLECTEUR FRONTAL DE BUSE	119284
103	BUSE COUPE TIRAGE	112927

Bruleur

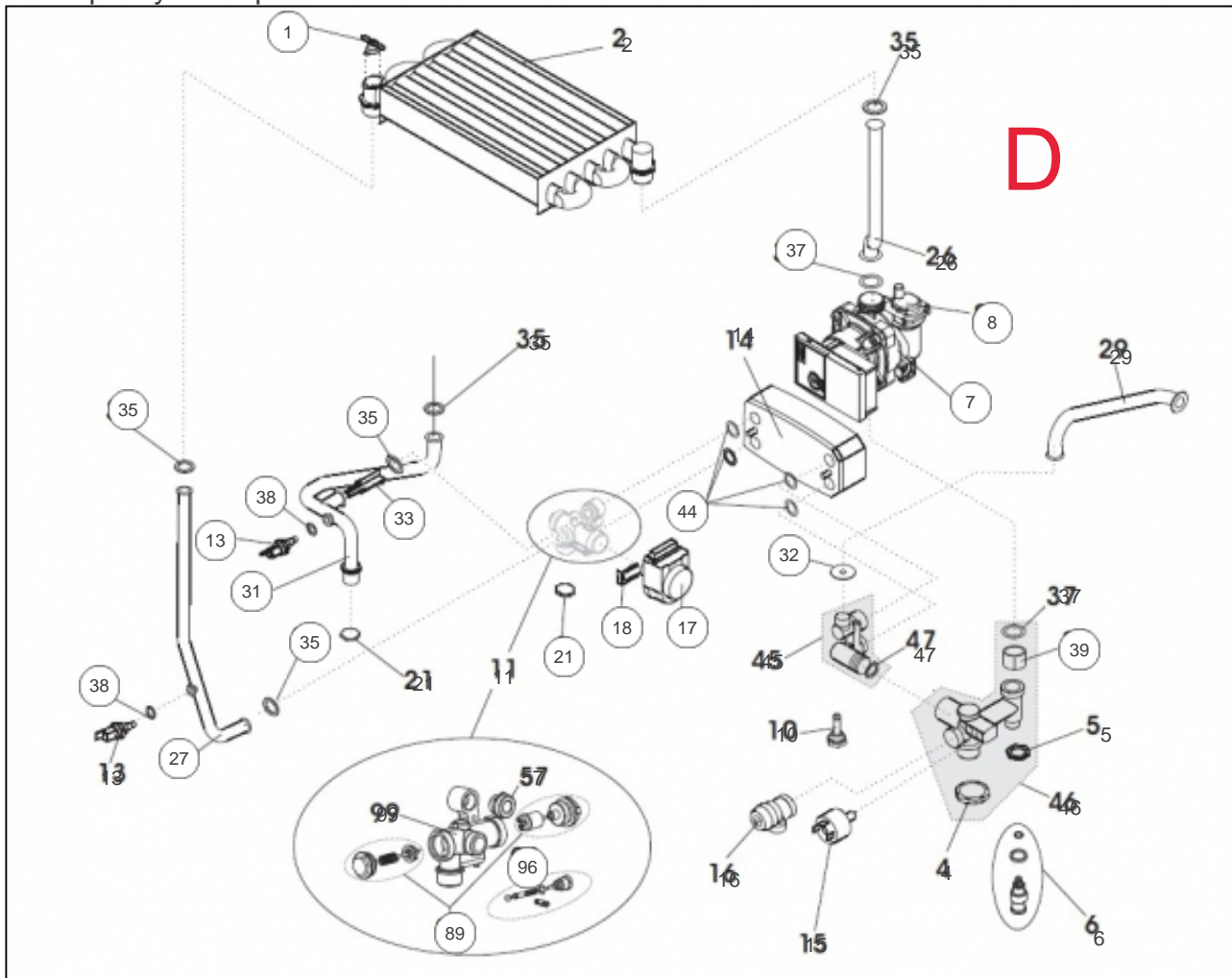


---

## Références

Repère	Libellé	
35	JOINT 3/4P 24X16X2	142275
48	DIAPHRAGME GAZ DIAM 6.3MM	120415
76	COUDE VANNE GAZ	111178
77	VANNE GAZ	188119
78	TUYAUTERIE GAZ DUO	182726
79	ELECTRODE	124430
80	BRULEUR COMPLET GAZ NAT DUO 24	105489
80	KIT GAZ NAT TWEETIE DUO 24	139536
81	SUPPORT BRULEUR	174693
82	TRANSFORMATEUR ALLUMAGE	198620
83	JOINT VANNE GAZ	142282
107	BOBINE VANNE GAZ	106140

Groupe Hydraulique

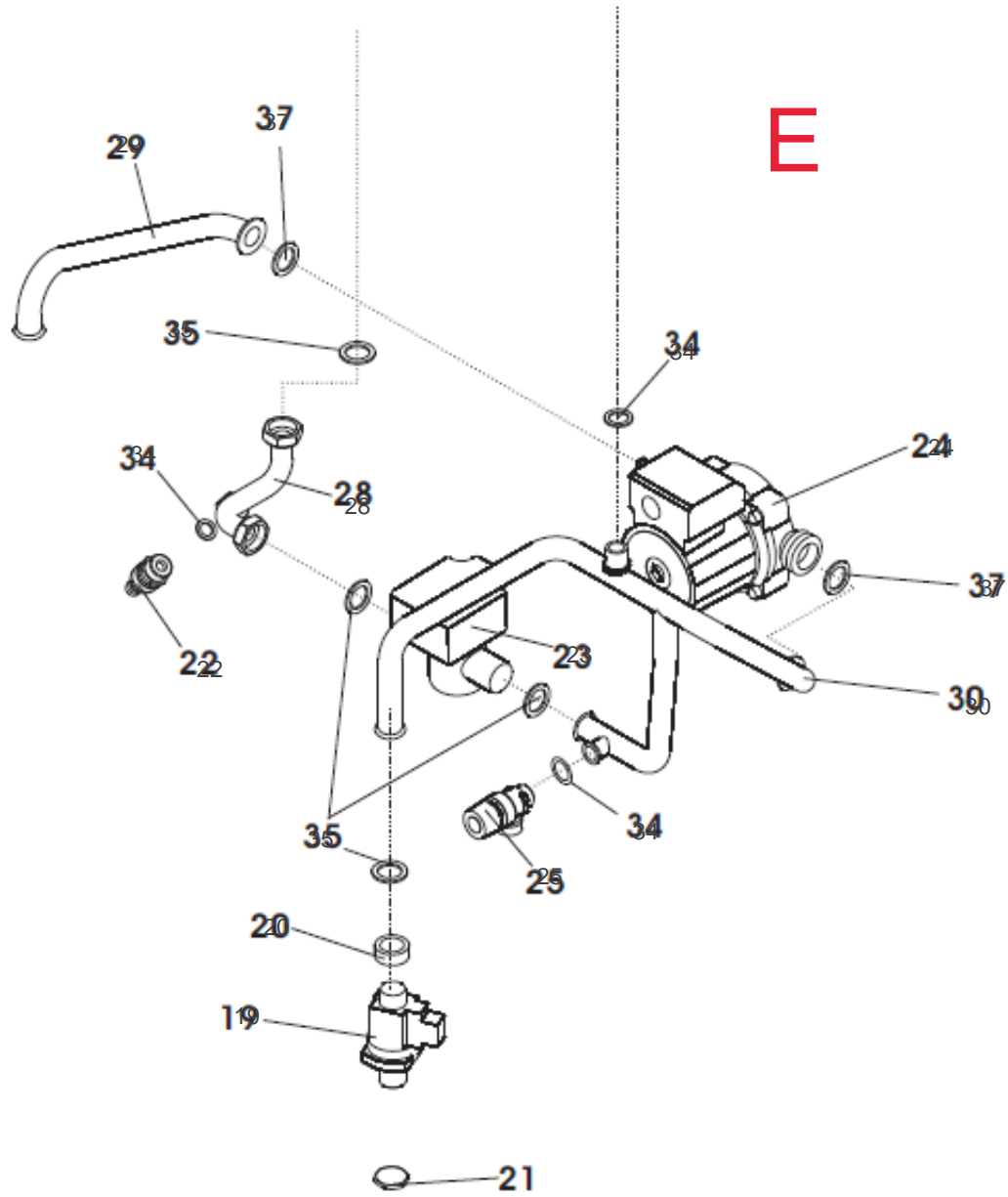




## Références

Repère	Libellé	
1	THERMOSTAT SECURITE SURCHAUFF 105 DEG C	178801
2	ECHANGEUR TWEETIE DUO	112592
4	ECROU G 3/4	122321
5	ECROU SECURITE	122426
6	ROBINET VIDANGE	166715
7	CIRCULATEUR	109997
8	PURGEUR	159442
10	BOUCHON	104736
11	CORPS VANNE DIRECTIONNELLE	188092
13	SONDE TEMPERATURE IMMERGEE	198791
14	PREPARATEUR SANITAIRE TWEETIE DUO	161155
15	CAPTEUR DE PRESSION CH TWEETIE DUO	109648
16	SOUPAPE SECURITE 3 BAR - CLIP	174435
17	MOTEUR VANNE DIRECTIONNELLE DUO	150333
18	CLIP FIXATION MOTEUR VANNE	110378
21	ECROU G 1/2	122320
26	TUYAUTERIE RETOUR CHAUFF DUO	182743
27	TUYAUTERIE DEPART CHAUFF DUO	182394
29	TUYAUTERIE POMPE - ECHANGEUR PLAQ	182097
31	TUYAUTERIE ECS	182445
32	DIAPHRAGME SANITAIRE 5.8 MM	120416
33	TURBULATEUR SANITAIRE	182099
35	JOINT 3/4P 24X16X2	142275
37	JOINT 1P 30X21X2	142276
38	JOINT ALUMINIUM	142513
39	RACCORD G 1	164205
44	JOINT ECHANGEUR A PLAQUES DUO	142288
45	RACCORD ECHANGEUR A PLAQUES	164221
46	GROUPE HYDRAULIQUE RETOUR	135016
47	JOINT TORIQUE 2.62X18.72	142285
57	RACCORD G3/4P G1/2P	164217
89	CLAPET VANNE DIRECTIONNELLE	110078
96	BY PASS	108058
99	CORPS VANNE DIRECTIONNELLE G3/4	188095

Groupe Hydraulique Aqua

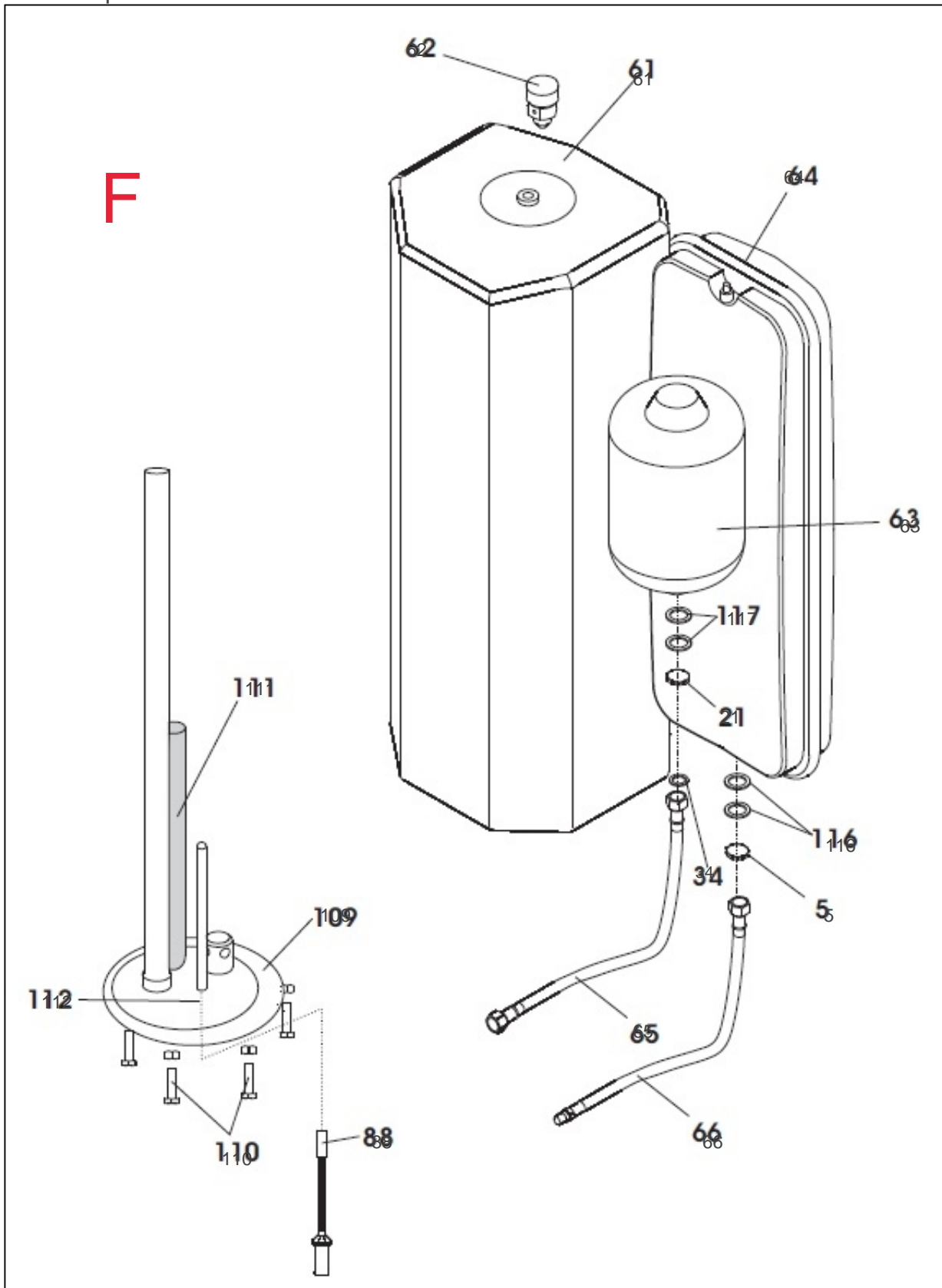


---

## Références

Repère	Libellé	
19	DEBISTAT SANITAIRE BITRON	119147
20	RACCORD G1/2F G3/4M	164425
22	ROBINET VIDANGE 1/2P	166716
23	VANNE 2 VOIES	188400
24	CIRCULATEUR SANITAIRE	109999
25	SOUPAPE SECURITE 6 BAR - 1/2P	174436
28	TUYAUTERIE ENTREE BALLON	182033
29	TUYAUTERIE POMPE - ECHANGEUR PLAQ	182097
30	TUYAUTERIE ENTREE SANITAIRE	182098
34	JOINT 1/2P 18.5X11X2	142274
35	JOINT 3/4P 24X16X2	142275
37	JOINT 1P 30X21X2	142276

Vase expansion

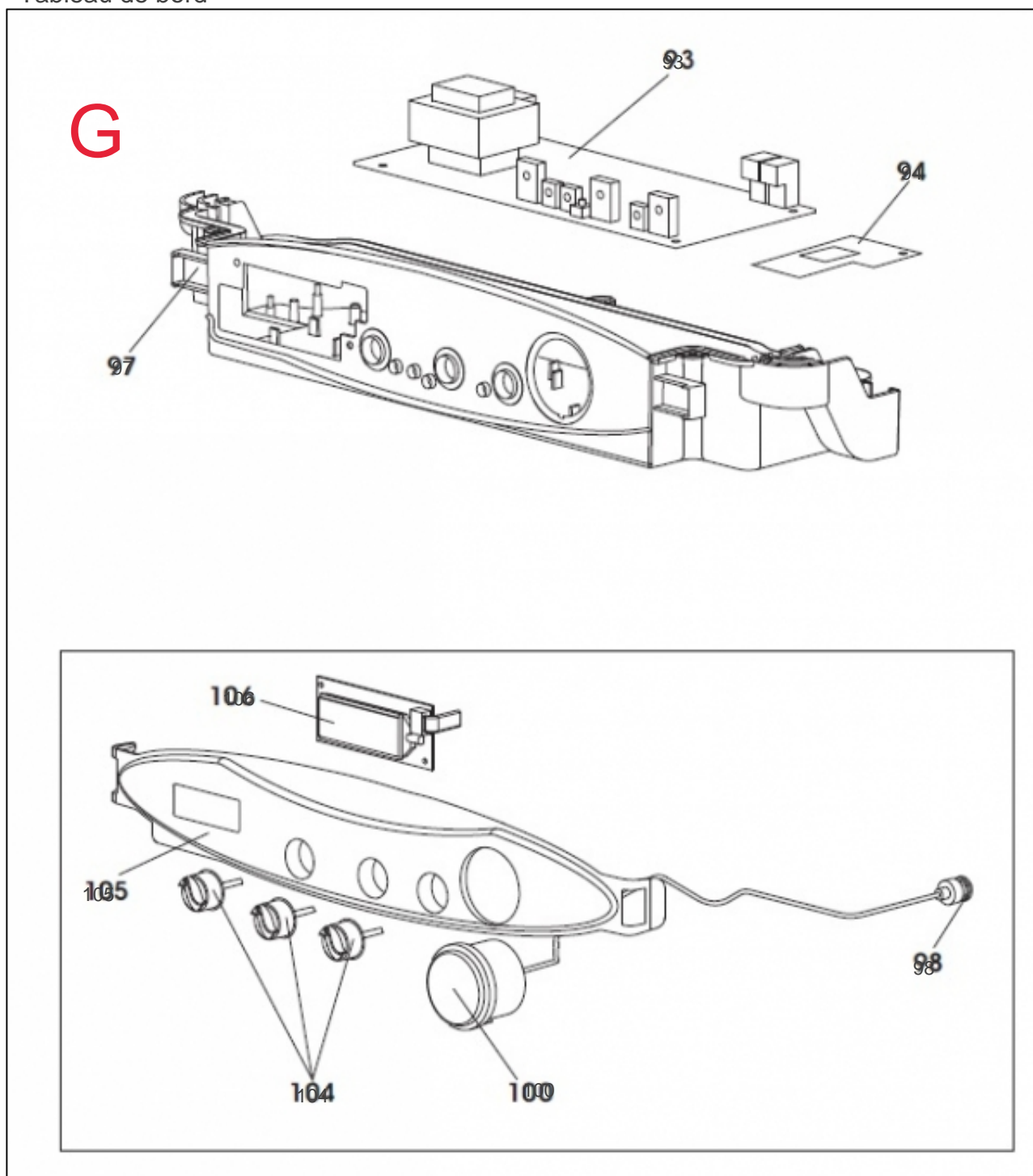


---

## Références

Repère	Libellé	
5	ECROU SECURITE	122426
21	ECROU G 1/2	122320
34	JOINT 1/2P 18.5X11X2	142274
61	BALLON 25 LITRES	102078
62	ROBINET PURGE 1/2P	166717
63	VASE EXPANSION SANIT 2L	188267
64	VASE EXPANSION CHAUFF 8L	188268
65	TUYAUTERIE VASE EXPANSION SANIT DUO	182392
66	TUYAUTERIE VASE EXPANSION CHAUFF DUO	182391
88	SONDE TEMPERATURE BALLON	198788
109	JOINT TRAPPE VISITE	142277
110	ECROU + VIS	122317
111	ANODE	100396
112	TRAPPE VISITE BALLON	181137
116	JOINT 27X17X1.5	142279
117	JOINT 33X21X1.5	142278

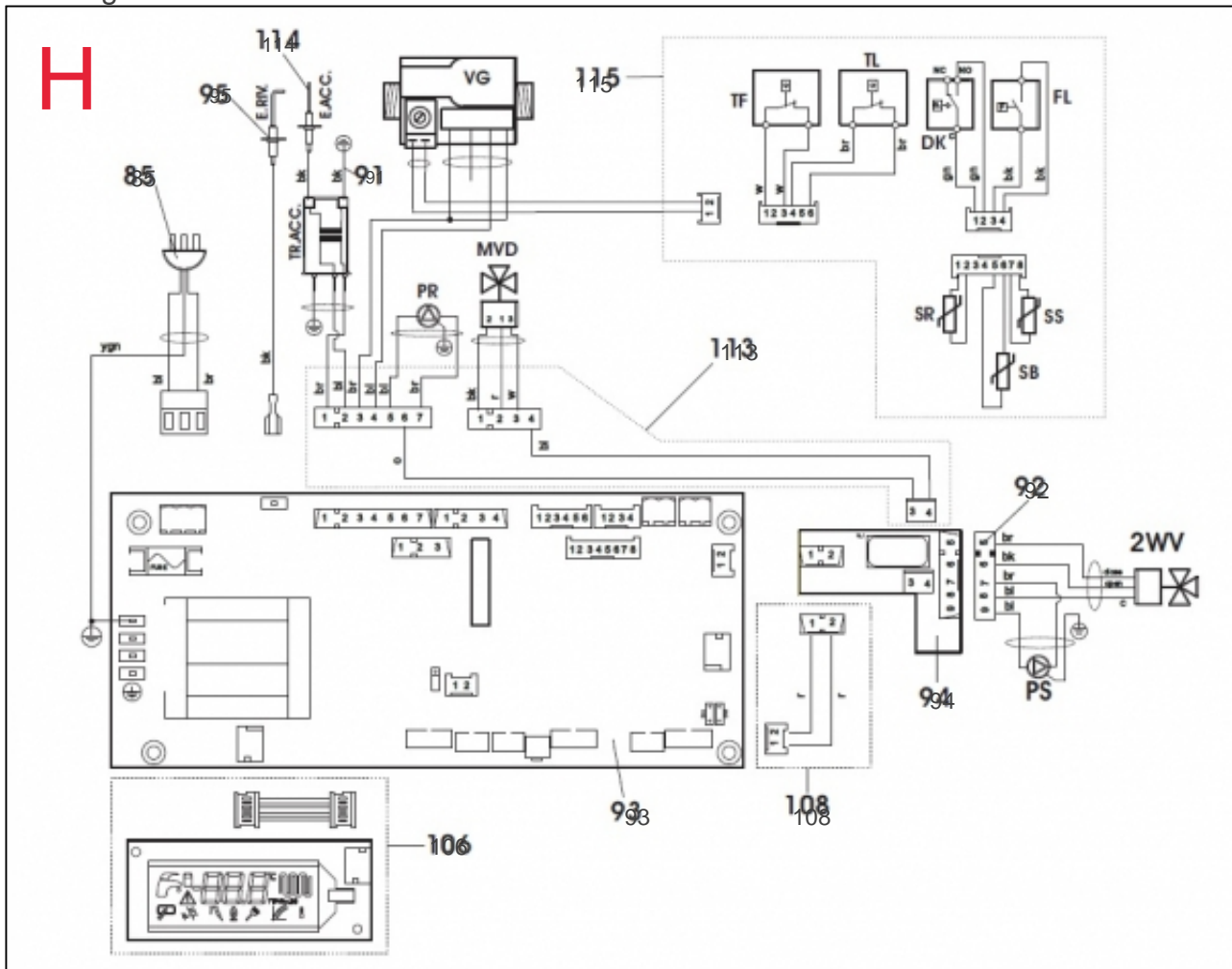
Tableau de bord



## Références

Repère	Libellé	
93	CARTE REGULATION TWEETIE DUO	102211
94	CARTE GESTION SANITAIRE	197120
97	TABLEAU DE BORD NU	177139
98	JOINT MANOMETRE	142287
100	MANOMETRE DUO	149982
104	MANETTE	149914
105	TABLEAU DE BORD NU	135521
106	CARTE AFFICHAGE TWEETIE DUO	102210

## Cablages





---

## Références

Repère	Libellé	
85	CORDON ALIMENTATION	109237
91	CABLE MASSE	109235
92	FAISCEAU POMPE SANITAIRE - V2V	109642
93	CARTE REGULATION TWEETIE DUO	102211
94	CARTE GESTION SANITAIRE	197120
95	CABLE ELECTRODE IONISATION	109234
106	CARTE AFFICHAGE TWEETIE DUO	102210
108	FAISCEAU LIAISON CARTE	109643
113	FAISCEAU POMPE-VANNE GAZ-VANNE DIRECT.	109645
114	CABLE ELECTRODE ALLUMAGE	109233
115	FAISCEAU CAPTEUR PRESSION-SONDES	109644