

## Atlantic Radiateurs & Eau Chaude Sanitaire

### Produits

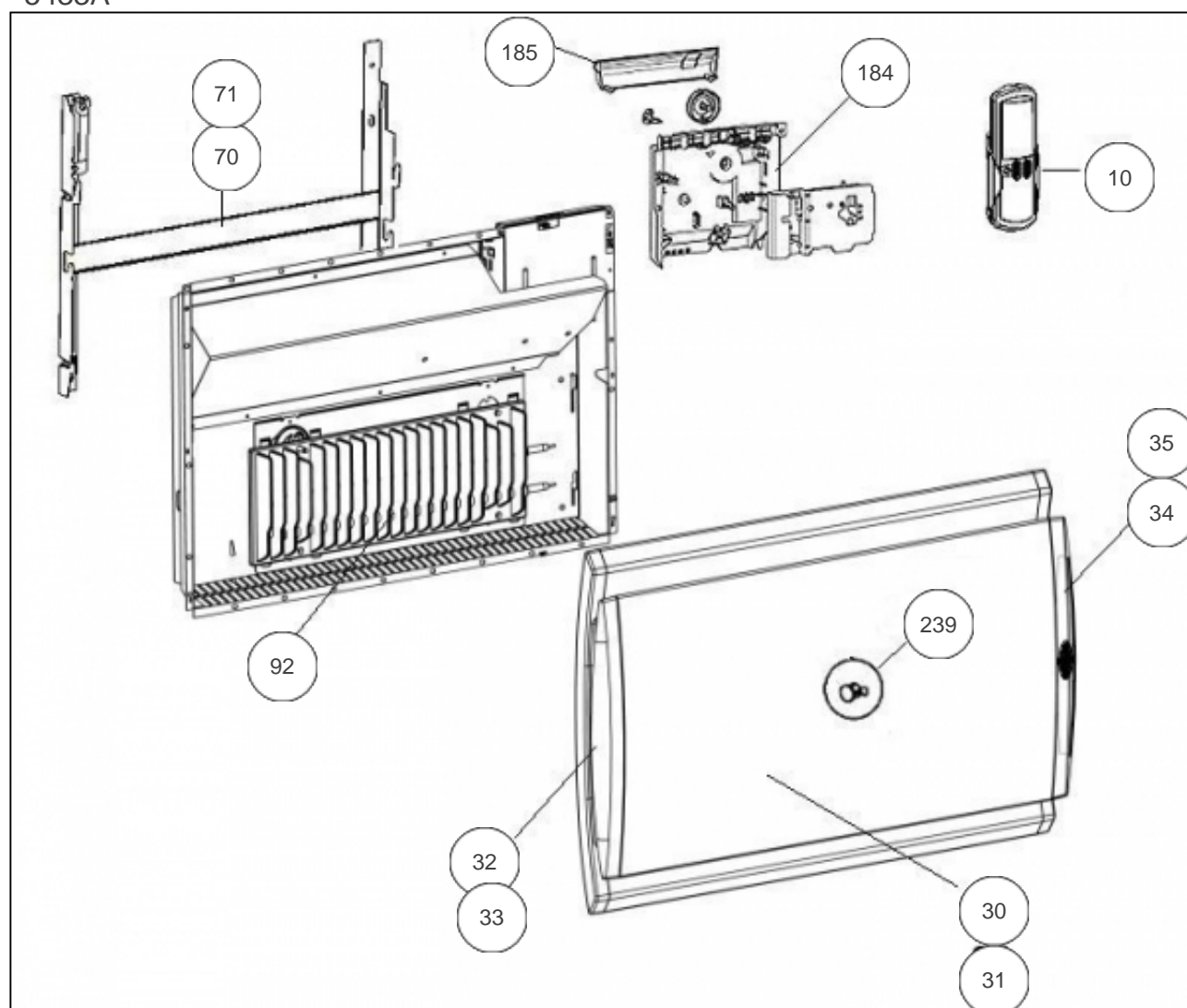
Référence	Nom	Lettre
605210	MARADJA PASS BAS BEIGE 1000W	B

Constructeur No542

### Paramètres

Référence	Puissance(W)	Tension (V)	Capacité/Largeur	Couleur	Lettre
605210	1000	230	86		B

5433A



## Références

Repère	Libellé	B
10	TELECOMMANDE ATLANTIC	087761
30	FACADE COMPLETE BLANCHE R4GB 1000W	097341
31	FACADE COMPLETE BEIGE R4GB 1000W	097344
32	ENJOLIVEUR BLANC (R4GV/R4GB)	093043
33	ENJOLIVEUR BEIGE (R4GV/R4GB)	093045
34	ENJOLIVEUR BLANC R4G BAS + CELLULE	093057
35	ENJOLIVEUR BEIGE + CELLULE (R4GV)	093044
70	SUPPORT MURAL BLANC R4GB 1000W	098185
71	SUPPORT MURAL BEIGE R4GB 1000W	098188
92	CORPS DE CHAUFFE FONTE R4G BAS (COEF.1)	086422
184	BOITIER THERMOSTAT COMPLET R4G BAS	087773
185	VOLET BOITIER THERMOSTAT MK9 / MK10	091076
239	LIMITEUR DE TEMPERATURE 120ø	699642