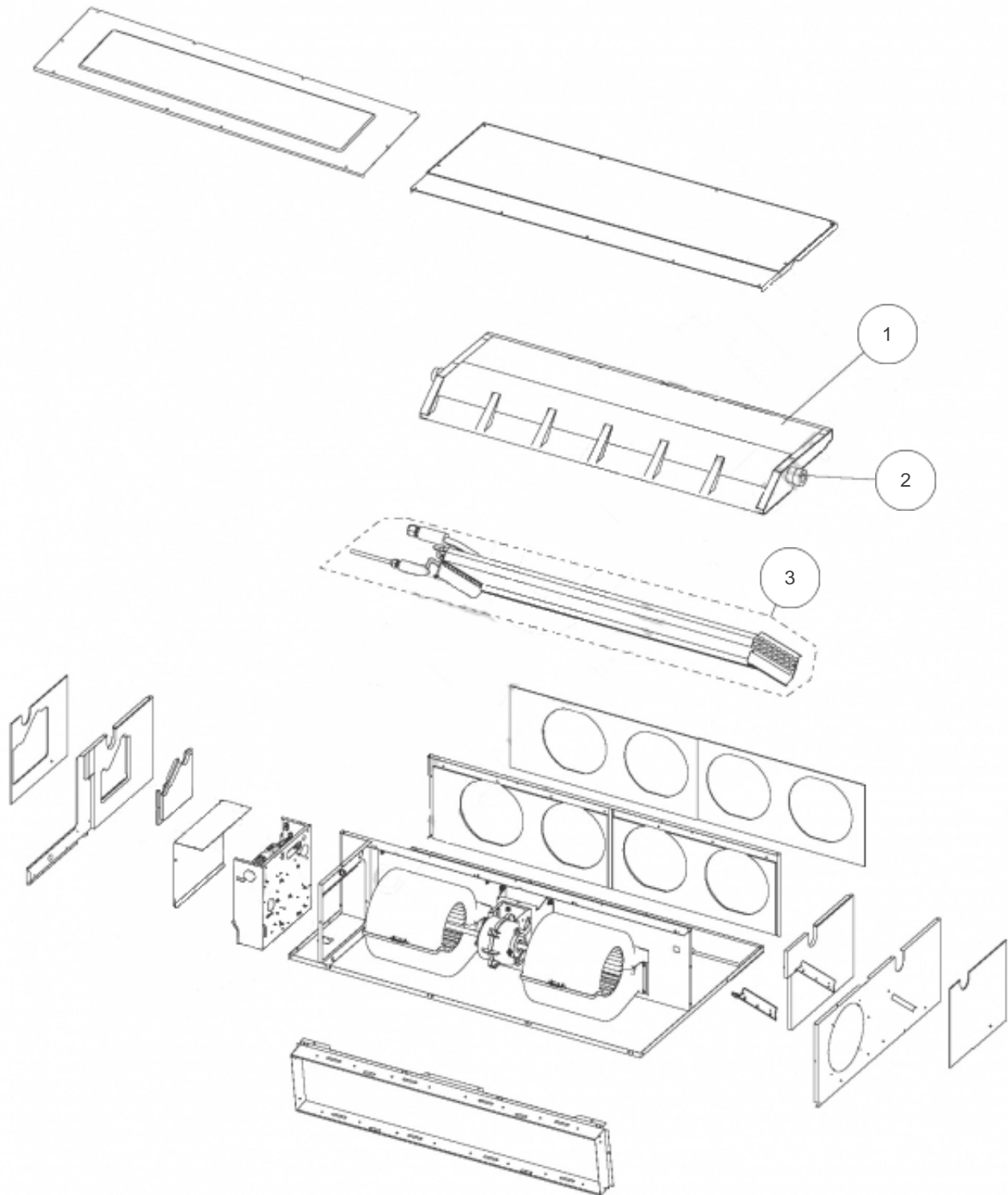

atlantic Climatisation et Ventilation

Produits

Référence	Nom	Lettre
873019	ARYG36LMLA	A

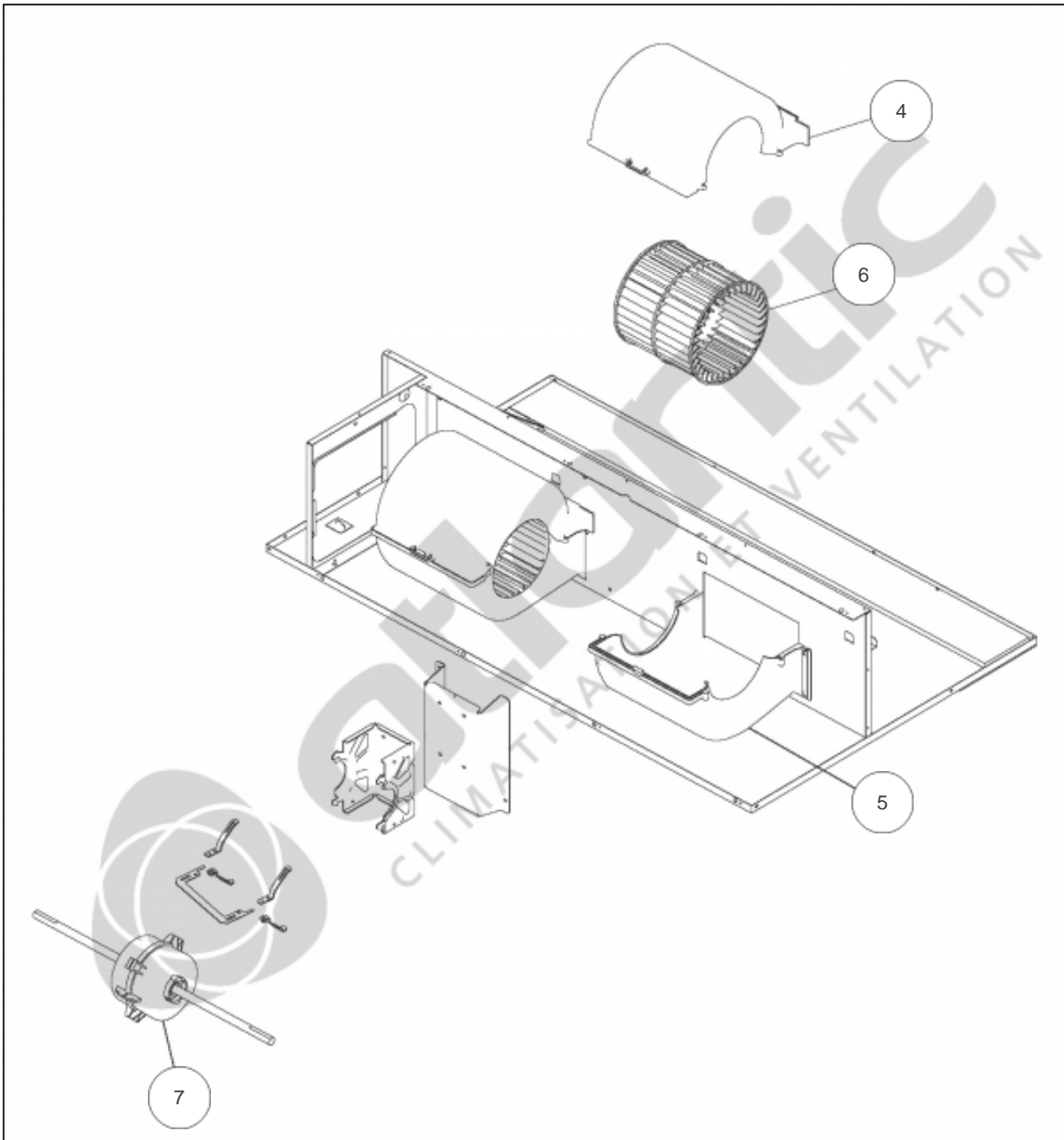
Paramètres

Référence	P Frigo (W)	P Calo (W)	Disjoncteur (A)	Câble UI/UE	Câble Alim	Charge (g)	Diamètre Tube	Lettre
873019	10000	11200	16	4G x 1,5 mm ²	5G x 1,5 mm ²	3450	3/8" - 5/8"	A



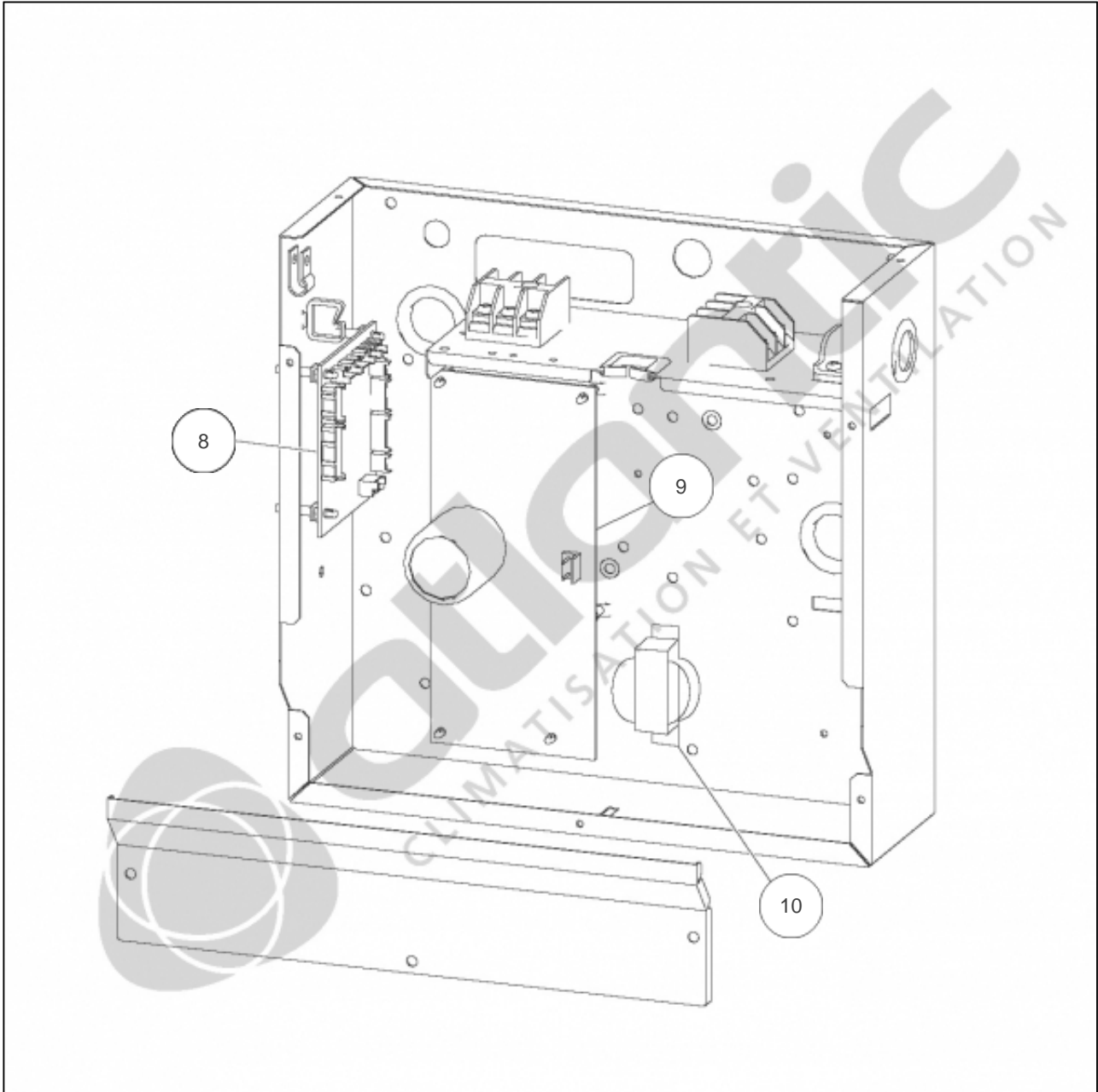
Références

Repère	Libellé	A
1	BAC A CONDENSATS	891277
2	BOUCHON DE CONDENSATS	890692
3	EVAPORATEUR COMPLET	898914



Références

Repère	Libellé	A
4	ENVELOPPE TURBINE HAUTE	898355
5	ENVELOPPE TURBINE BASSE	898362
6	TURBINE	891354
7	MOTEUR VENTILATION	898915



Références

Repère	Libellé	A
8	PLATINE REGULATION	898916
9	PLATINE ALIMENTATION	898918
10	BOBINE D'ARRET	898133
11	SONDE REPRISE <i>Non représenté</i>	899493
12	SONDE EVAPORATEUR <i>Non représenté</i>	897352
13	TELECOMMANDE FILAIRE <i>Non représentée</i>	898623