

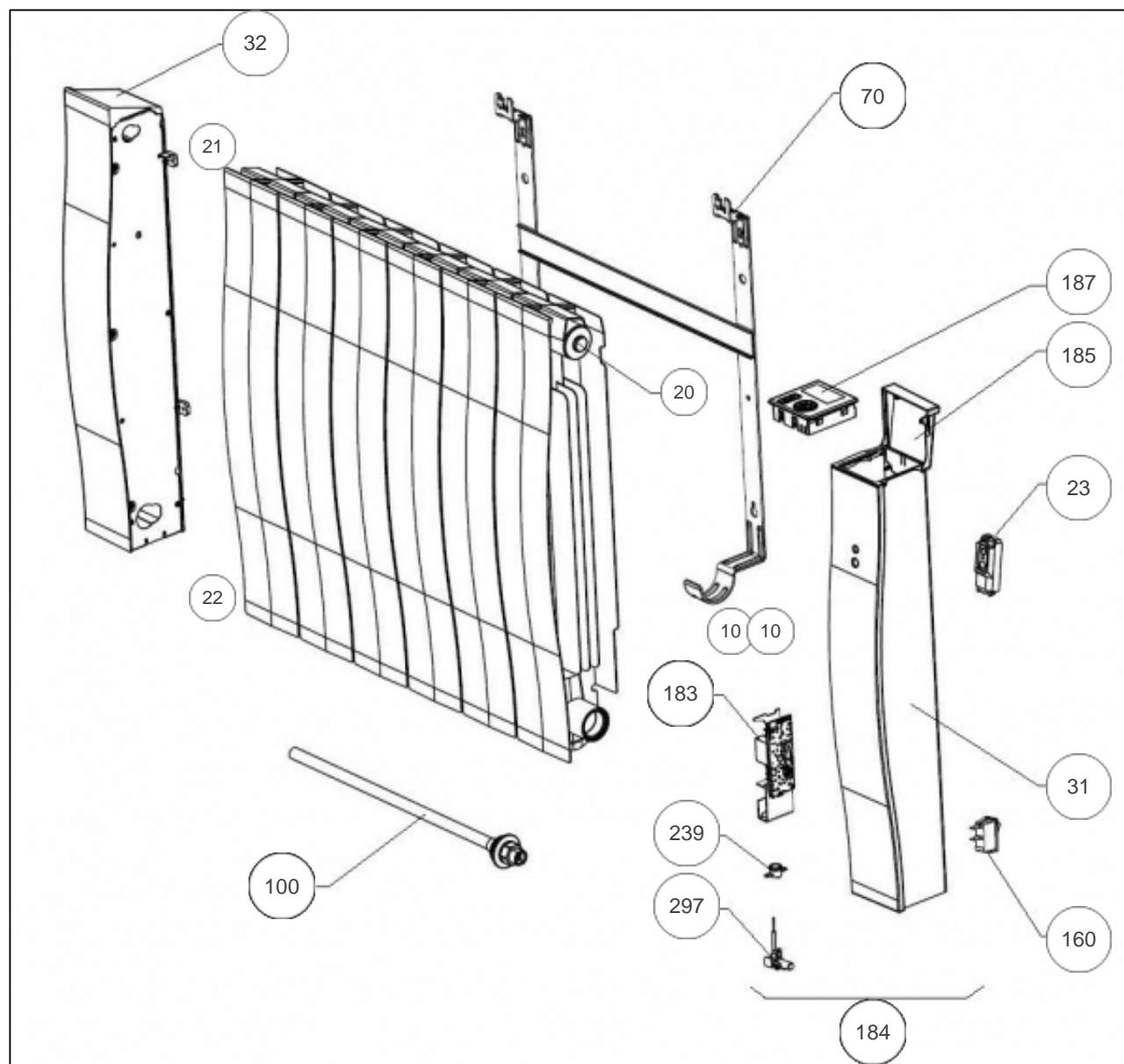
## Atlantic Radiateurs & Eau Chaude Sanitaire

### Produits

Référence	Nom	Lettre
504607	GALAPAGOS PI H 0750W BLC	A

### Paramètres

Référence	Puissance(W)	Lettre
504607	750	A



## Références

Repère	Libellé	A
10	ENS. FILERIE RFM4H <i>avant/before 14.36</i>	082070
10	ENS. FILERIE RFM4H <i>depuis/since 14.36</i>	082186
20	BOUCHON DROIT + JOINT	088096
21	BOUCHON GAUCHE HAUT + JOINT	088097
22	BOUCHON GAUCHE BAS + JOINT	088098
23	BOITIER + CELLULE (DAP 0)	087180
31	JOUE DROITE SEULE GALAPAGOS H PIL.INT.	093133
32	JOUE GAUCHE GALAPAGOS H PIL.INT.	093131
70	SUPPORT MURAL 750W	098201
100	RESISTANCE + JOINT 750W H	086558
160	INTERRUPTEUR UNIPOLAIRE <i>depuis/since 14.36</i>	082175
183	CARTE DE PUISSANCE 750-1000W RFM3H	087198
184	ENS. THERMOSTAT+JOUE 750/1000W H GAL.PIL	087940
185	VOLET DE BOITIER GALAPAGOS H PIL.INT.	091358
187	BOITIER DE COMMANDE + LEXAN GALAPAGOS IN	087238
239	LIMITEUR DE TEMPERATURE 70DEG	085051
297	SONDE THERMOSTAT LG400MM	082075