

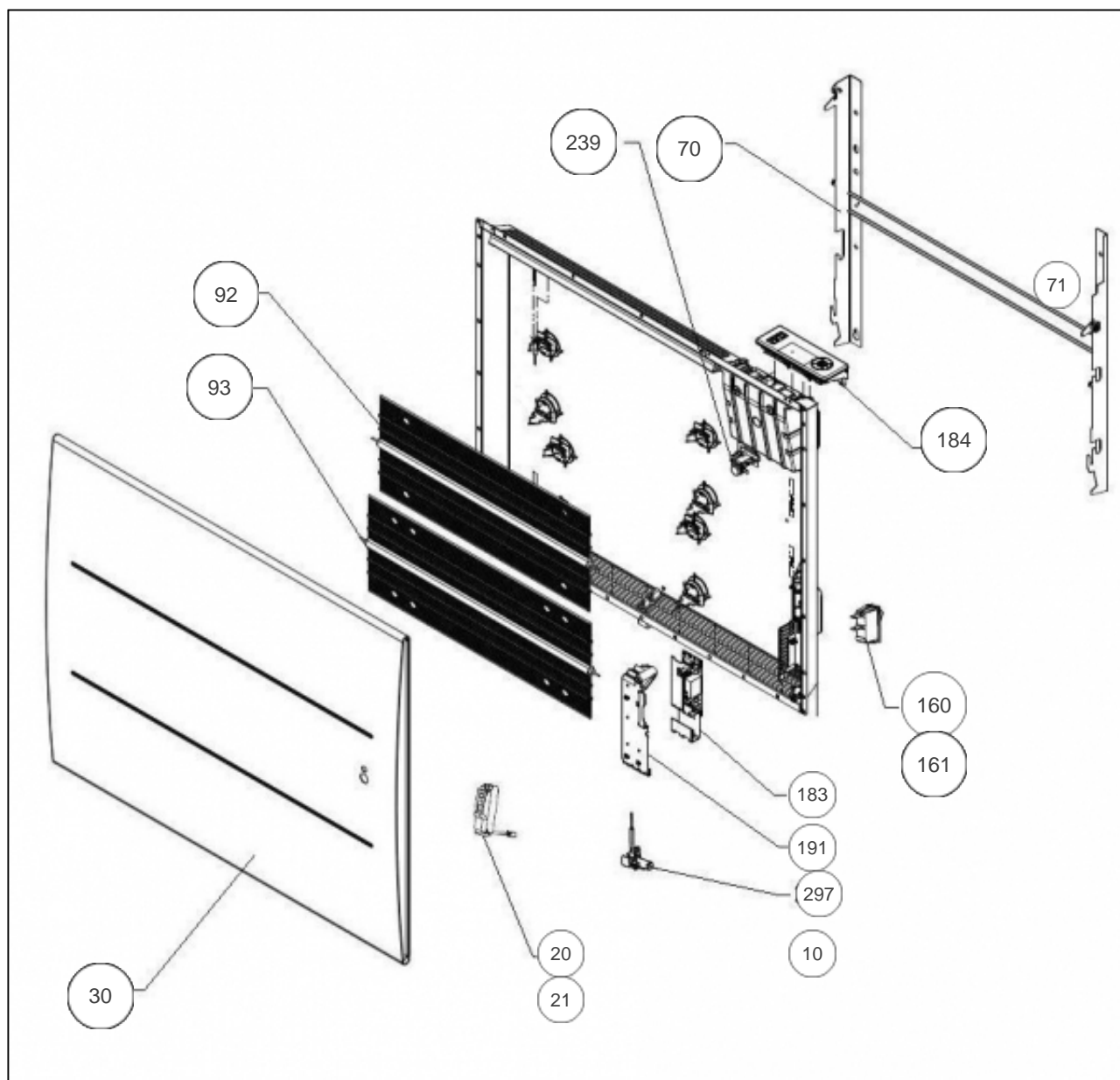
## Atlantic Radiateurs & Eau Chaude Sanitaire

### Produits

| Référence | Nom                             | Lettre |
|-----------|---------------------------------|--------|
| 503544    | ONIRIS PI CONNECTE H 2000W GRIS | E      |

### Paramètres

| Référence | Puissance(W) | Lettre |
|-----------|--------------|--------|
| 503544    | 2000         | E      |



## Références

| Repère | Libellé                                  | E      |
|--------|--|--------|
| 10     | FIL LIAISON RESISTANCES LG 228MM         | 082384 |
| 20     | BOITIER + CELLULE (DAP 0)                | 087180 |
| 21     | SUPPORT DAP ANTHRACITE                   | 098415 |
| 30     | FACADE ONIRIS H 2000W ANTHRACITE         | 097715 |
| 70     | SUPPORT MURAL GRIS H 2000W               | 098429 |
| 71     | VERROU NOIR POUR SUPPORT MURAL           | 098451 |
| 92     | CORPS DE CHAUFFE SUPERIEUR               | 086416 |
| 93     | CORPS DE CHAUFFE INFERIEUR               | 086417 |
| 160    | CORDON ALIMENTATION NOIR + INTERRUPTEUR  | 083247 |
| 161    | FAISCEAU ELECTRIQUE SANS SONDE           | 082393 |
| 183    | CARTE DE PUISSANCE U0-53-2703            | 087374 |
| 184    | BOITIER COMMANDE DIGITAL I2G PROG159     | 088135 |
| 191    | BOITIER DE PUISS. SANS CARTE + COUVERCLE | 091436 |
| 239    | LIMITEUR DE TEMPERATURE 115 C            | 699925 |
| 297    | SONDE THERMOSTAT LG240MM                 | 083055 |