
atlantic Pompes à Chaleur et Chaudières

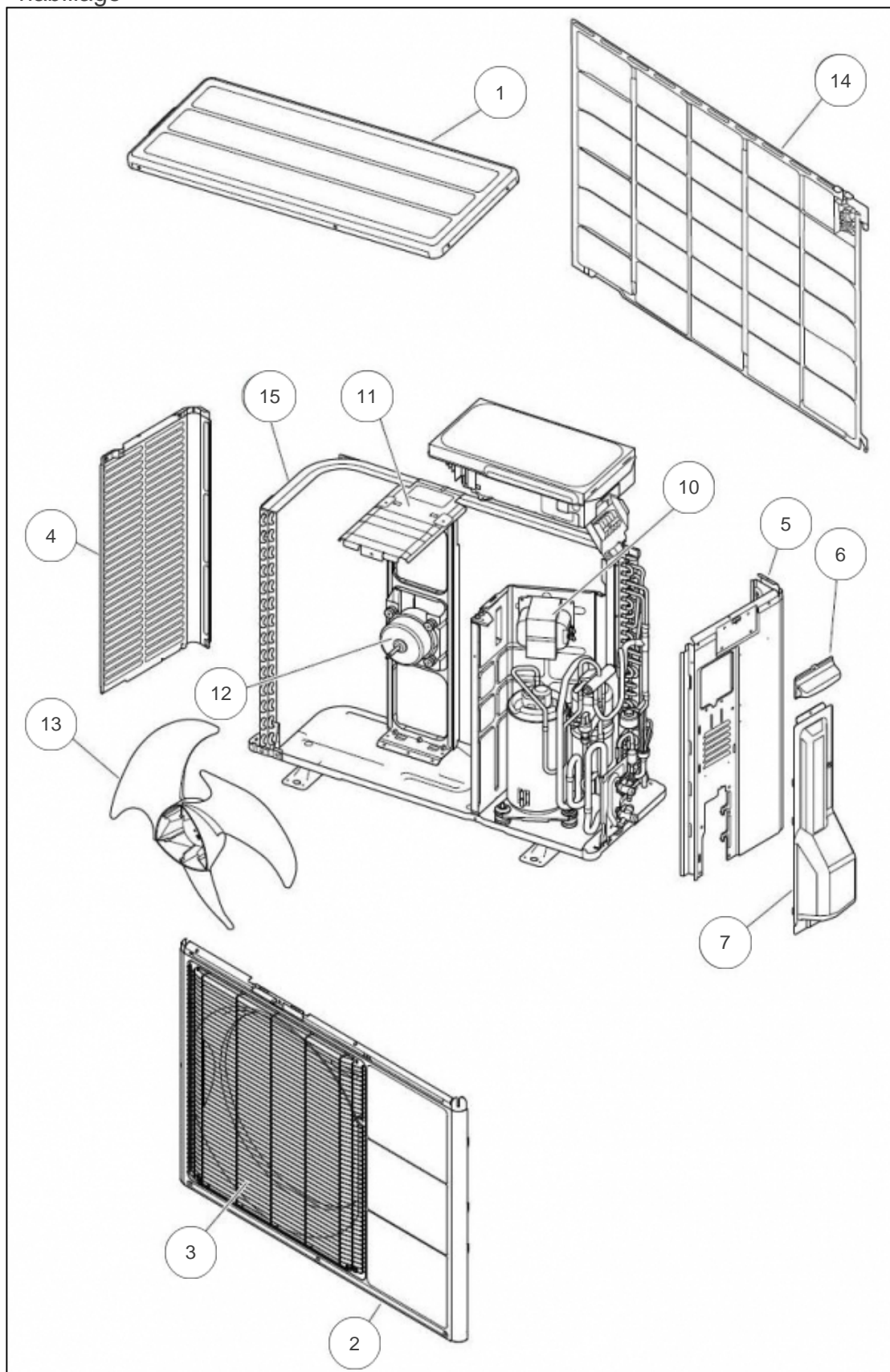
Produits

| Référence | Nom | Lettre |
|-----------|-----------------------|--------|
| 700164 | UE R/O INV WOYA060LDC | |

Paramètres

| Référence | P Calo (W) | Disjoncteur (A) | Câble UI/UE | Câble Alim | Charge (g) | Diamètre Tube: | Lettre |
|-----------|------------|-----------------|--------------------------|--------------------------|------------|----------------|--------|
| 700164 | 6000 | 16 | 4G x 1.5 mm ² | 3G x 1.5 mm ² | 1100 | 1/2" - 1/4" | |

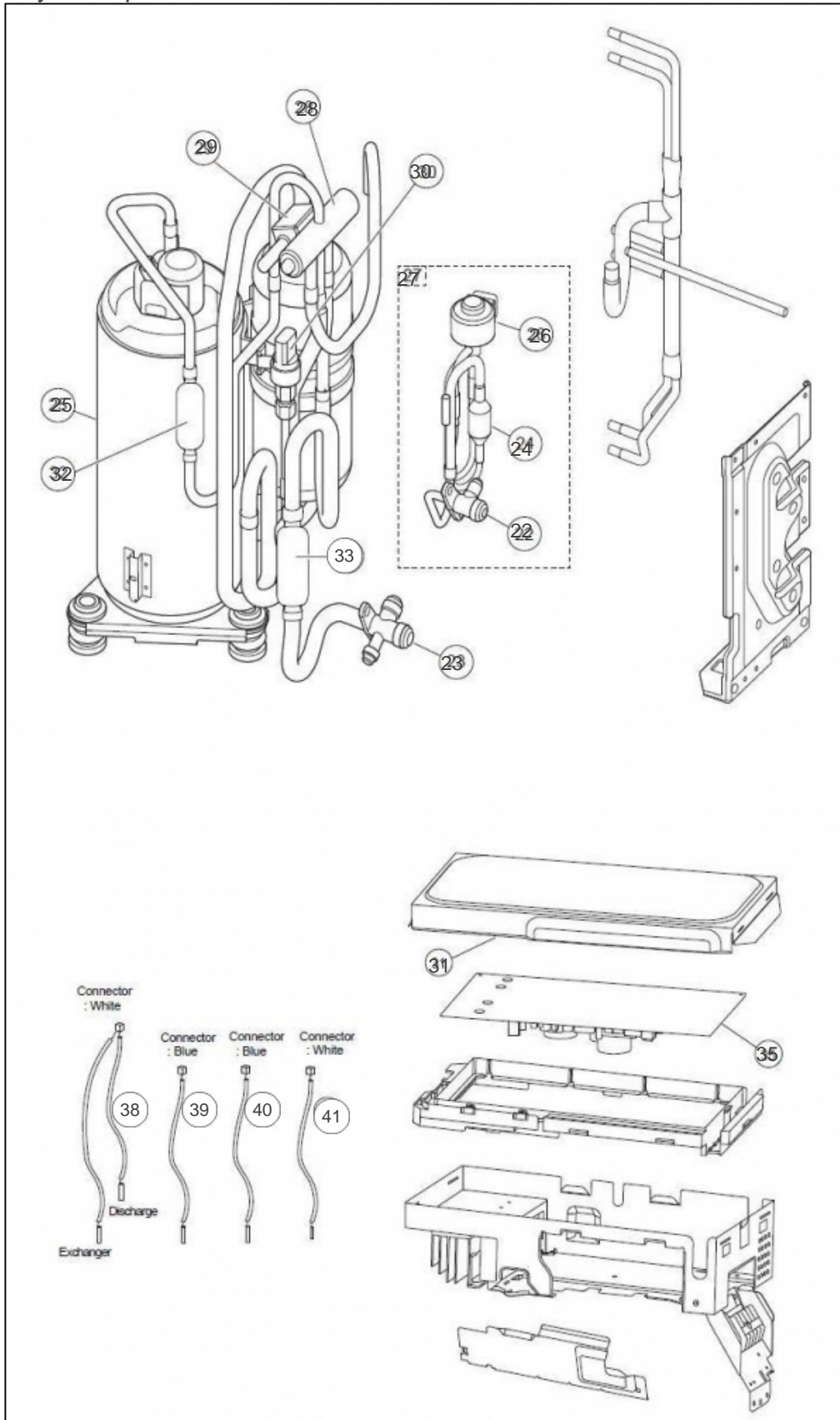
habillage



Références

| Repère | Libellé | |
|--------|-------------------------|--------|
| 1 | DESSUS | 169152 |
| 2 | FACADE | 169153 |
| 3 | GRILLE DE PROTECTION | 169154 |
| 4 | COTE GAUCHE | 169155 |
| 5 | COTE DROIT | 169156 |
| 6 | POIGNEE | 169157 |
| 7 | CAPOT | 169158 |
| 10 | BOBINE DE CHOKE | 169146 |
| 11 | SUPPORT MOTEUR | 169159 |
| 12 | MOTEUR | 169160 |
| 13 | HELICE AOY9--24LA/LF/LU | 891263 |
| 14 | FACE ARRIERE | 169161 |
| 15 | ECHANGEUR DE CHALEUR | 169162 |

Hydraulique



Références

| Repère | Libellé | |
|--------|---|--------|
| 22 | VANNE 2 VOIES 1/4 LIQUIDE | 891267 |
| 23 | RACCORD FRIGORIFIQUE "LIQUIDE" | 169163 |
| 24 | SILENCIEUX | 169164 |
| 25 | COMPRESSEUR | 169165 |
| 26 | ELECTROVANNE | 169166 |
| 27 | TUYAUTERIE | 169167 |
| 28 | VANNE DIRECTIONNELLE 4 VOIES | 169168 |
| 29 | BOBINE ELECTROVANNE | 169169 |
| 30 | CAPTEUR DE PRESSION | 169170 |
| 31 | CAPOT COFFRET ELECTRIQUE | 169171 |
| 32 | SILENCIEUX <i>A partir d'Août 2014</i> | 169244 |
| 33 | SILENCIEUX <i>A partir d'Août 2014</i> | 169245 |
| 35 | CARTE DE REGULATION | 169172 |
| 38 | SONDE ECHANGEUR | 169173 |
| 39 | SONDE EXTERIEURE | 169174 |
| 40 | SONDE COMPRESSEUR | 169175 |
| 41 | SONDE ECHANGEUR | 169176 |