

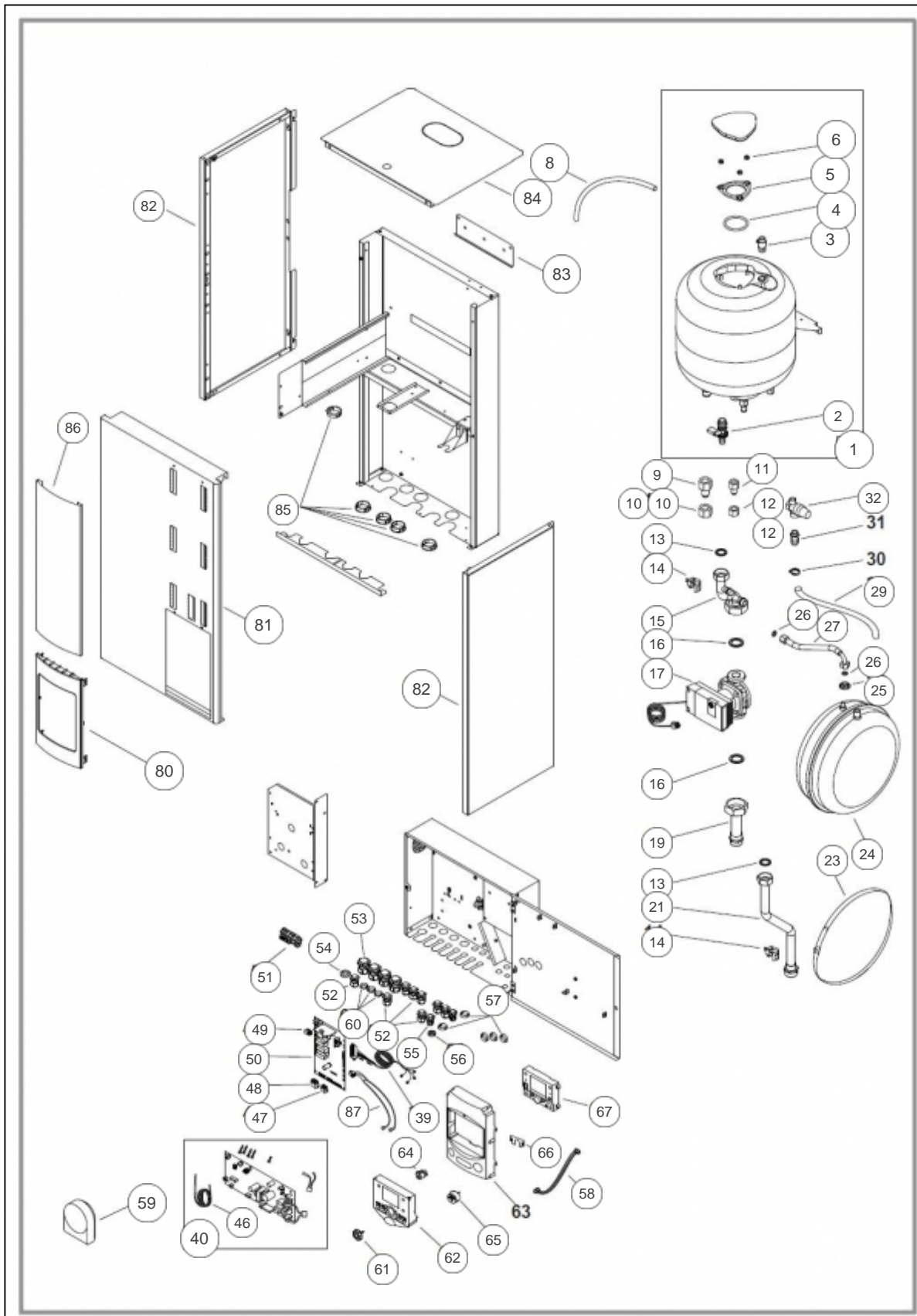
## atlantic Pompes à Chaleur et Chaudières

### Produits

---

Référence	Nom	Lettre
023651	MODULE HYDRO EXTENSA + 6-8-10	G

## MODULE HYDRAULIQUE APPOINT SEPRE



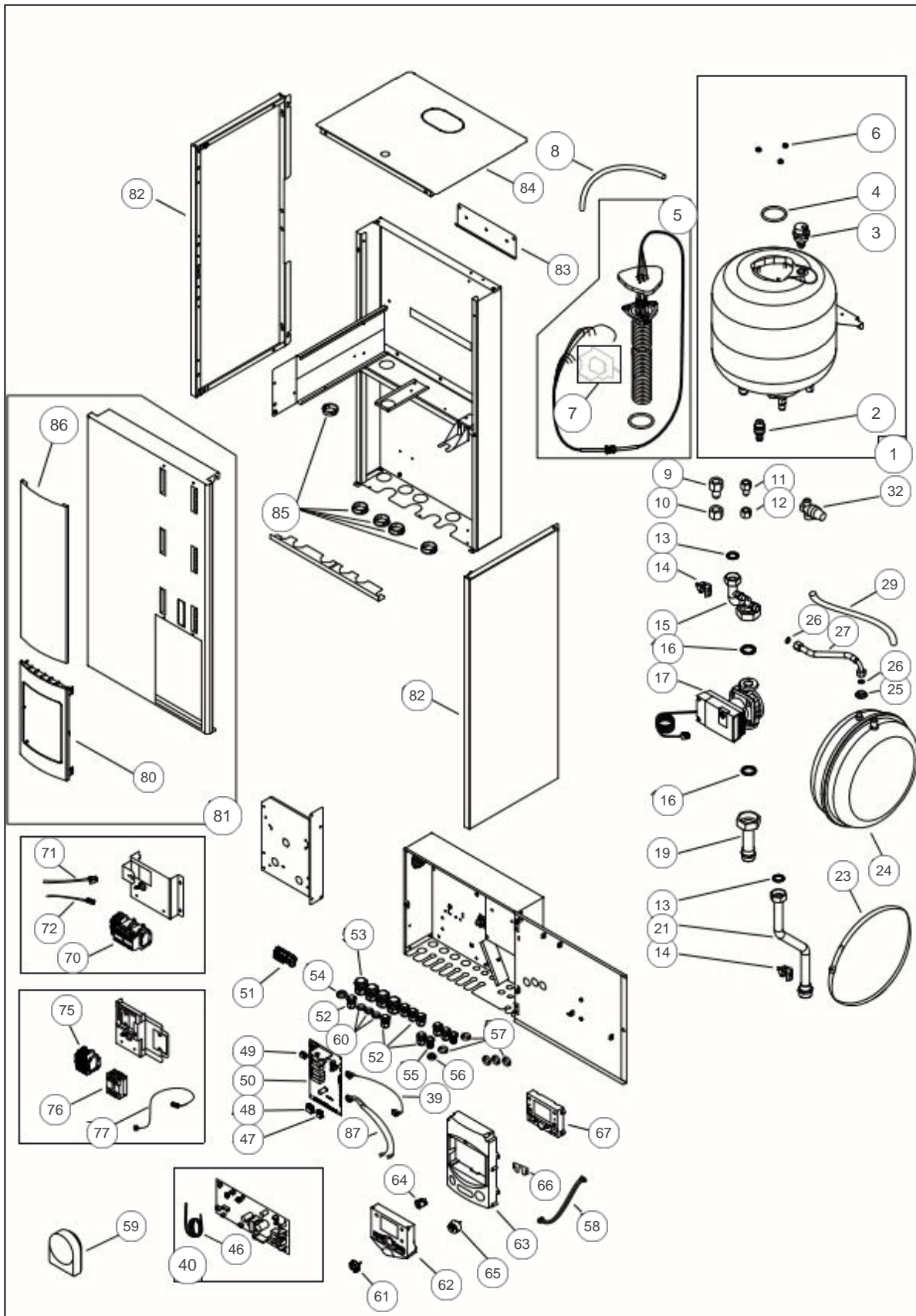
## Références

Repère	Libellé	G
1	CORPS DE CHAUFFE <i>AVANT 02365120010001</i>	914000
2	VANNE DE DECHARGE + BOUCHON + JOINT	167711
3	PURGEUR MANUEL 3/8 <i>AVANT 02365120010001</i>	159422
4	JOINT	142739
5	TRAPPE DE VISITE <i>AVANT 02365120010001</i>	181132
6	ECROU EMBASE H M6 P	122215
8	TUBE PLASTIQ N6X9 1M	183100
9	REDUCTION FLARE 5/8-1/2	164643
10	ECROU FLARE 1/2	122672
10	ECROU FLARE 5/8	122673
11	REDUCTION FLARE 3/8-1/4	164644
12	ECROU FLARE 1/4	122670
12	ECROU FLARE 3/8	122671
13	JOINT	142735
14	SONDE ET FAISCEAU D22	909205
15	TUYAU RETOUR	184062
16	JOINT EP.2 40X49	142734
17	CIRCULATEUR + ISOLANT	909906
19	TUYAUTERIE DE DEPART	184033
21	TUYAU DE DEPART	184063
23	COLLIER DE SERRAGE	110626
24	VASE EXPANS 8L D330	188211
25	CONTRE ECROU	112484
26	JOINT12X17CAOUTCHOUC	142721
27	FLEXIBLE	132235
29	FLEXIBLE	132267
32	SOUPAPE CE 3 BARS 1/2P FEMELLE	174443
39	FAISCEAU INTERFACE	109672
40	CARTE INTERFACE + SONDE <i>ATTENTION BIEN VERIFIER CODE UI COMMENCANT PAR 0236....</i>	700714
46	SONDE ECHANGEUR PAC	198762
47	CONNECTEUR 4 PLOTS	110868

## Références

Repère	Libellé	G
48	CONNECTEUR 6PLOTS X150	110867
49	CONNECTEUR 3 PLOTS	110862
50	CARTE REGULATION RVS	909161
51	BORNIER RACCORDEMENT	106480
52	PRESSE ETOUPE PA9	161016
53	PRESSE ETOUPE PERFECT PG16	161020
54	PASSE FILS	157325
55	PRESSE ETOUPE	161021
56	PASSE-FILS DG-TPE 9	157305
57	PASSE FIL	157311
58	NAPPE 0.5M	153016
59	SONDE EXT.QAC 34/101	198747
60	BOUCHON D15.95	104725
61	MOLETTE BLANC	149896
62	SUPPORT AFFICHEUR BLANC	175052
64	INTERRUPTEUR BIPOLAIRE ROND	139252
65	MANOMETRE	149994
66	BUTEE DE MANOMETRE	251407
67	BOITIER INTERFACE UTILISATEUR	102184
80	ENJOLIVEUR EXTENSA +	923227
81	FACADE EXTENSA +	937328
82	COTE	913500
83	DOSSERET SE	256120
84	COUVERCLE	912719
85	PASSE-FIL 9722510	157312
86	BANDEAU	923208
87	FAISCEAU SONDAS DEPART/RETOUR	109680

## MODULE HYDRAULIQUE APPOINT INTEGRE



## Références

Repère	Libellé	G
1	CORPS DE CHAUFFE <i>A PARTIR 02365120010001</i>	914003
2	VANNE DE DECHARGE + BOUCHON + JOINT	167711
3	PURGEUR + VI R88/13 <i>A PARTIR 02365120010001</i>	159410
4	JOINT	142739
5	RESISTANCE THERMOPLONGEUR <i>A PARTIR 02365120010001</i>	965904
6	ECROU EMBASE H M6 P	122215
7	THERMOSTAT SECURITE <i>A PARTIR 02365120010001</i>	178996
8	TUBE PLASTIQ N6X9 1M	183100
9	REDUCTION FLARE 5/8-1/2	164643
10	ECROU FLARE 1/2	122672
11	REDUCTION FLARE 3/8-1/4	164644
12	ECROU FLARE 1/4	122670
13	JOINT	142735
14	SONDE ET FAISCEAU D22	909205
15	TUYAU RETOUR	184062
16	JOINT EP.2 40X49	142734
17	CIRCULATEUR + ISOLANT	909906
19	TUYAUTERIE DE DEPART	184033
21	TUYAU DE DEPART	184063
23	COLLIER DE SERRAGE	110626
24	VASE EXPANS 8L D330	188211
25	CONTRE ECROU	112484
26	JOINT12X17CAOUTCHOUC	142721
27	FLEXIBLE	132235
29	FLEXIBLE	132267
32	SOUPAPE CE 3 BARS 1/2P FEMELLE	174443
39	FAISCEAU INTERFACE	109672
40	CARTE INTERFACE + SONDE <i>ATTENTION BIEN VERIFIER CODE UI COMMENCANT PAR 0236...</i>	700714
46	SONDE ECHANGEUR PAC	198762
47	CONNECTEUR 4 PLOTS	110868

## Références

Repère	Libellé	G
48	CONNECTEUR 6PLOTS X150	110867
49	CONNECTEUR 3 PLOTS	110862
50	CARTE REGULATION RVS	909161
51	BORNIER RACCORDEMENT	106480
52	PRESSE ETOUPE PA9	161016
53	PRESSE ETOUPE PERFECT PG16	161020
54	PASSE FILS	157325
55	PRESSE ETOUPE	161021
56	PASSE-FILS DG-TPE 9	157305
57	PASSE FIL	157311
58	NAPPE 0.5M	153016
59	SONDE EXT.QAC 34/101	198747
60	BOUCHON D15.95	104725
61	MOLETTE BLANC	149896
62	SUPPORT AFFICHEUR BLANC	175052
63	CHASSIS BLANC RAL 9003 SANS ACI	112812
64	INTERRUPTEUR BIPOLAIRE ROND	139252
65	MANOMETRE	149994
66	BUTEE DE MANOMETRE	251407
67	BOITIER INTERFACE UTILISATEUR	102184
70	BORNIER+RELAIS <i>A PARTIR 02365120010001</i>	106481
71	FAISCEAU APPOINT ELECTRIQUE <i>A PARTIR 02365120010001</i>	909137
72	FAISCEAU <i>A PARTIR 02365120010001</i>	109681
80	ENJOLIVEUR EXTENSA +	923227
81	FACADE EXTENSA +	937328
82	COTE	913500
83	DOSSERET SE	256120
84	COUVERCLE	912719
85	PASSE-FIL 9722510	157312
86	BANDEAU	923208
87	FAISCEAU SONDAS DEPART/RETOUR	109680