

---

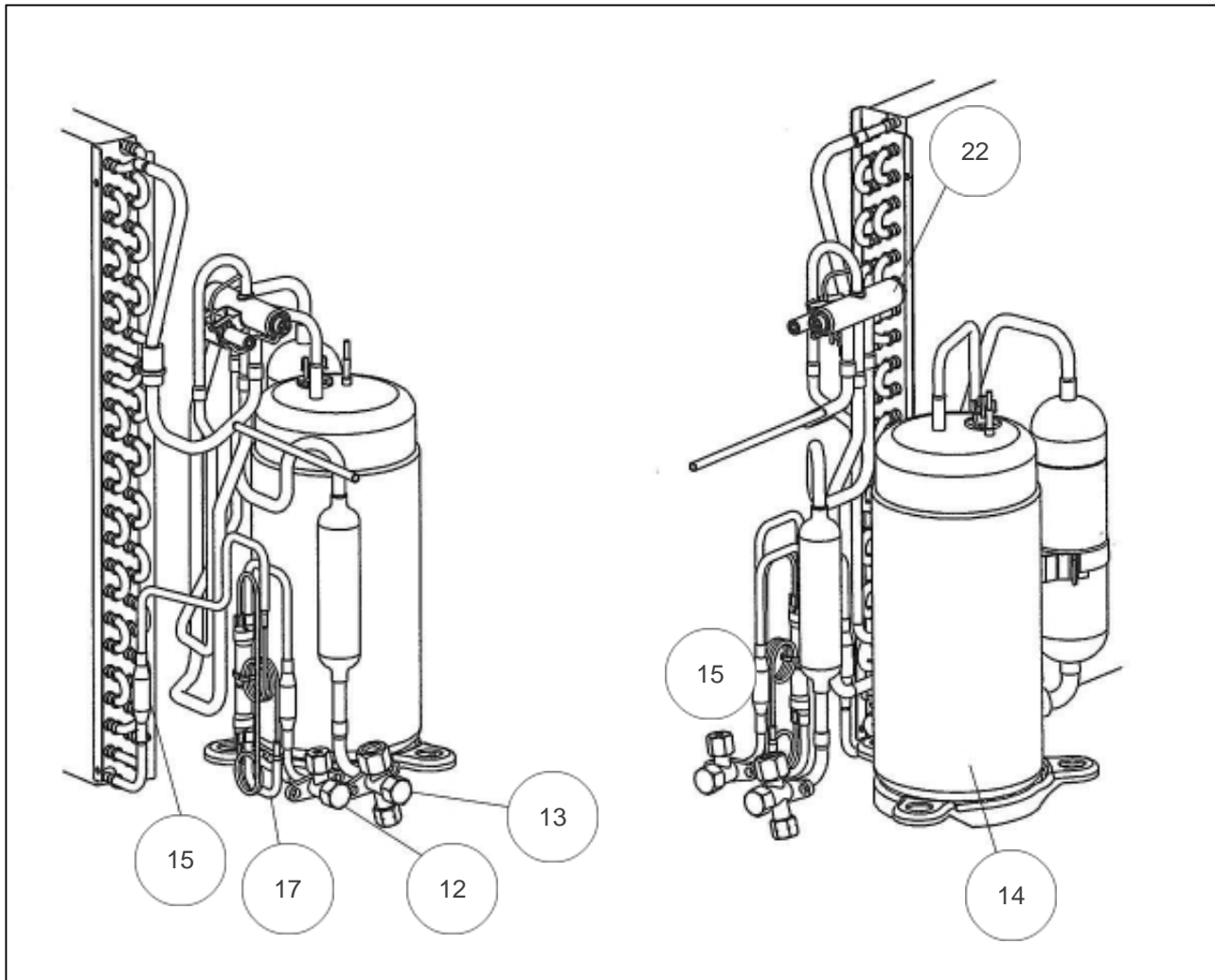
atlantic Climatisation et Ventilation

## Produits

| Référence | Nom        | Lettre |
|-----------|------------|--------|
| 867612    | AOY12USAJL |        |

## Paramètres

| Référence | P Frigo (W) | P Calo (W) | Disjoncteur (A) | Câble UI/UE              | Câble Alim              | Charge (g) | Diamètre Tube | Lettre |
|-----------|-------------|------------|-----------------|--------------------------|-------------------------|------------|---------------|--------|
| 867612    | 3550        | 4000       | 16              | 7G x 1,5 mm <sup>3</sup> | G x 1,5 mm <sup>2</sup> | 850        | 1/4" - 3/8"   |        |

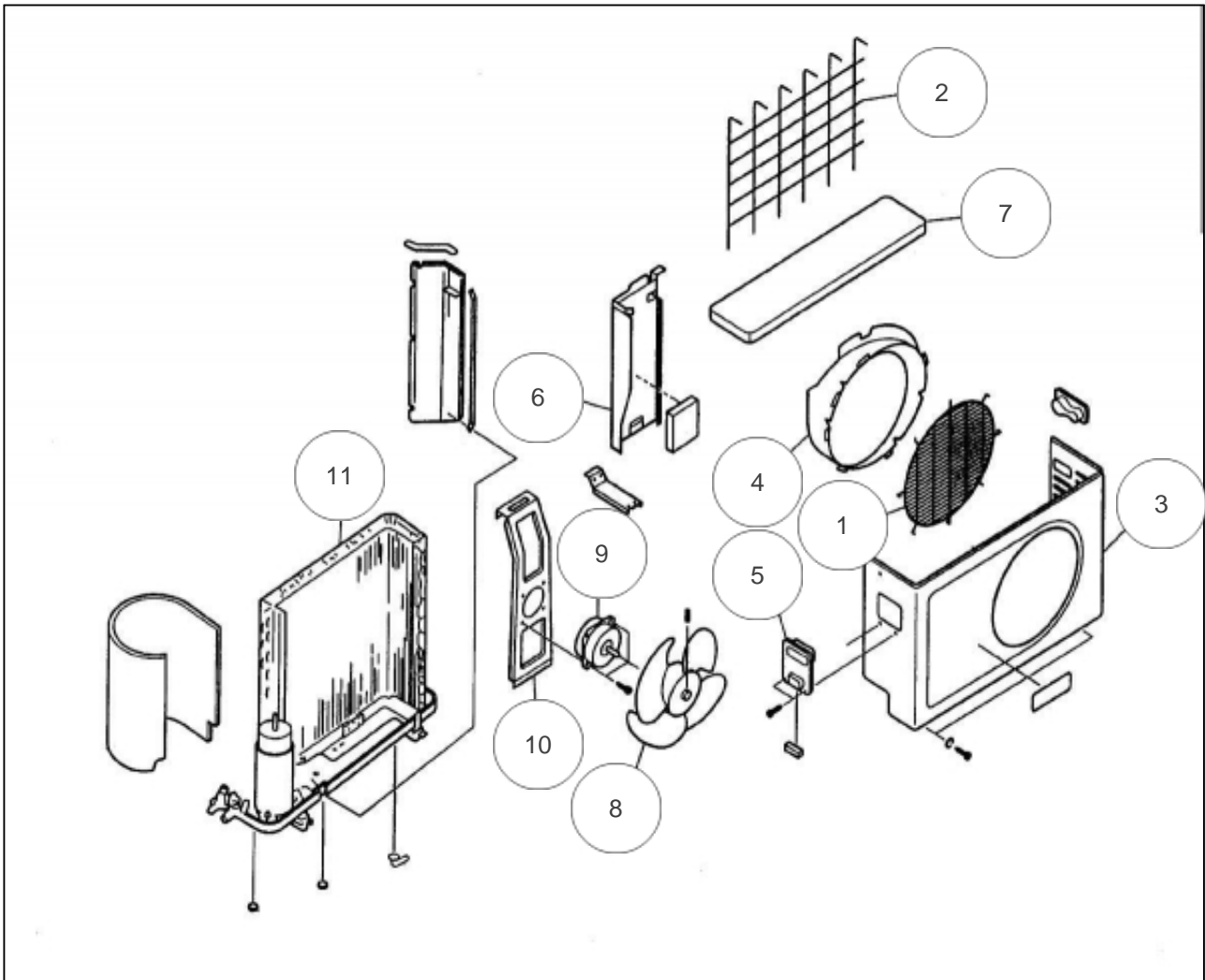


---

## Références

---

| Repère | Libellé                   |        |
|--------|---------------------------|--------|
| 12     | VANNE 2 VOIES 1/4 LIQUIDE | 891011 |
| 13     | VANNE 3 VOIES 3/8 GAZ     | 891012 |
| 14     | COMPRESSEUR               | 890958 |
| 15     | FILTRE TAMIS              | 890339 |
| 17     | CAPILLAIRE                | 891016 |
| 22     | VANNE 4 VOIES             | 890872 |
| 23     | SECURITE COMPRESSEUR      | 890902 |
|        | <i>Non représentée</i>    |        |

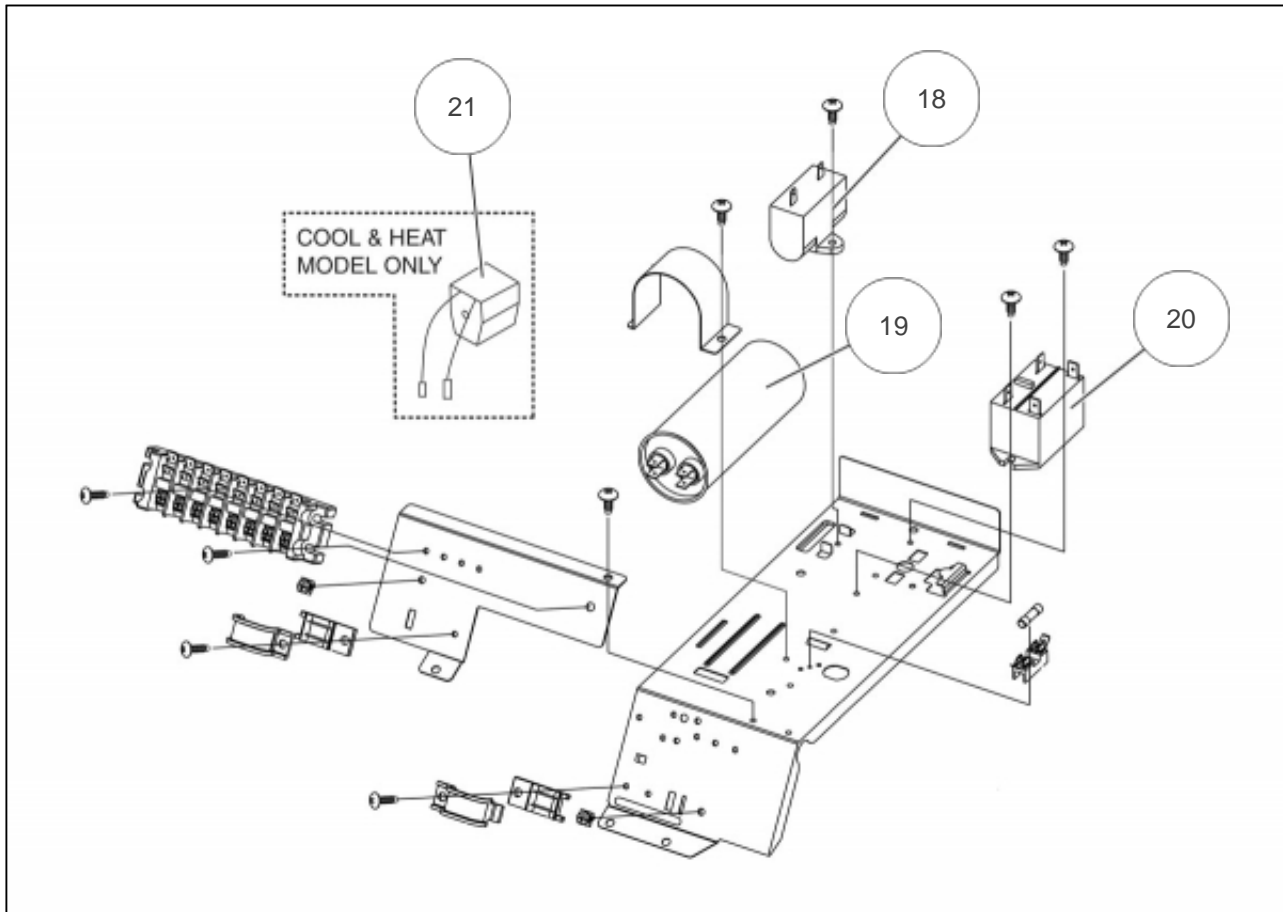


---

## Références

---

| Repère | Libellé                        |        |
|--------|--------------------------------|--------|
| 1      | GRILLE DE PROTECTION AOY14USDJ | 899840 |
| 2      | GRILLE ARRIERE                 | 899701 |
| 3      | FACADE DE COMPRSEUR AOY14USDJ  | 899842 |
| 4      | GRILLE DE PROTECTION HELICE    | 899884 |
| 5      | CACHE BORNIER                  | 890664 |
| 6      | FACADE ARRIERE AOY14USDJL      | 899845 |
| 7      | TOIT                           | 899869 |
| 8      | HELICE                         | 899127 |
| 9      | MOTEUR VENTILATION             | 890926 |
| 10     | SUPPORT MOTEUR                 | 899883 |
| 11     | CONDENSEUR                     | 891015 |



---

## Références

---

| Repère | Libellé                  |        |
|--------|--------------------------|--------|
| 18     | CONDENSATEUR MOTEUR      | 890957 |
| 19     | CONDENSATEUR COMPRESSEUR | 890956 |
| 20     | RELAIS DE PUISSANCE      | 890579 |
| 21     | BOBINE VANNE 4 VOIES     | 890588 |