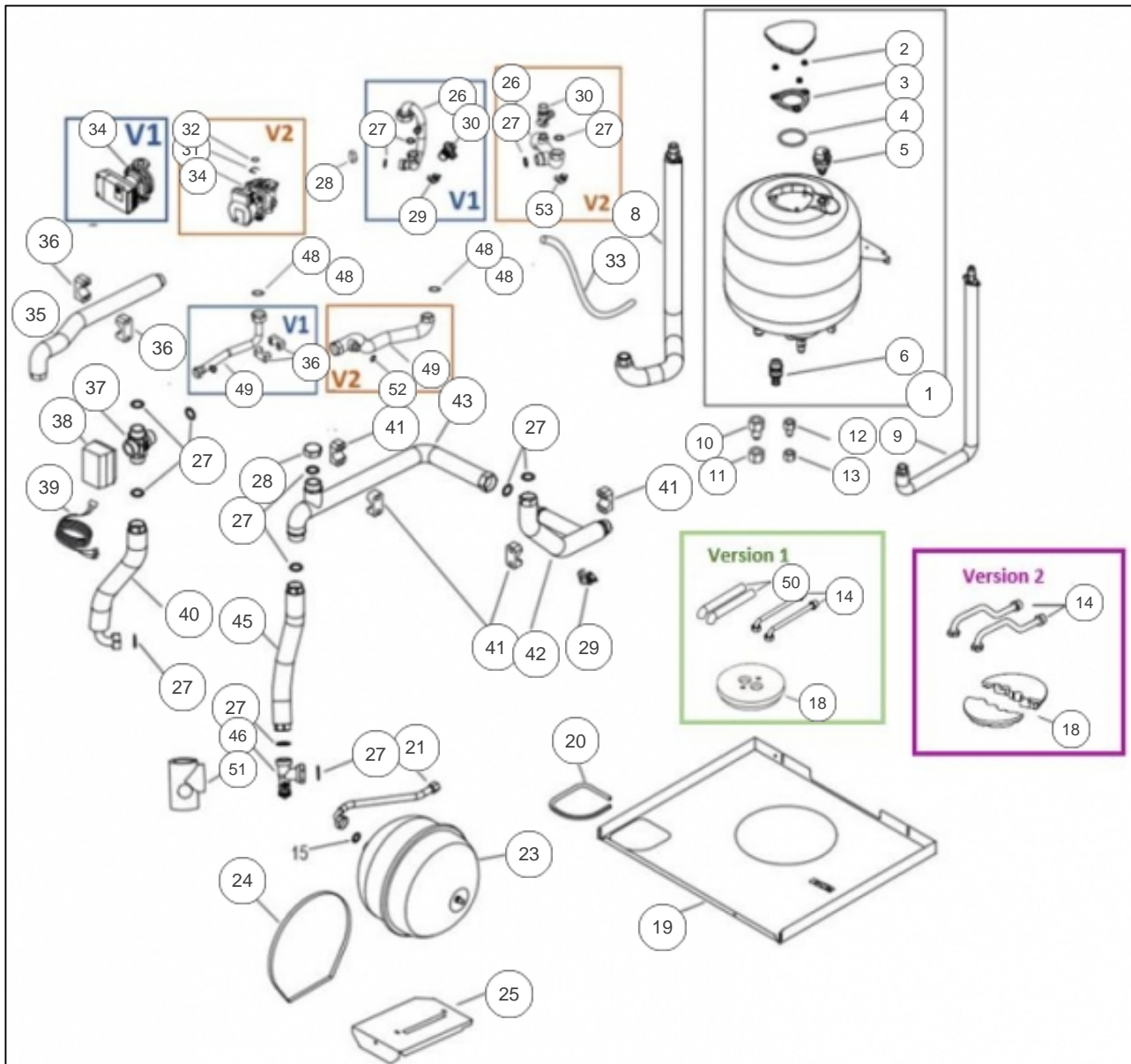


atlantic Pompes à Chaleur et Chaudières

Produits

Référence	Nom	Lettre
024128	MH ALFEA EXTENSA DUO AI 6 8 10KW	D

MODULE HYDRAULIQUE



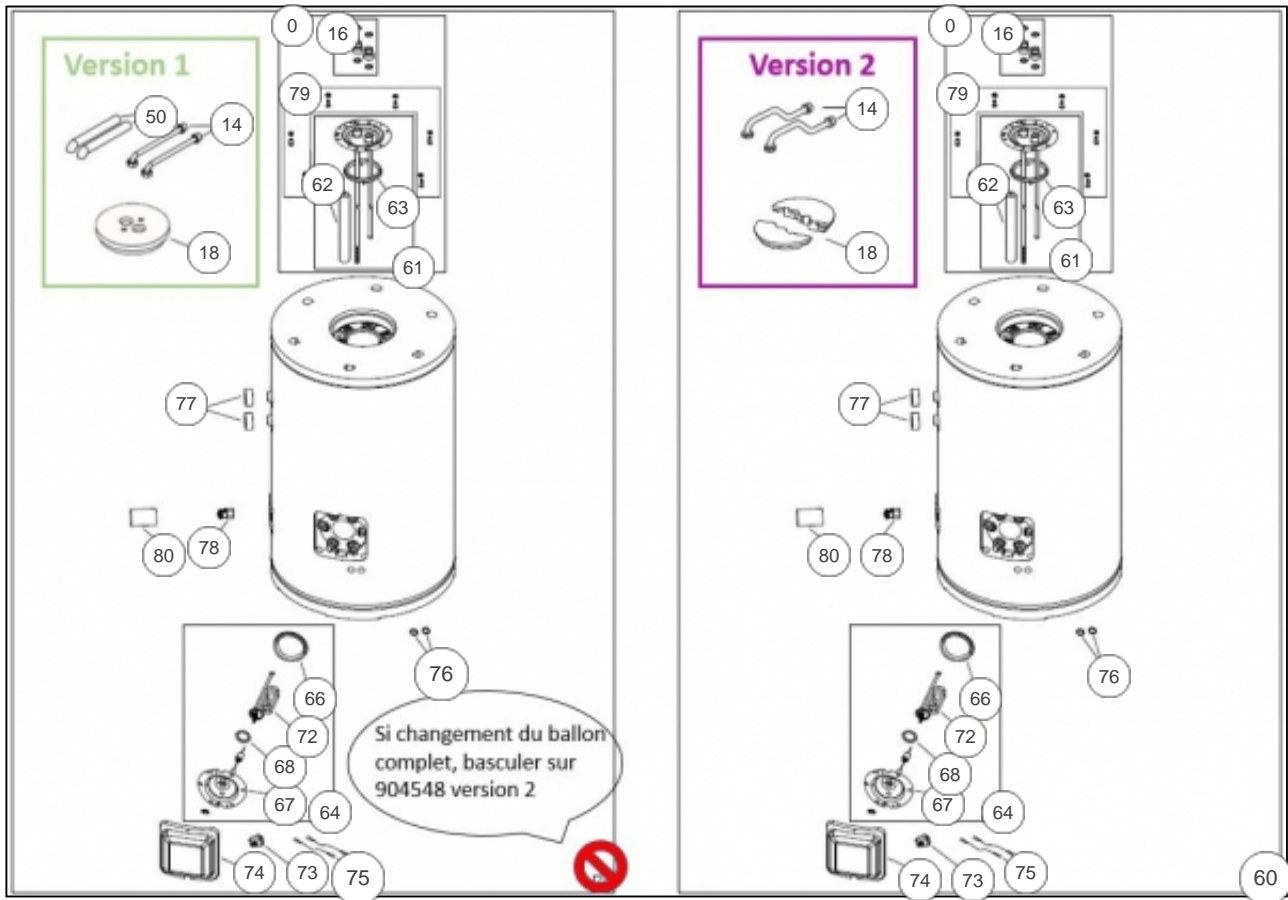
Références

Repère	Libellé	D
1	CORPS DE CHAUFFE	914000
2	ECROU H M6	122435
3	TRAPPE DE VISITE	181132
4	JOINT	142739
5	PURGEUR MANUEL 3/8	159422
6	VANNE DE DECHARGE + BOUCHON + JOINT	167711
8	TUYAU FRIGO 5/8"	184082
9	TUYAU FRIGO 3/8"	184081
10	REDUCTION FLARE 5/8-1/2	164643
11	ECROU FLARE 1/2	122672
11	ECROU FLARE 5/8	122673
12	REDUCTION FLARE 3/8-1/4	164644
13	ECROU FLARE 1/4	122670
13	ECROU FLARE 3/8	122671
14	TUYAUTERIE SANITAIRE <i>VERSION 1</i>	182725
14	TUYAUTERIE SANITAIRE <i>VERSION 2</i>	184197
18	ISOLANT TRAPPE BALLON <i>VERSION 1</i>	111519
18	ISOLANT TRAPPE BALLON <i>VERSION 2</i>	111531
19	PLATEAU TECHNIQUE	956104
20	JOINT PROFIL NOIR 1M	159200
21	TUYAUTERIE FLEXIBLE DE VASE	183288
23	VASE EXPANSION CHAUFF 12L CYLINDRIQUE	188265
24	COLLIER DE SERRAGE	110626
25	SUPPORT VASE	217322
26	TUYAU RETOUR ECHANGEUR <i>AVANT 002412810001240</i>	184083
26	TUYAUTERIE RETOUR ECHANGEUR <i>A PARTIR 002412810001240</i>	183371
27	JOINT	142735
28	BOUCHON FEMELLE LAITON	104863
29	SONDE ET FAISCEAU D28	909206

Références

Repère	Libellé	D
30	SOUPAPE CE 3 BARS 1/2P FEMELLE	174443
31	CLIPS FIXATION TUBE DIAM18 <i>A PARTIR 002412810001240</i>	100187
32	JOINT TORIQUE 18X2.8 <i>A PARTIR 002412810001240</i>	142716
33	FLEXIBLE	132267
34	CIRCULATEUR + ISOLANT <i>AVANT 002412810001240</i>	909906
34	CIRCULATEUR PARA MSL 8 <i>A PARTIR 002412810001240</i>	195351
35	TUYAUTERIE RETOUR	184126
36	COLLIER	110618
37	VANNE +ISOLANT	988109
38	MOTEUR	150322
39	FAISCEAU MOTEUR	109444
40	FLEXIBLE RETOUR BALLON	132243
41	COLLIER 9522101	110611
42	TUYAU DEPART	184086
43	TUYAUTERIE ENTREE BALLON	184125
45	FLEXIBLE DEPART BALLON	132264
46	TE LAITON F1POUCE M1POUCE AVEC VIDANGE	177561
48	JOINT20X27CNA EAU/P	142442
48	JOINT EP.2 40X49 <i>AVANT 002412810001240</i>	142734
49	TUYAUTERIE VANNE ECS - CIRCULATEUR <i>AVANT 002412810001240</i>	184124
49	TUYAUTERIE VANNE ECS/CIRCULATEUR <i>A PARTIR 002412810001240</i>	183370
50	ISOLANT TUYAU - PRIX 1METRE MS VENDU 2M <i>VERSION 1</i>	140611
51	ISOLANT TE	141165
52	JOINT15X21CNA EAU/P <i>A PARTIR 002412810001240</i>	142723
53	SONDE TEMPERATURE NTC10D18MM <i>A PARTIR 002412810001240</i>	198798

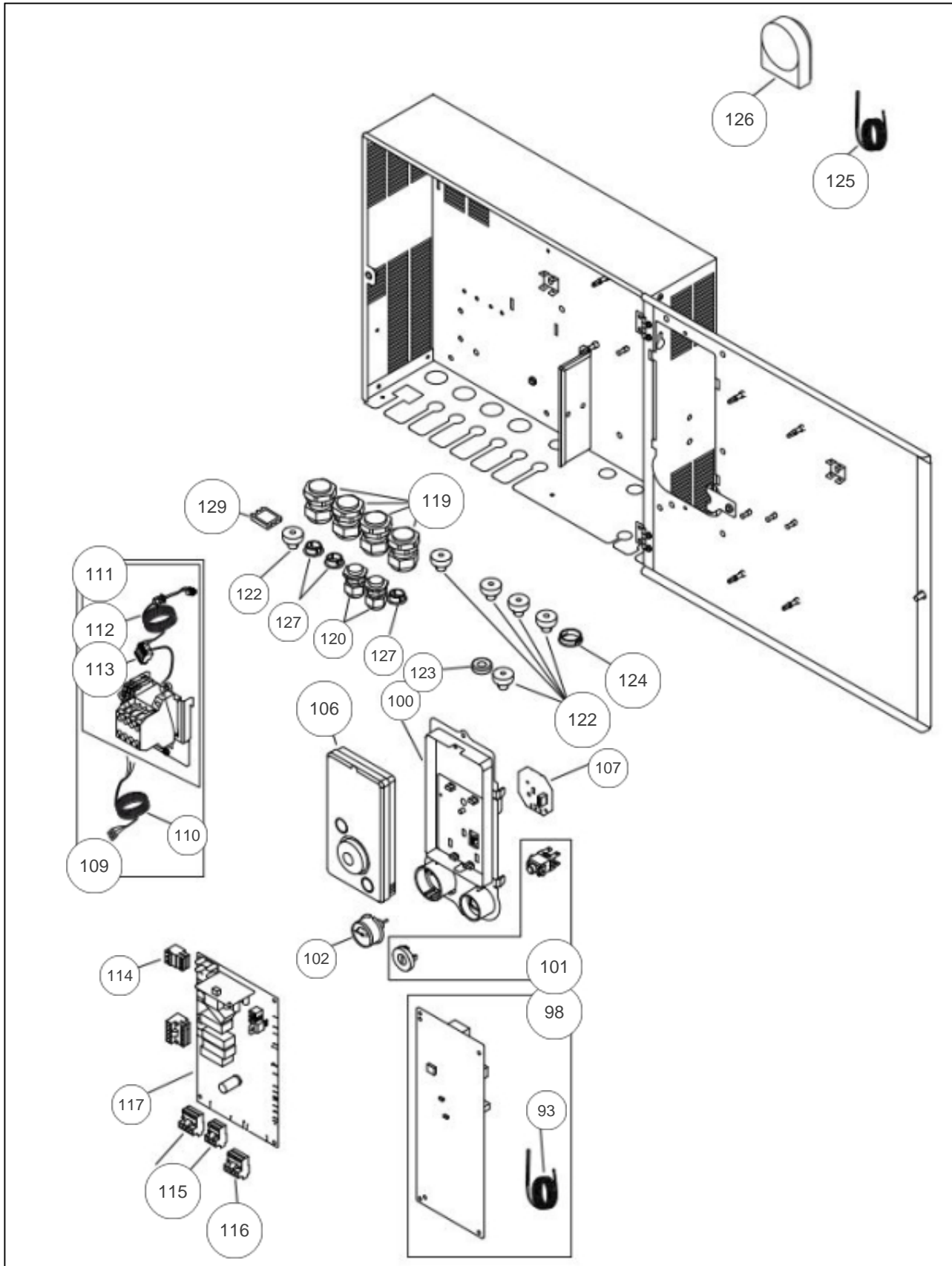
BALLON



Références

Repère	Libellé	D
0	KIT SAV TRAPPE 190 L <i>VERSION 1</i>	943160
0	KIT SAV TRAPPE 190L <i>VERSION 2</i>	943161
14	TUYAUTERIE SANITAIRE <i>VERSION 1</i>	182725
14	TUYAUTERIE SANITAIRE <i>VERSION 2</i>	184197
16	KIT DE 2 RACCORDS DIELECTRIQUES	943151
18	ISOLANT TRAPPE BALLON <i>VERSION 1</i>	111519
18	ISOLANT TRAPPE BALLON <i>VERSION 2</i>	111531
50	ISOLANT TUYAU - PRIX 1METRE MS VENDU 2M <i>VERSION 1</i>	140611
60	BALLON	904548
61	TRAPPE SUPERIEURE + ANODE <i>VERSION 1</i>	132757
61	TRAPPE SUPERIEURE + ANODE <i>VERSION 2</i>	132760
62	ANODE +JOINT	100403
63	JOINT DE BRIDE	142487
64	TRAPPE DE VISITE LATERALE PR BALLON 190L	132756
66	JOINT DE TRAPPE BALLON	142477
67	BRIDE LATERALE PR ENSEMBLE FOURREAU	105188
68	JOINT DE RESISTANCE	142494
72	RESISTANCE BLINDEE	168013
73	THERMOSTAT SECURITE 90 +/- 5 DEGRES C	179072
74	CAPOT + ISOLANT BALLON	912170
75	FAISCEAU APPOINT THERMOSTAT	133169
76	PASSE FIL MEMBRANE PERFOREE DIAM5 DG16/5	157337
77	ISOLANT PIQUAGE BALLON	141163
78	ROBINET VIDANGE 3/4 POUCE MALE	166711
79	VIS ANTIROTATION (X 6) + ECROU	190043
80	ISOLANT ROBINET	141164

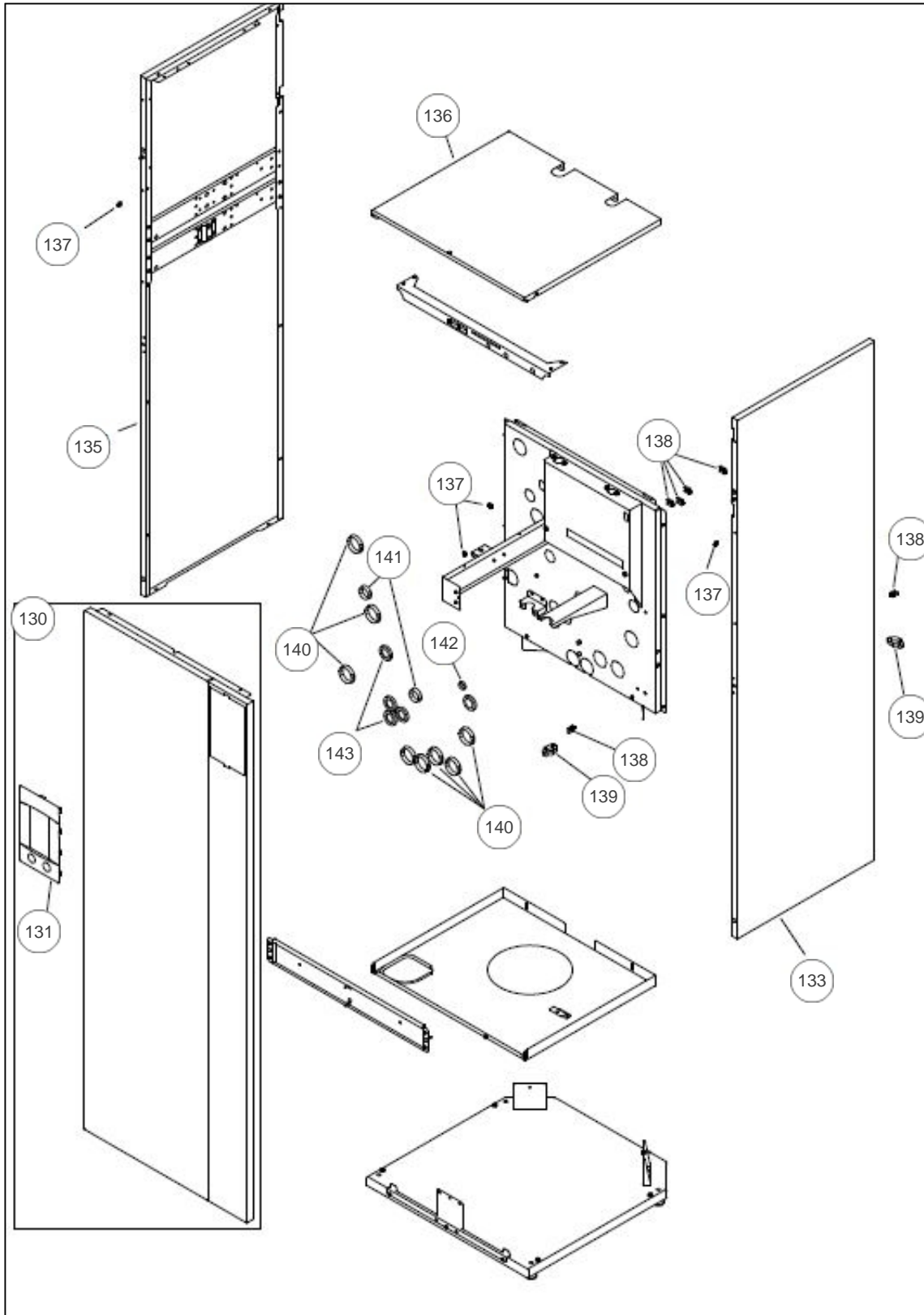
TABLEAU DE BORD



Références

Repère	Libellé	D
93	SONDE ECHANGEUR PAC	198762
98	CARTE INTERFACE + SONDE	700714
100	SUPPORT AFFICHEUR IHM N4	175002
101	BOUTON MARCHE ARRET	943130
102	MANOMETRE D27 GRIS 0-4 BAR	149917
106	KIT SAV RESERVE DE MARCHE ALFEA 1S AI	965450
107	CARTE ALIM IHM ET ACI	197167
109	COMMANDE + ALIM APPOINT ECS	909159
110	CABLE APPOINT ECS	109746
111	RELAIS +BORNIER	909136
112	FAISCEAU MOTEUR	109444
113	CONNECTEUR	110866
114	CONNECTEUR 3 PLOTS	110862
115	CONNECTEUR 6PLOTS X150	110867
116	CONNECTEUR 4 PLOTS	110868
117	CARTE REGULATION PROG. EXT A.I 6 8 ET 10	909191
119	PRESSE ETOUPE PERFECT PG16	161020
120	PRESSE ETOUPE PA9	161016
122	PASSE FILS GRIS	157320
123	PASSE-FILS DG-TPE 9	157305
124	PASSE FIL	157311
125	SONDE SANITAIRE	198792
126	SONDE EXT.QAC 34/101	198747
127	BOUCHON D15.95	104725
129	PASSE FIL CARRE	157318

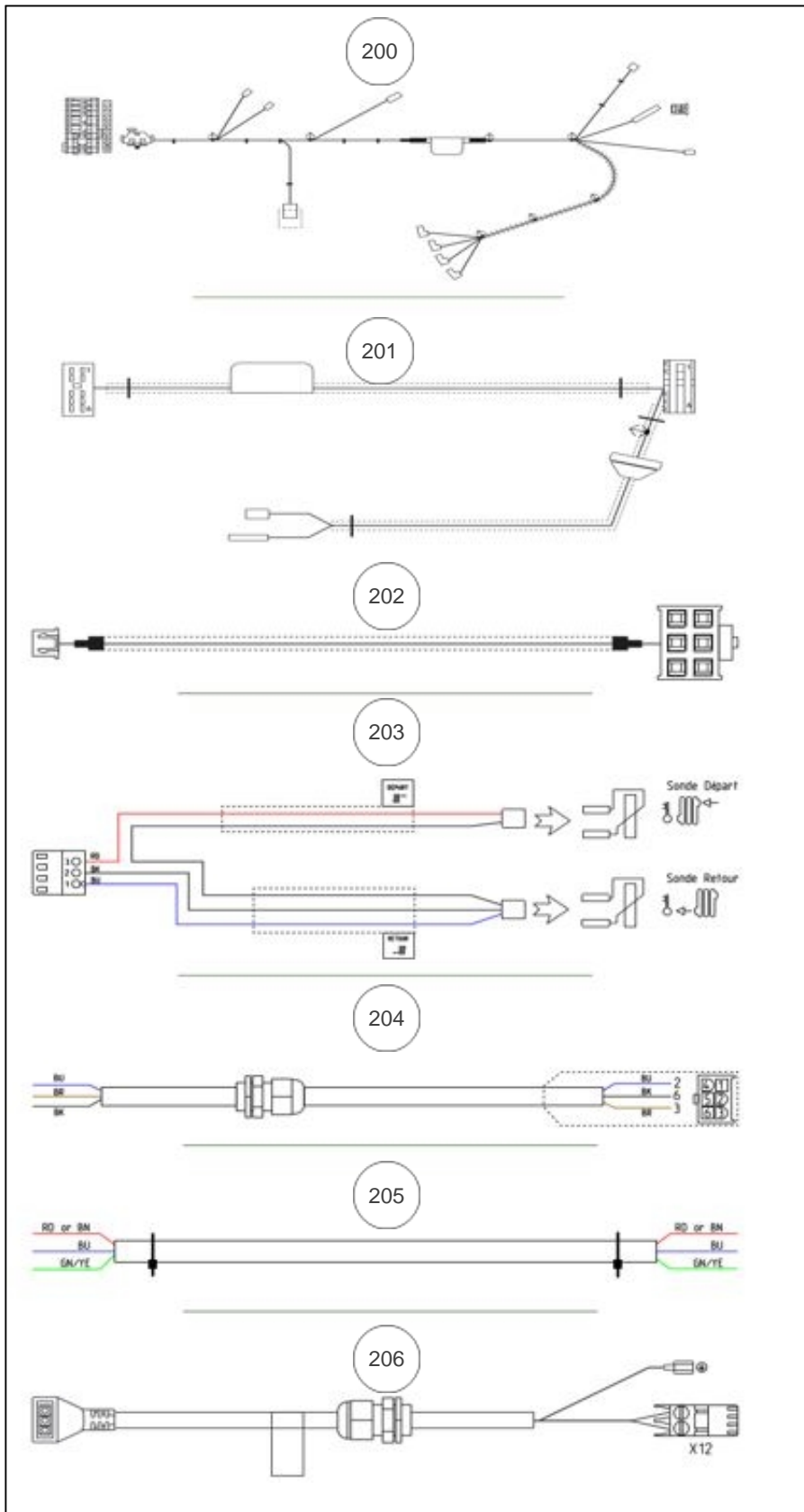
HABILLAGE



Références

Repère	Libellé	D
130	FACADE COMPLETE	937235
131	ENJOLIVEUR GRIS RAL 7040	923244
133	COTE DROIT	915055
135	COTE GAUCHE	915054
136	COUVERCLE	252606
137	ATTACHE CABLE	100632
138	ATTACHE CABLE	100634
139	AGRAFE	100109
140	PASSE FILS	157326
141	PASSE-FIL 9722510	157312
142	PASSE FIL	157311
143	PASSE-FILS DG-TPE29	157306

CABLAGE



Références

Repère	Libellé	D
200	FAISCEAU ALIMENTATION DUO	109652
201	FAISCEAU ALIMENTATION IHM ET ACI	109651
202	FAISCEAU INTERFACE	109672
203	FAISCEAU SONDE DEPART ET RETOUR	109650
204	FAISCEAU MOTEUR	109444
205	CABLE APPOINT ECS	109746
206	FAISCEAU CIRCULATEUR <i>A PARTIR 002412810001240</i>	133245