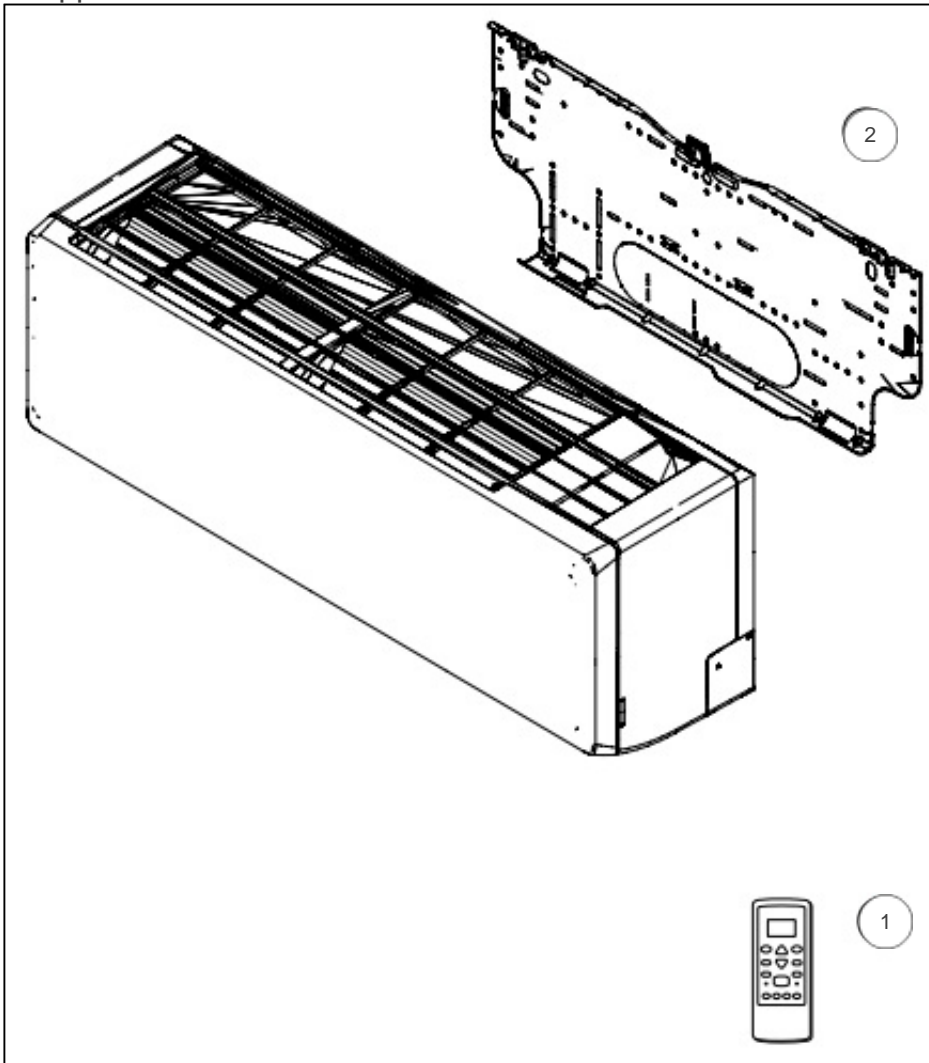


atlantic Climatisation et Ventilation

Produits

Référence	Nom	Lettre
873110	ASYG07KPC	A

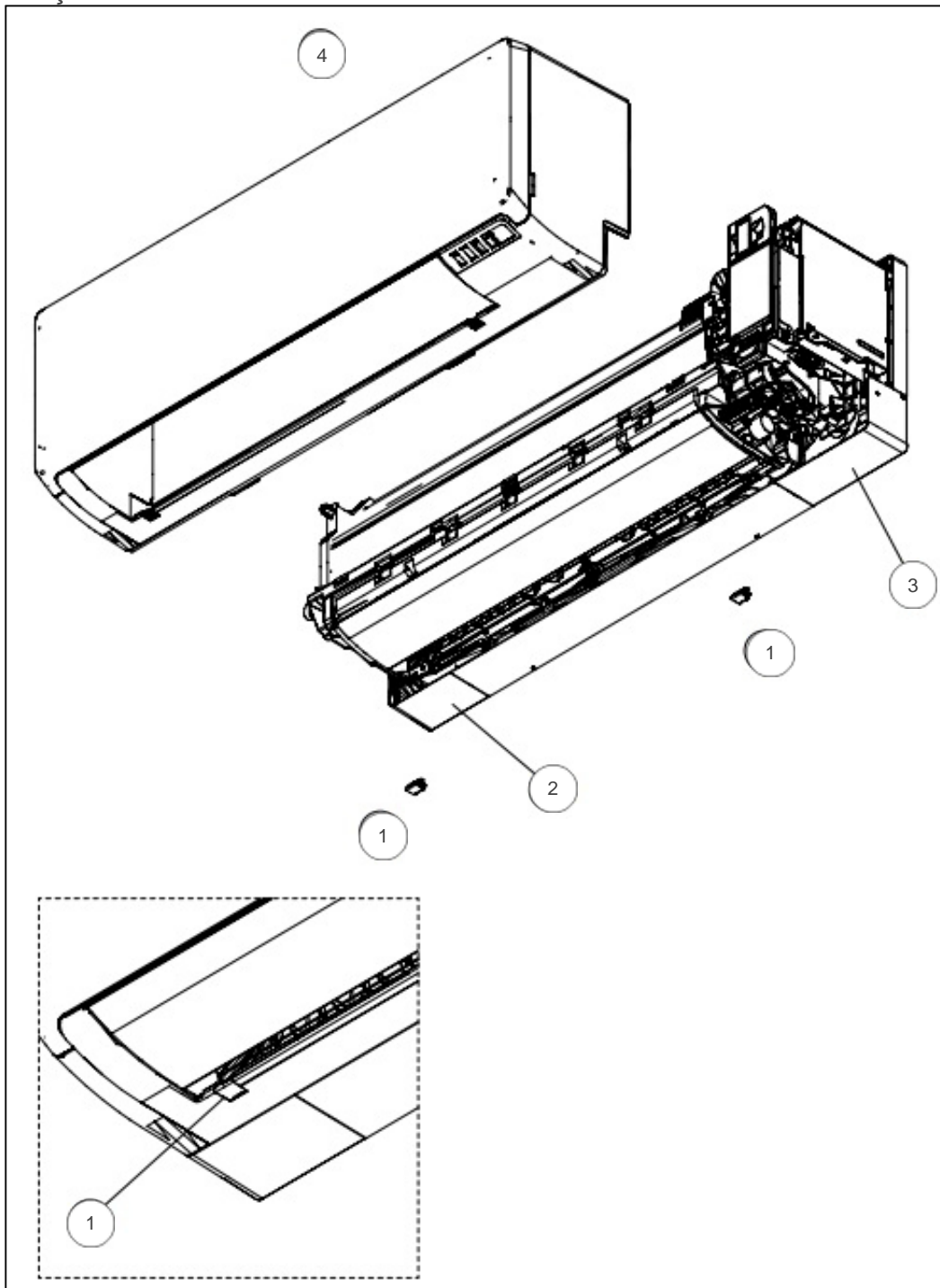
Support mural ASYG07-12KPCA



Références

Repère	Libellé	A
NR	SUPPORT DE TELECOMMANDE	892606
1	TELECOMMANDE IR	897706
2	SUPPORT MURAL	897707

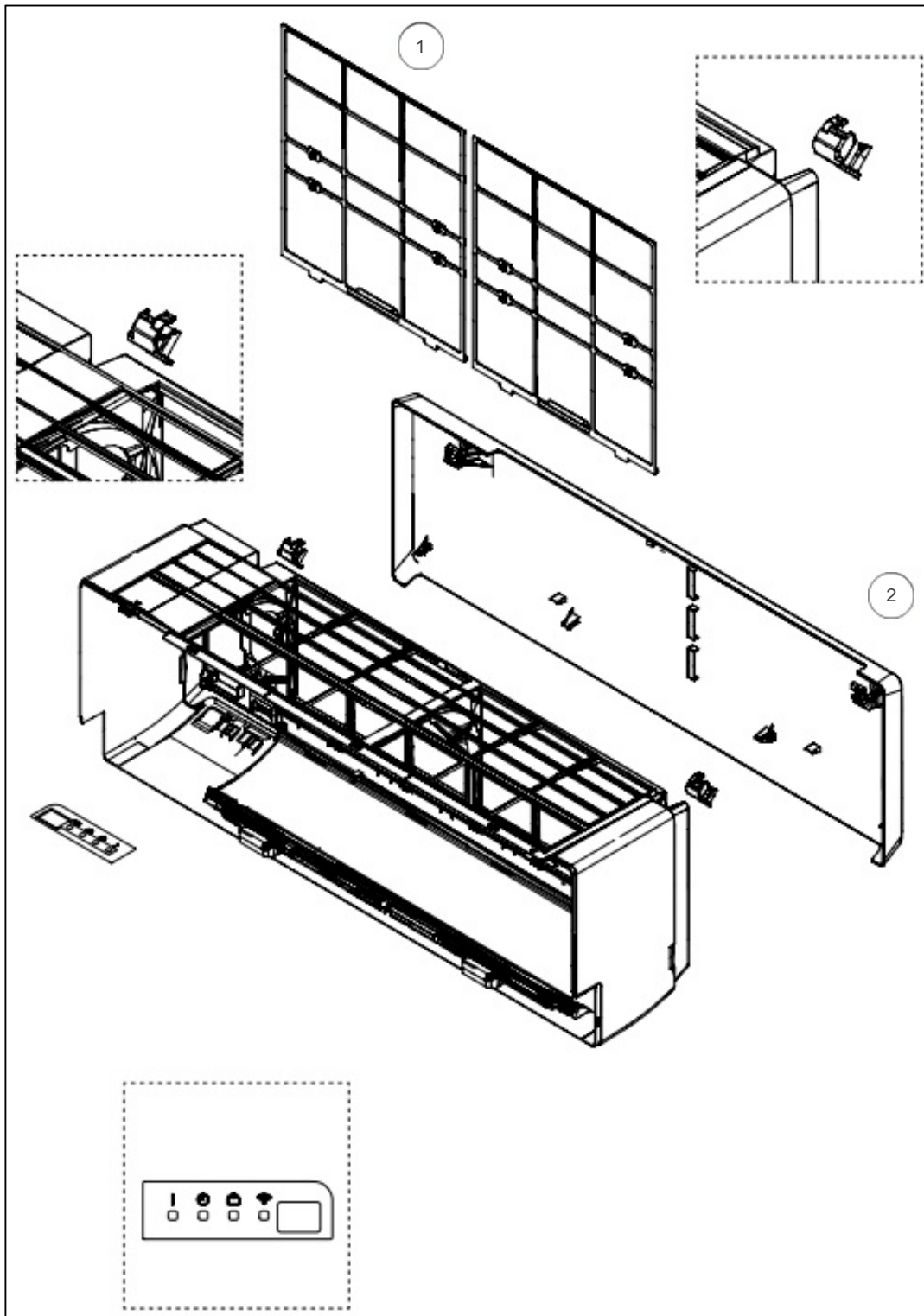
Façade avant ASYG07-12KPCA



Références

Repère	Libellé	A
NR	SUPPORT DE TELECOMMANDE	892606
1	CACHE VIS	897528
2	CACHE INFERIEUR GAUCHE	897708
3	CACHE INFERIEUR DROIT	897709
4	CORPS AVANT COMPLET	897710

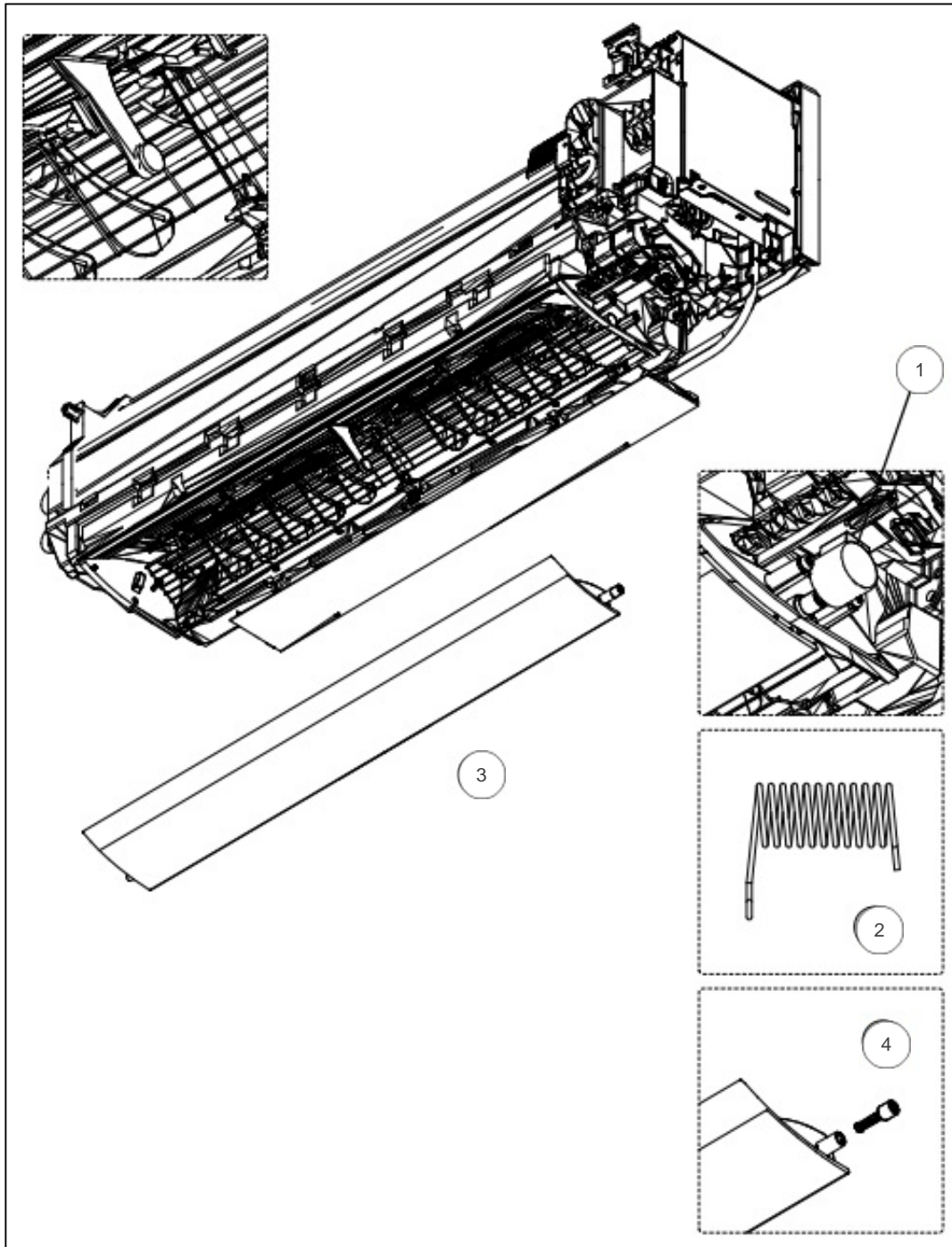
Filtre ASYG07-12KPCA



Références

Repère	Libellé	A
NR	SUPPORT DE TELECOMMANDE	892606
1	FILTRE	897711
2	GRILLE REPRISE	897712

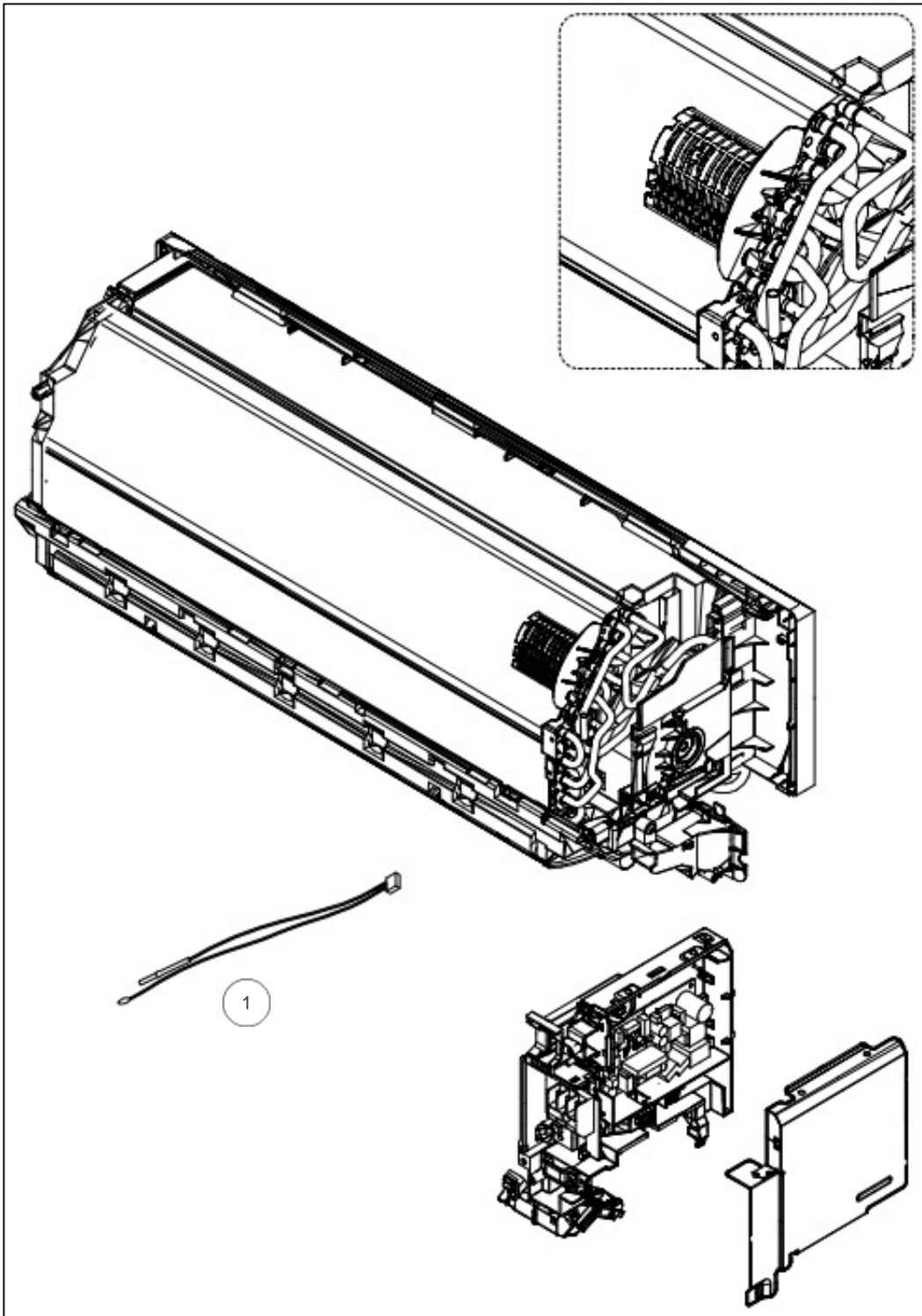
Volets ASYG07-12KPCA



Références

Repère	Libellé	A
NR	SUPPORT DE TELECOMMANDE	892606
1	MOTEUR VOLET	897713
2	RESSORT VOLET	897714
3	VOLET	897715
4	AXE ENTRAINEMENT VOLET	897536

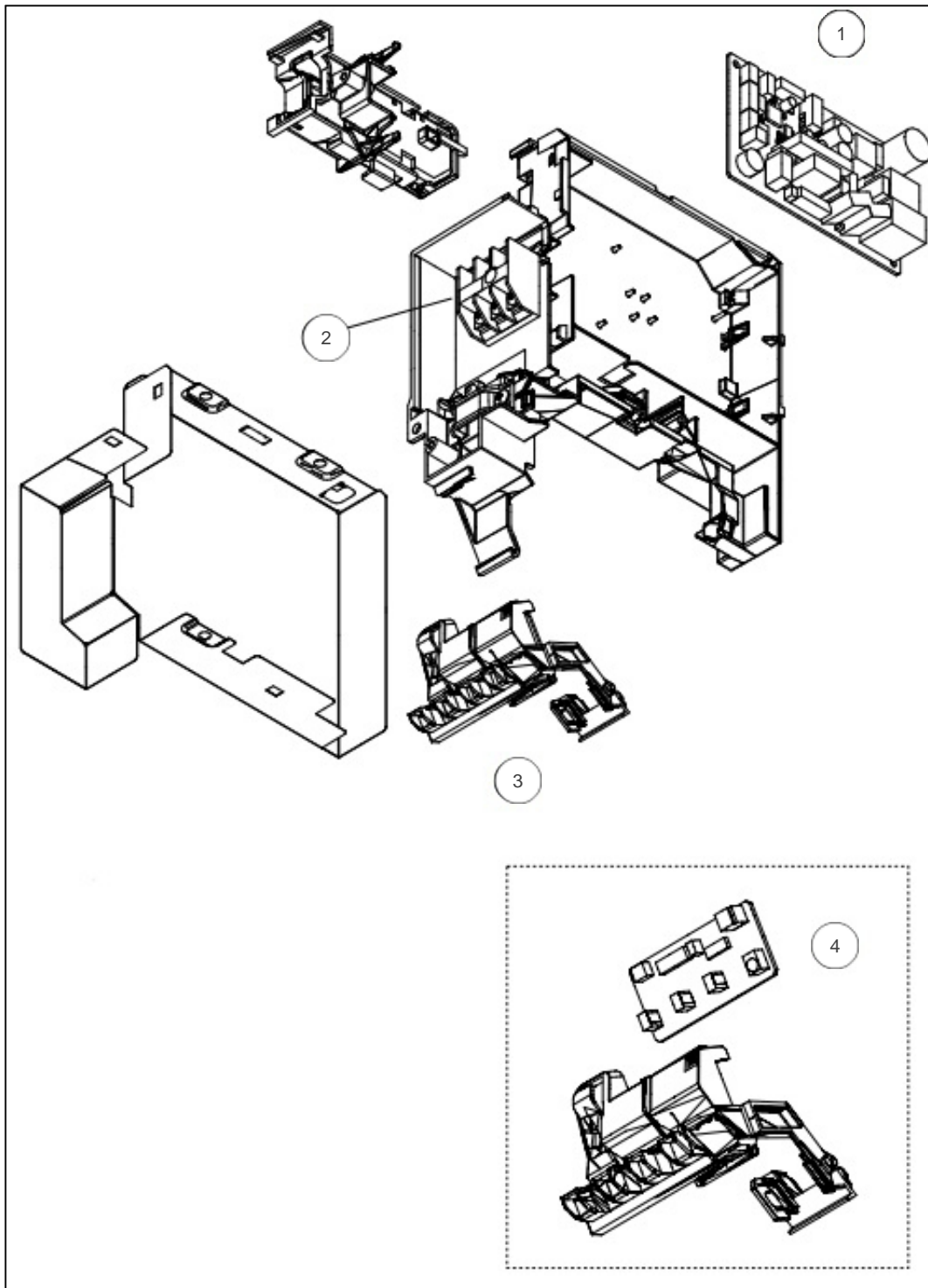
Sonde ASYG07-09KPCA



Références

Repère	Libellé	A
NR	SUPPORT DE TELECOMMANDE	892606
1	JEU DE SONDES	897717

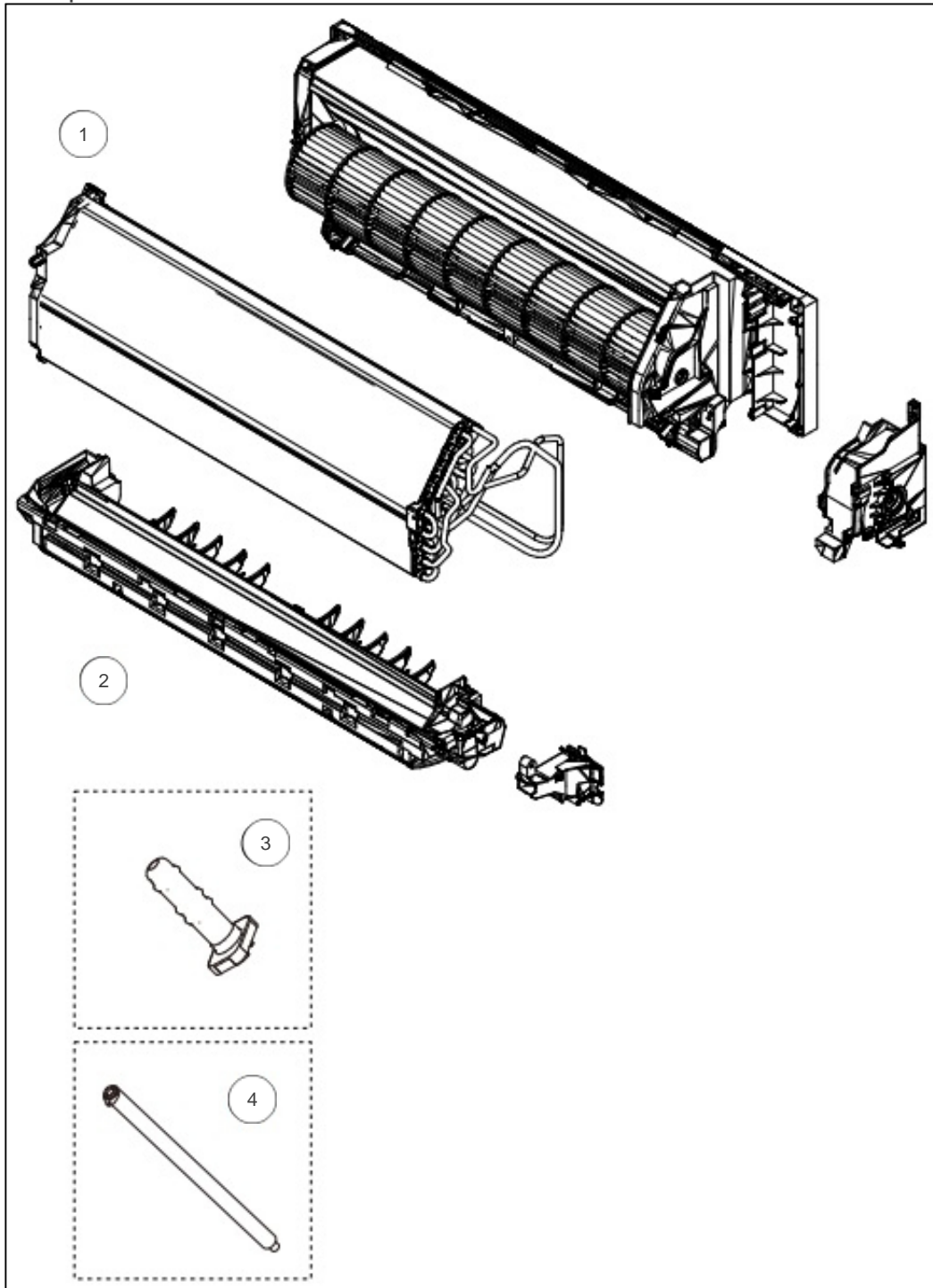
Platine ASYG07-12KPCA



Références

Repère	Libellé	A
NR	SUPPORT DE TELECOMMANDE	892606
1	PLATINE REGULATION	897718
2	BORNIER	897721
3	SUPPORT PLATINE	897722
4	PLATINE IR	897723

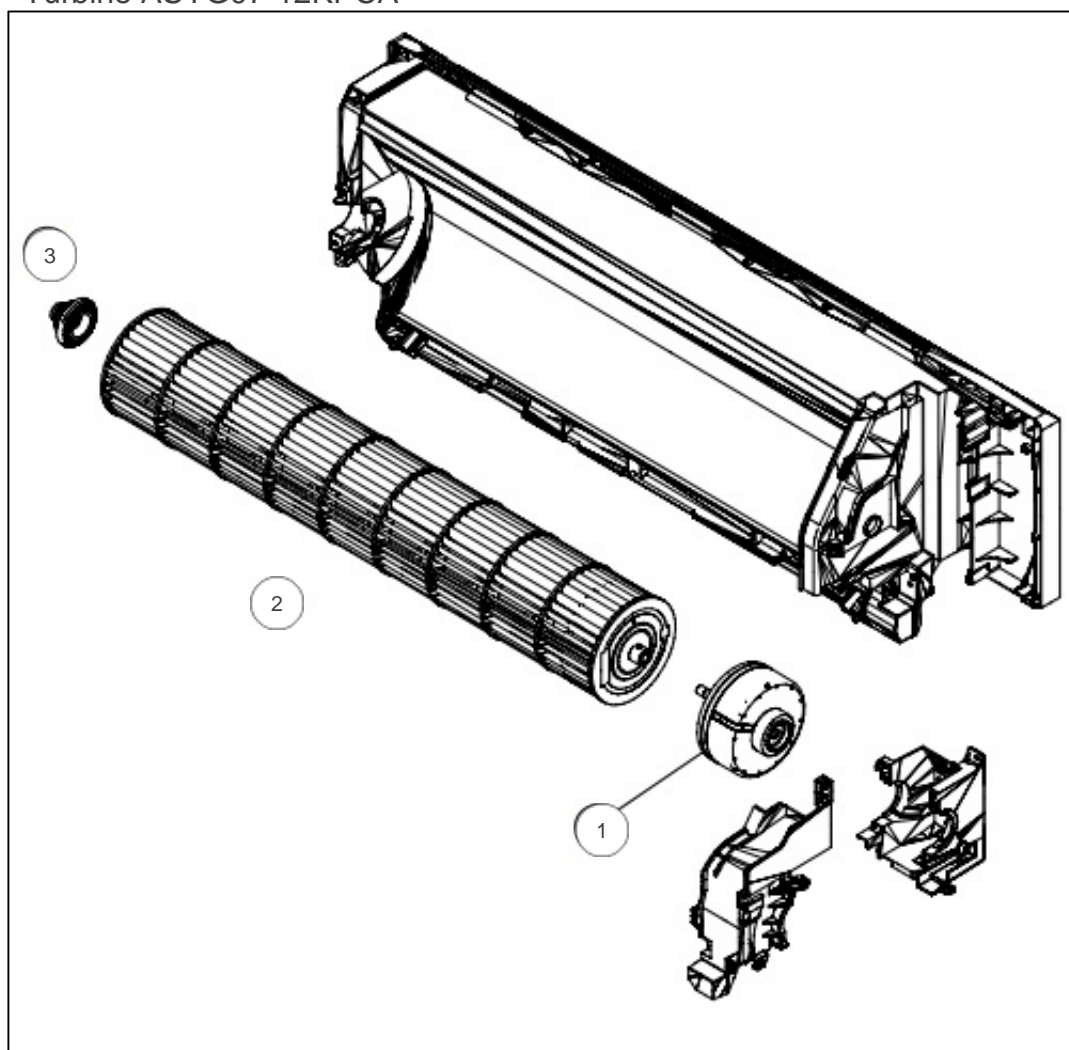
Evaporateur ASYG07-12KPCA



Références

Repère	Libellé	A
NR	SUPPORT DE TELECOMMANDE	892606
1	EVAPORATEUR	897724
2	BAC A CONDENSATS	897725
3	BOUCHON DE CONDENSATS	898390
4	TUYAU DE CONDENSATS	898176

Turbine ASYG07-12KPCA



Références

Repère	Libellé	A
NR	SUPPORT DE TELECOMMANDE	892606
1	MOTEUR VENTILATION	897726
2	TURBINE	897727
3	SILENTBLOC TURBINE	897551