

---

## Atlantic Radiateurs & Eau Chaude Sanitaire

### Produits

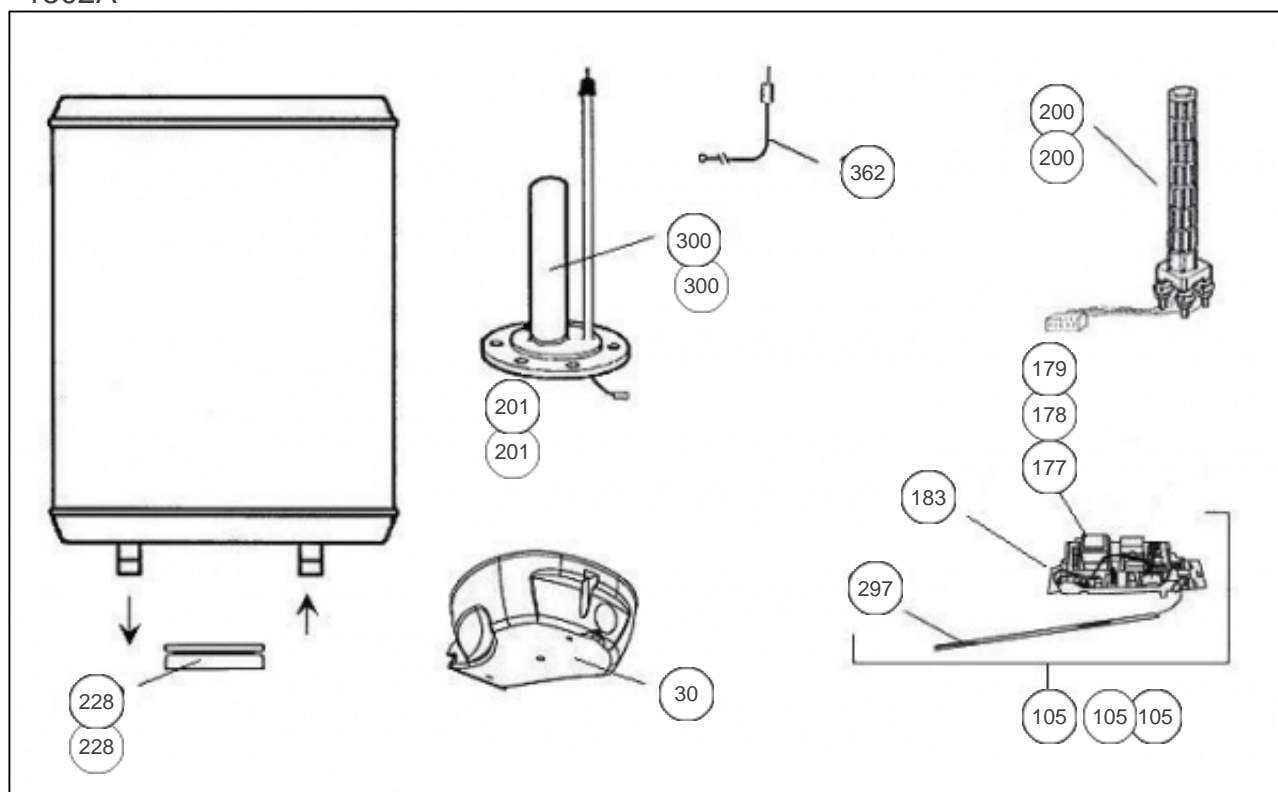
Référence	Nom	Lettre
151207	CE ACI VM MONO ACC. ELECT. 75L	B

Constructeur No 344

### Paramètres

Référence	Puissance(W)	Tension (V)	Capacité/Largeur	Couleur	Lettre
151207	3000	230	75		B

1502A



## Références

Repère	Libellé	B
30	CAPOT BLEU	022358
105	ENS. THERMOSTAT ELECT. MONO KITABLE	070216
105	ENS. THERMOSTAT ELECT. TRI 400V	070217
177	CARTE DE PUISSANCE MONOPHASEE (VERTE)	099110
179	CARTE DE PUISSANCE TRI 400V (ROUGE)	070210
183	CARTE DE REGULATION MONO + BATTERIE	099111
200	RESISTANCE STEATITE 3000W + CONNECTEUR	060480
201	PATTE FIXATION STEATITE BRIDE PLATE <i>NON REPRESENTE</i>	026075
228	JOINT A LEVRE D.82MM	099060
297	SONDE DE TEMPERATURE TEC1	029345
300	PORTE BOUGIE ACI + JOINT	099103
362	ANODE ACI + BOUCHON	040374