

---

## Atlantic Radiateurs & Eau Chaude Sanitaire

### Produits

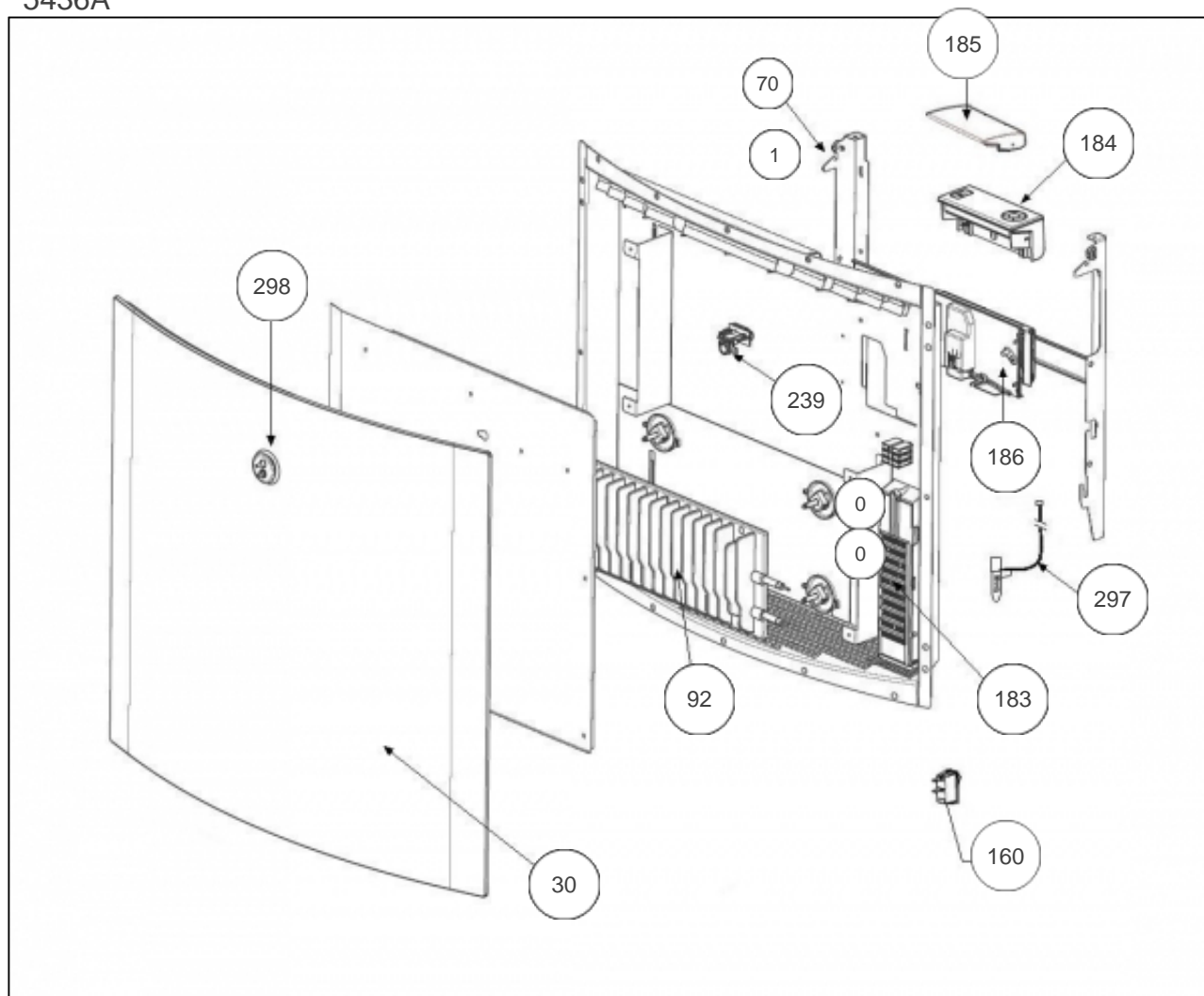
Référence	Nom	Lettre
609020	ALIPSIS SWEETCONTROL H 2000W BLC	C

Constructeur No 542

### Paramètres

Référence	Puissance(W)	Tension (V)	Capacité/Largeur	Couleur	Lettre
609020	2000	230	1213	Blanc	C

5436A



## Références

Repère	Libellé	C
0	ENSEMBLE FILERIE R5G 2000W <i>avant/before 14.29</i> (NON REPRESENTE)	081099
0	KIT FILERIE R5G 2000W <i>depuis/since 14.29</i> (NON REPRESENTE)	082219
1	SACHET FIXATIONS MURALES R5G	098248
30	FACADE R5G 2000W ATLANTIC	097397
70	SUPPORT MURAL R5G 2000W	098247
92	CORPS DE CHAUFFE FONTE 760W (COEF.2)	086293
160	INTERRUPTEUR BIPOLAIRE 10A 250V <i>depuis/since 14.29</i>	082196
183	CARTE DE PUISSANCE R5G	087130
184	BOITIER DE COMMANDE R5G ATLANTIC	087128
185	VOLET BOITIER THERMOSTAT PACK 4	091339
186	SUPPORT INTERFACE	091087
239	LIMITEUR DE TEMPERATURE 95 DEG	085108
297	SONDE THERMOSTAT (NON REPRESENTE)	081100
298	DETECTEUR DE PRESENCE R5G ATL	081095