

---

## Atlantic Radiateurs & Eau Chaude Sanitaire

### Produits

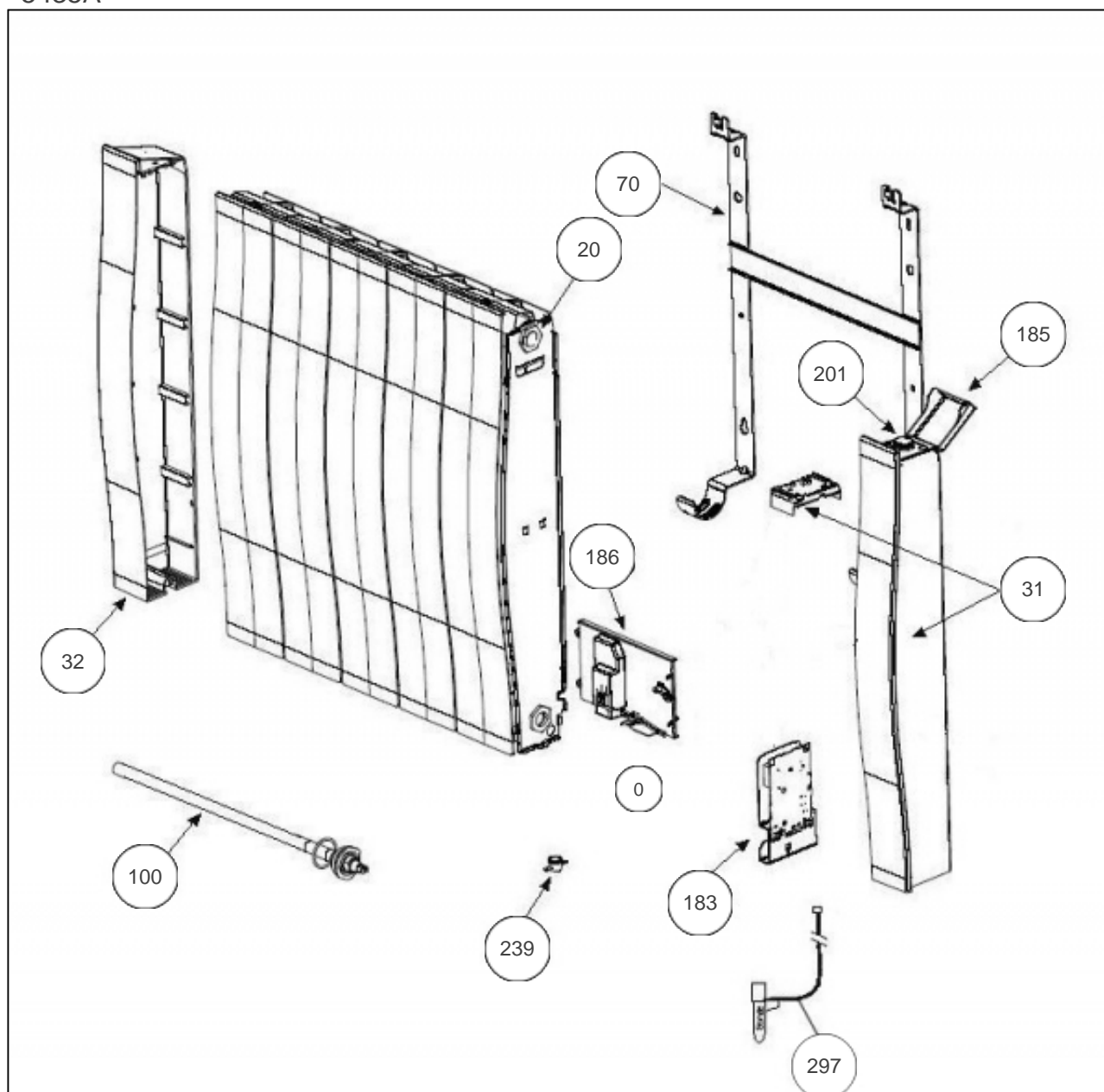
Référence	Nom	Lettre
504020	GALAPAGOS PASS HTL BLANC 2000W	E

Constructeur No 344

### Paramètres

Référence	Puissance(W)	Tension (V)	Capacité/Largeur	Couleur	Lettre
504020	2000	230	1323	Blanc	E

5435A



## Références

Repère	Libellé	E
0	KIT FILERIE RFM3H 2000W	081143
20	ENS. BOUCHONS + JOINT	088058
31	JOUE DROITE + AFFICHEUR + LEXAN	093047
32	JOUE GAUCHE	093048
70	SUPPORT MURAL 2000W	098205
100	RESISTANCE + JOINT 2000W	086142
183	CARTE DE PUISSANCE SEULE RFMG 2	087800
185	VOLET BOITIER THERMOSTAT	091086
186	SUPPORT INTERFACE	091087
201	MOLETTES THERMOSTAT	090051
239	LIMITEUR DE TEMPERATURE 70DEG	085051
297	SONDE THERMOSTAT LG410MM	081034