

Atlantic Radiateurs & Eau Chaude Sanitaire

Produits

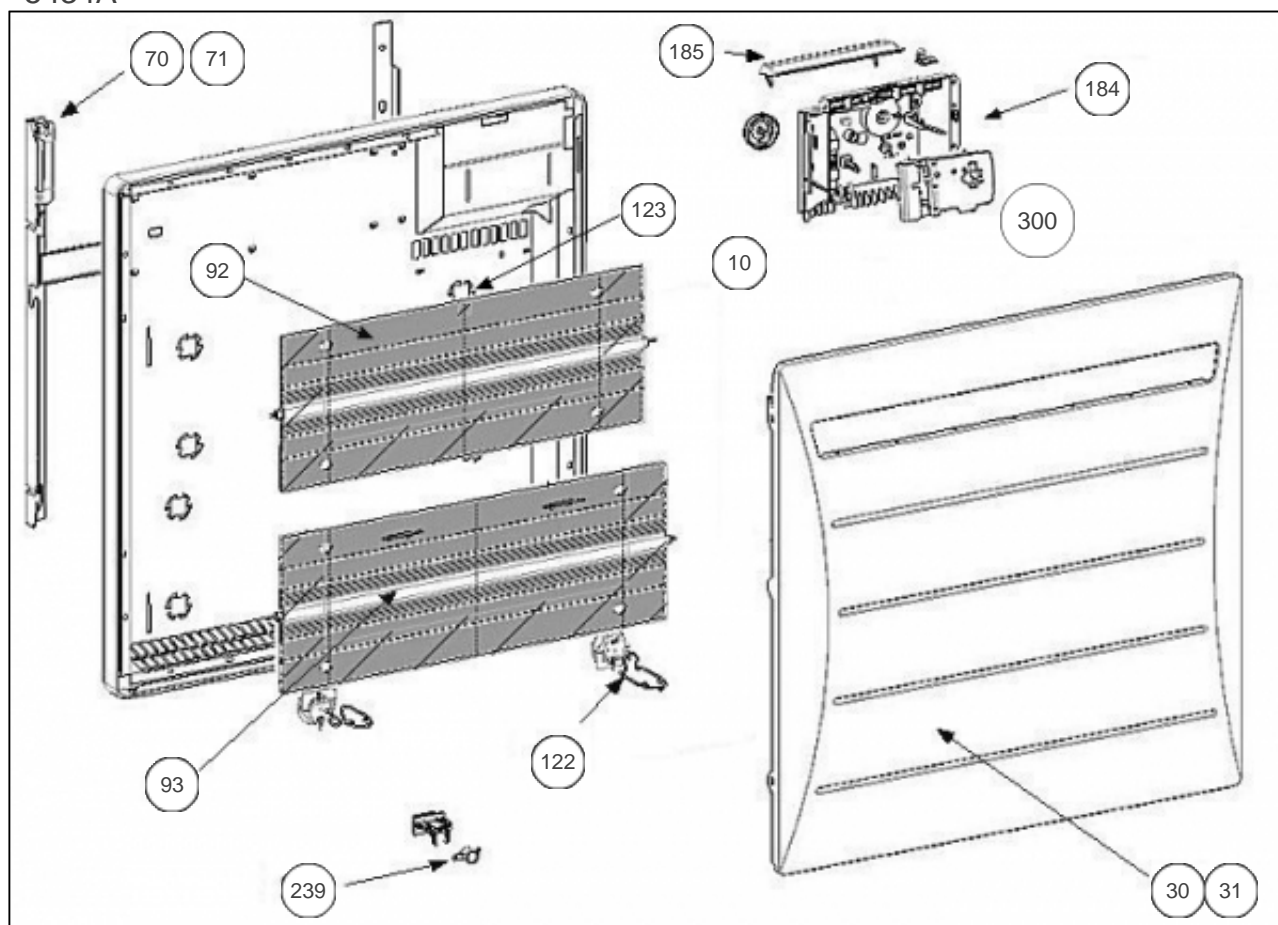
Référence	Nom	Lettre
508905	SHANGAI 2 BLC 0500W	F

Constructeur No 542

Paramètres

Référence	Puissance(W)	Tension (V)	Capacité/Largeur	Lettre
508905	500	230	444	F

5434A



Références

Repère	Libellé	F
10	ENS. FILERIES REG2 MK10 500-750W	083036
30	FACADE BLANCHE REG 500W	097367
70	SUPPORT MURAL BLANC RMG/R4G 750W	098124
92	RESISTANCE SUPERIEURE 500W	086299
93	RESISTANCE INFERIEURE 500W	086300
122	SUPPORT CORPS DE CHAUFFE BAS	094029
123	SUPPORT CORPS DE CHAUFFE HAUT	094032
184	BOITIER THERMOSTAT COMPLET MK10 750/100	087796
185	VOLET BOITIER THERMOSTAT MK9 / MK10	091076
239	LIMITEUR DE TEMPERATURE	699340