

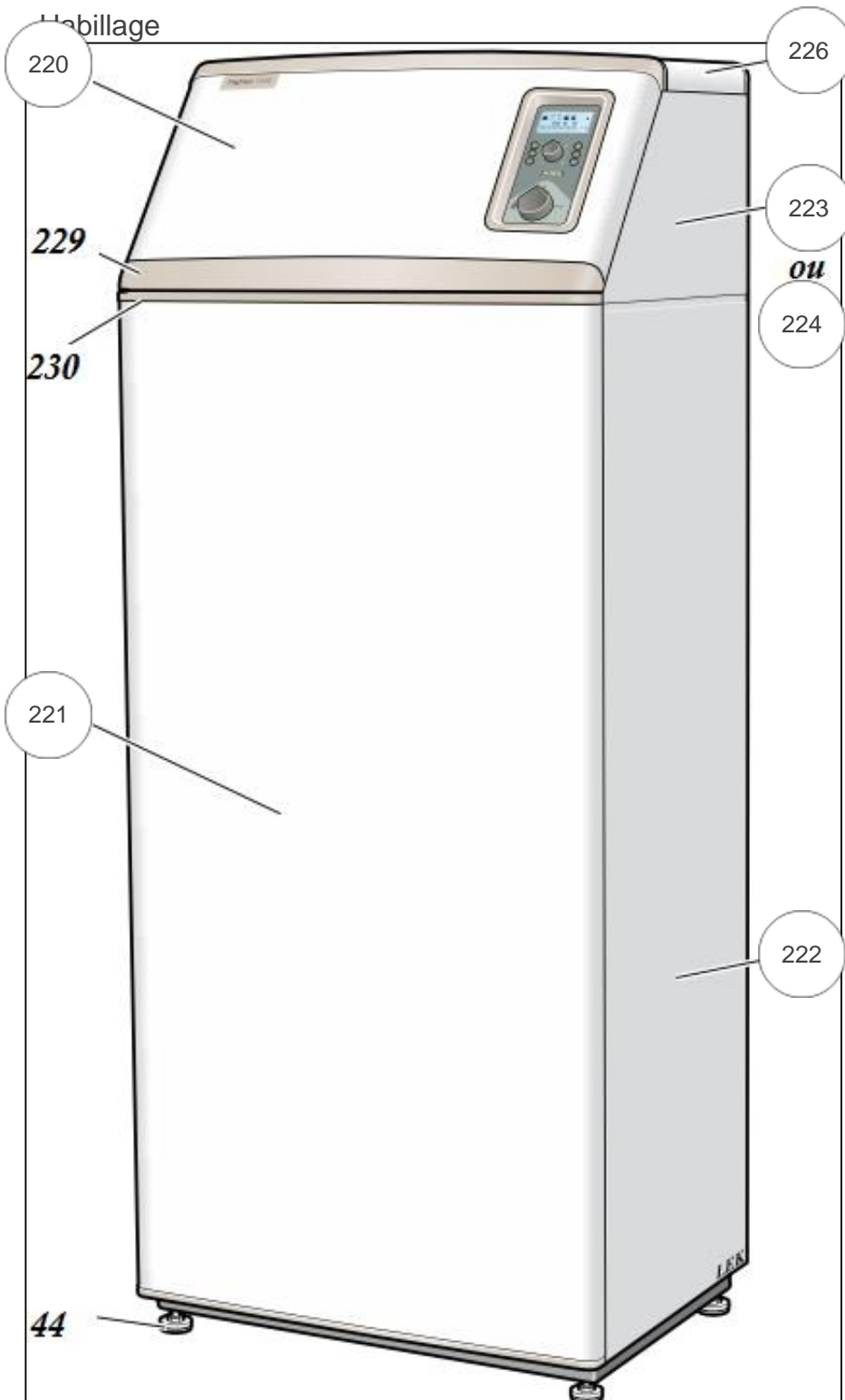
atlantic Pompes à Chaleur et Chaudières

Produits

Référence	Nom	Lettre
522406	PAC O/O 1330 40.1S	C

Paramètres

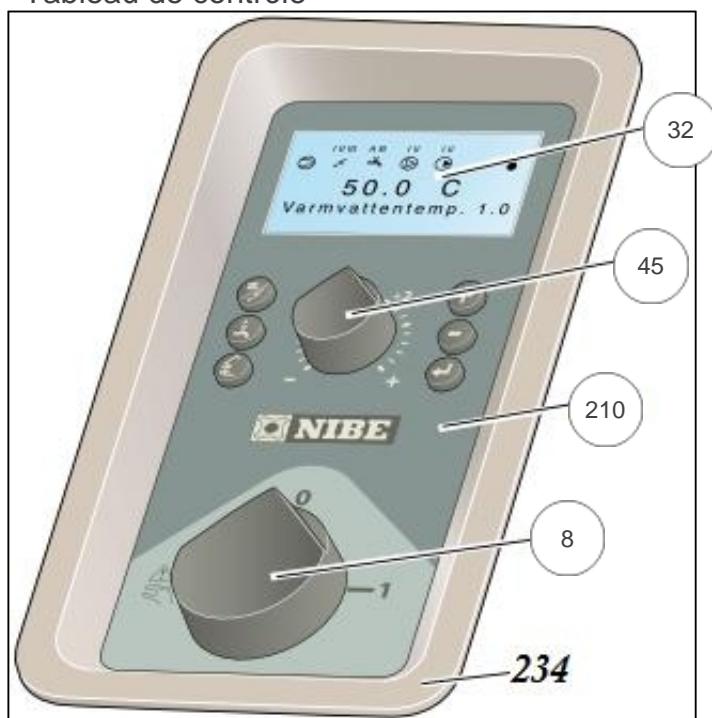
Référence	Couleur	Puissance(KW)	Lettre
522406	Blanche	40	C



Références

Repère	Libellé	C
	JAQUETTE INFÉRIEURE NIBE1330	072046
	JAQUETTE SUPÉRIEURE NIBE1330	072047
220	JAQUETTE AVANT (HAUTE) 1140/1330/1120	071986
221	JAQUETTE AVANT (BASSE) 1330	071990
222	JAQUETTE LATÉRALE (BASSE) 1330	071991
223	JAQUETTE LATÉRALE DROITE (HAUTE)	071988
224	JAQUETTE LATÉRALE GAUCHE (HAUTE)	071987
226	JAQUETTE SUPÉRIEURE (CAPOT) 1330	071989

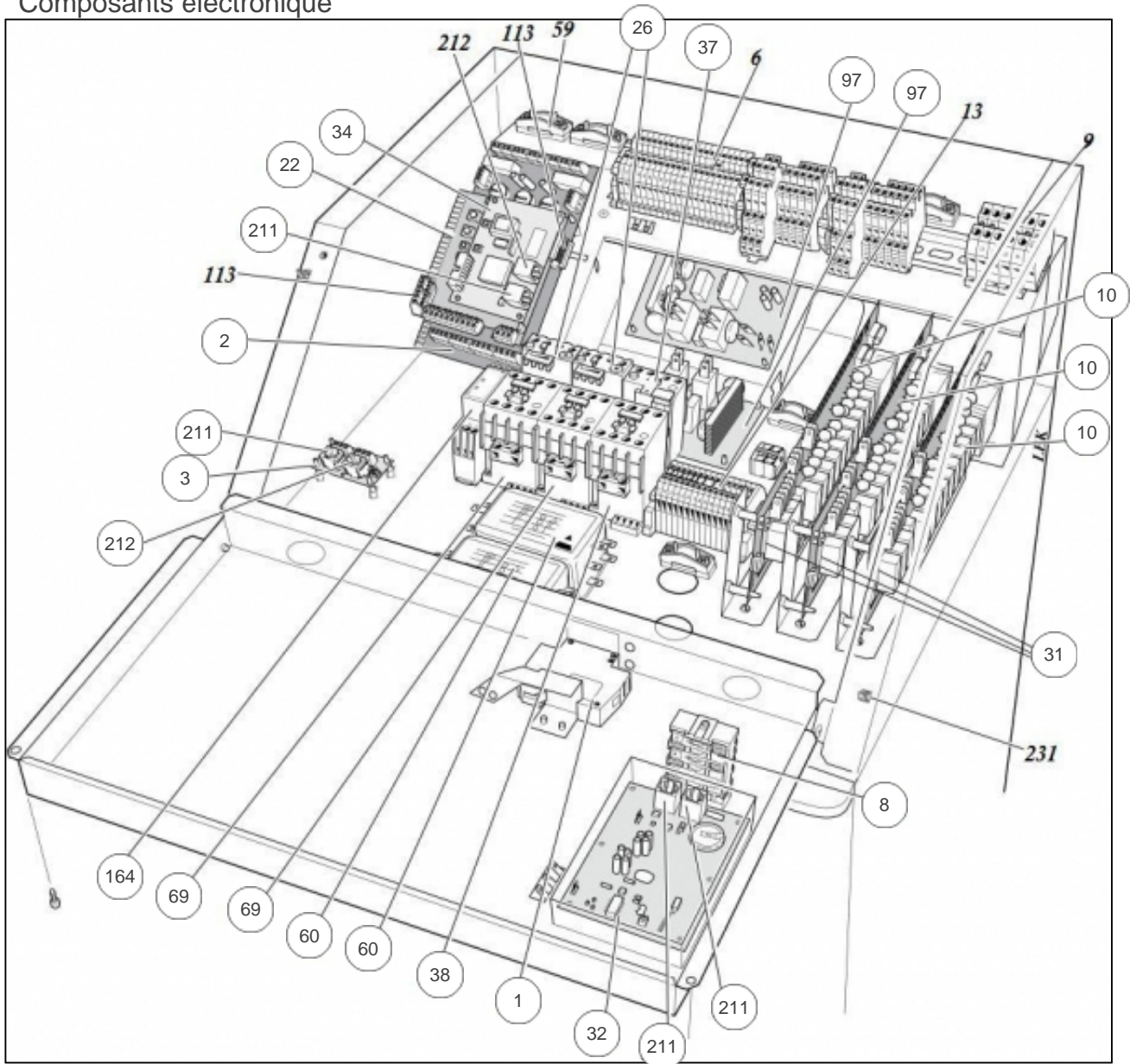
Tableau de contrôle



Références

Repère	Libellé	C
8	INTERRUPTEUR PAC NIBE	071498
32	UNITE AFFICHAGE 1330	072015
45	BOUTON POTENTIOMETRE DIA. 24	071998
210	BANDEAU D AFFICHAGE PAC NIBE	071537

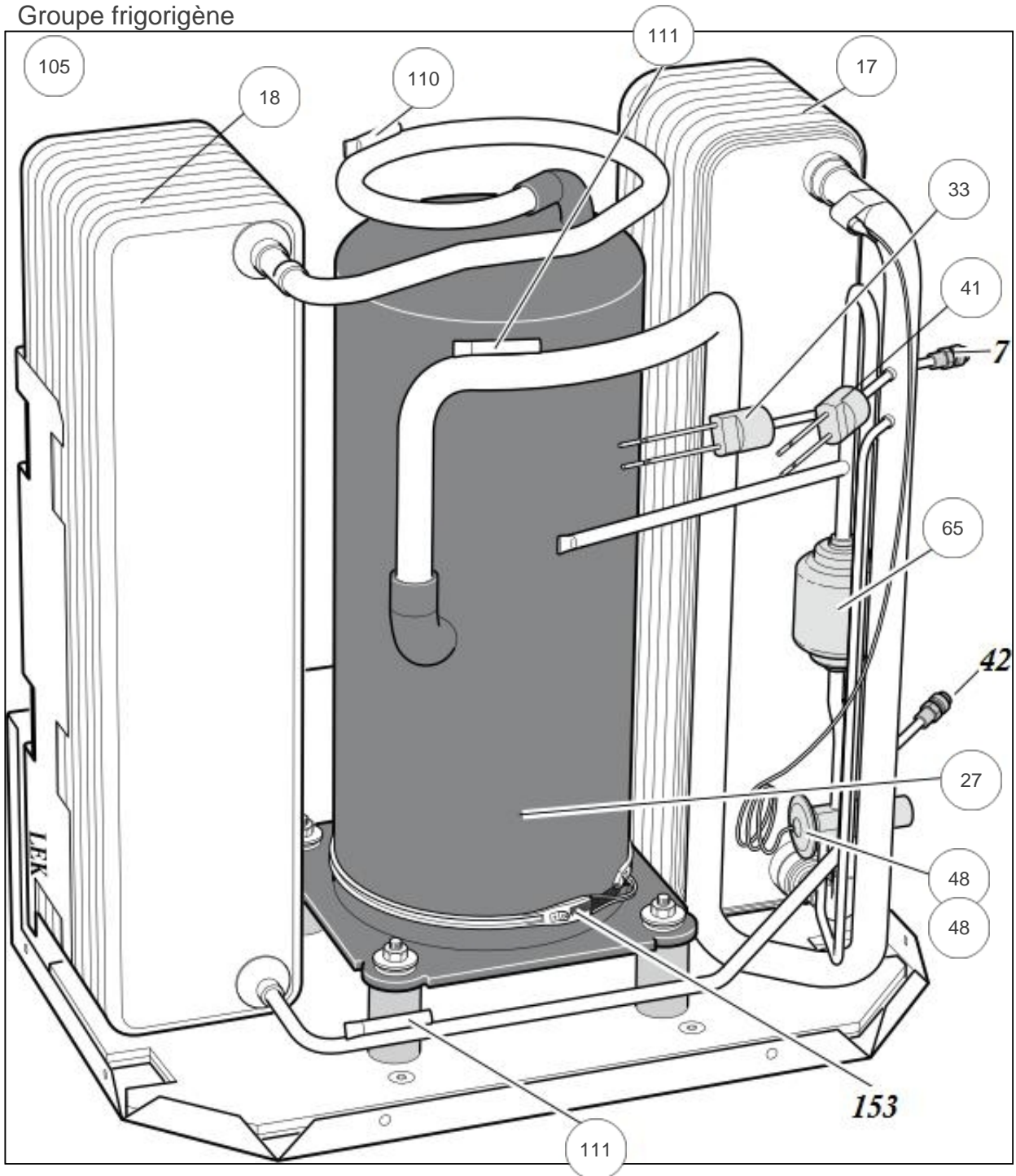
Composants électronique



Références

Repère	Libellé	C
1	COUPE CIRCUIT MINIATURE	071495
2	CARTE DE GESTION DE L ALIMENTATION	071496
3	COMMUNICATION AVEC AUTRES 1330 (CASCADE)	072008
8	INTERRUPTEUR PAC NIBE	071498
10	CARTE RELAIS 1330	072017
22	CARTE DE MESURE STYR 2000 NIBE 1330	072058
26	PROTECTION DU MOTEUR 1220-8KW	071512
31	CARTE RELAIS 1330	071996
32	UNITE AFFICHAGE 1330	072015
34	CARTE DE REGULATION	072025
37	PROTECTION MOTEUR 1330	072052
38	CONTACTEUR 9A 1330	071992
60	FILTRE AVEC CABLE 1120-15/17	071725
69	CONTACTEUR 23A NIBE 1330	072048
97	AMORTISSEUR DE DEMARRAGE	171939
164	SEQUENCEUR DE PHASES	072023
211	CABLE AV. CONNECTEUR	071538
212	CABLE AV. CONNECTEUR	071539

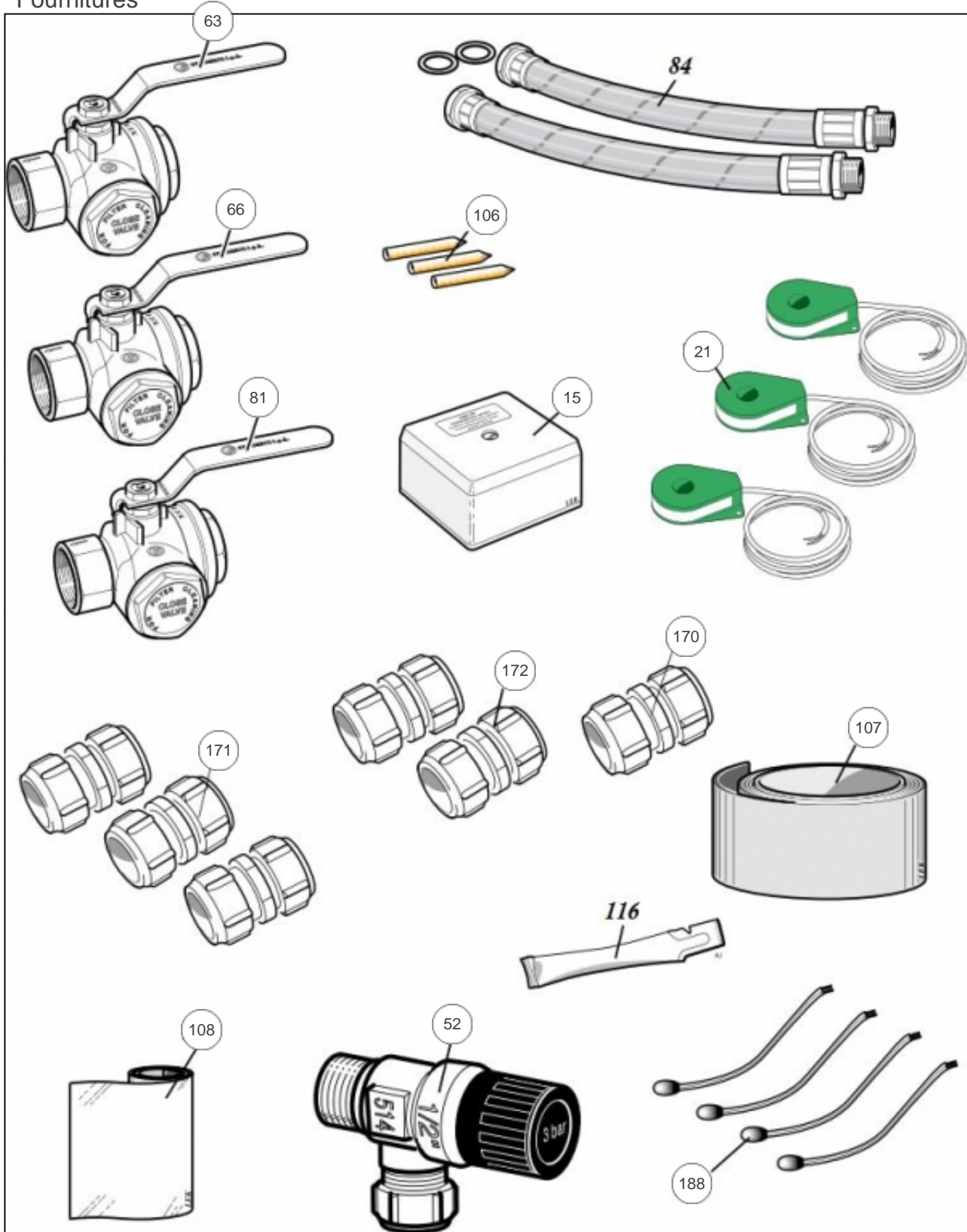
Groupe frigorigène



Références

Repère	Libellé	C
18	CONDENSEUR 1330/13-1140/15/17-1120/15/17	072013
33	PRESSOSTAT HAUTE PRESSION	072016
41	PRESSOSTAT BASSE PRESSION	071522
48	DETENDEUR 1120-17KW	071524
65	FILTRE DESHYDRATEUR	072014
105	GROUPE FRIGO	171711
110	SONDE TEMPERATURE 418947	071858
111	SONDE TEMPERATURE 418944	071761

Fournitures



Références

Repère	Libellé	C
15	SONDE TEMPERATURE EXTERIEURE	171620
21	PINCES AMPEREMETRIQUES	072056
52	SOUPAPE 3BARS	171704
63	VANNE D'ISOLEMENT 1" 1/4 AV. FILTRE	071527
66	VANNE D ISOLEMENT DN40 AV. FILTRE	072279
81	VANNE D'ISOLEMENT 1" AV. FILTRE	071526
106	DOIGT DE GANT PAC 0/0	171621
107	ROULEAU ISOLATION	171623
108	ROULEAU ALUMINIUM	171622
170	RACCORD HYDRAULIQUE A OLIVES PAC DIA.35	072276
171	RACCORD HYDRAULIQUE A OLIVES PAC DIA.28	072278
172	RACCORD HYDRAULIQUE A OLIVES PAC DIA.42	072272
188	SONDE DE TEMPERATURE 1220	071536

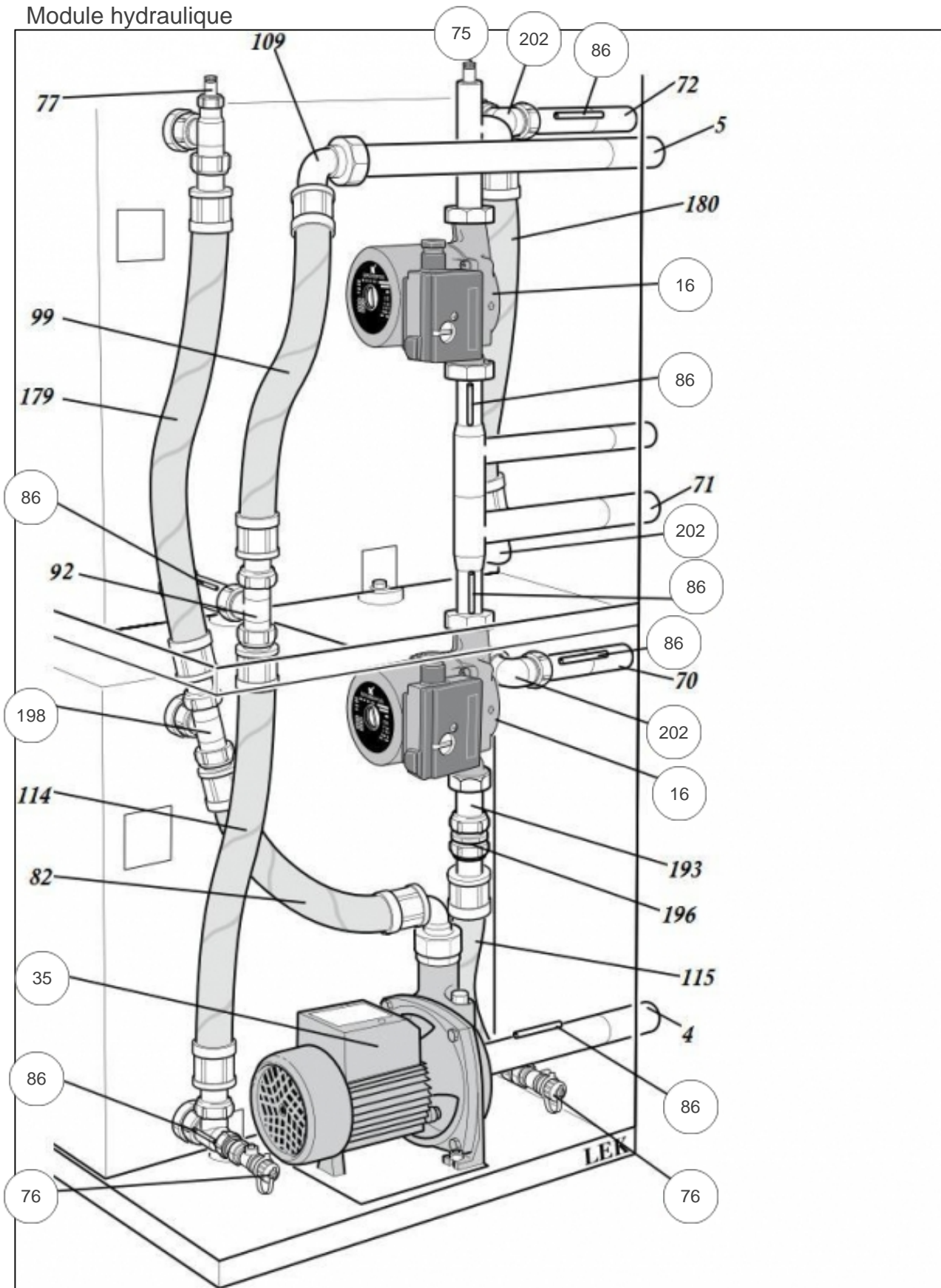
Vase d'expansion pour circuit capteur.



Références

Repère	Libellé	C
	VASE EXPANSION 18L	188242

Module hydraulique



Références

Repère	Libellé	C
16	CIRCULATEUR	071521
35	CIRCULATEUR CAPTEUR	171712
75	VIS DE PURGE	171609
76	VIDANGE DU CIRCUIT CHAUFFAGE	071533
86	SONDE TEMPERATURE DEPART/RETOUR	071535
198	ACCOUPLMENT	171923
202	COUDE D28	171688

Vase d'expansion pour circuit de chauffage.



Références

Repère	Libellé	C
VASE EXP. PERFINOX		188227