
Atlantic Radiateurs & Eau Chaude Sanitaire

Produits

| Référence | Nom | Lettre |
|-----------|-------------------------------|--------|
| 506215 | RADIATEUR SHANGAI BLANC 1500W | D |

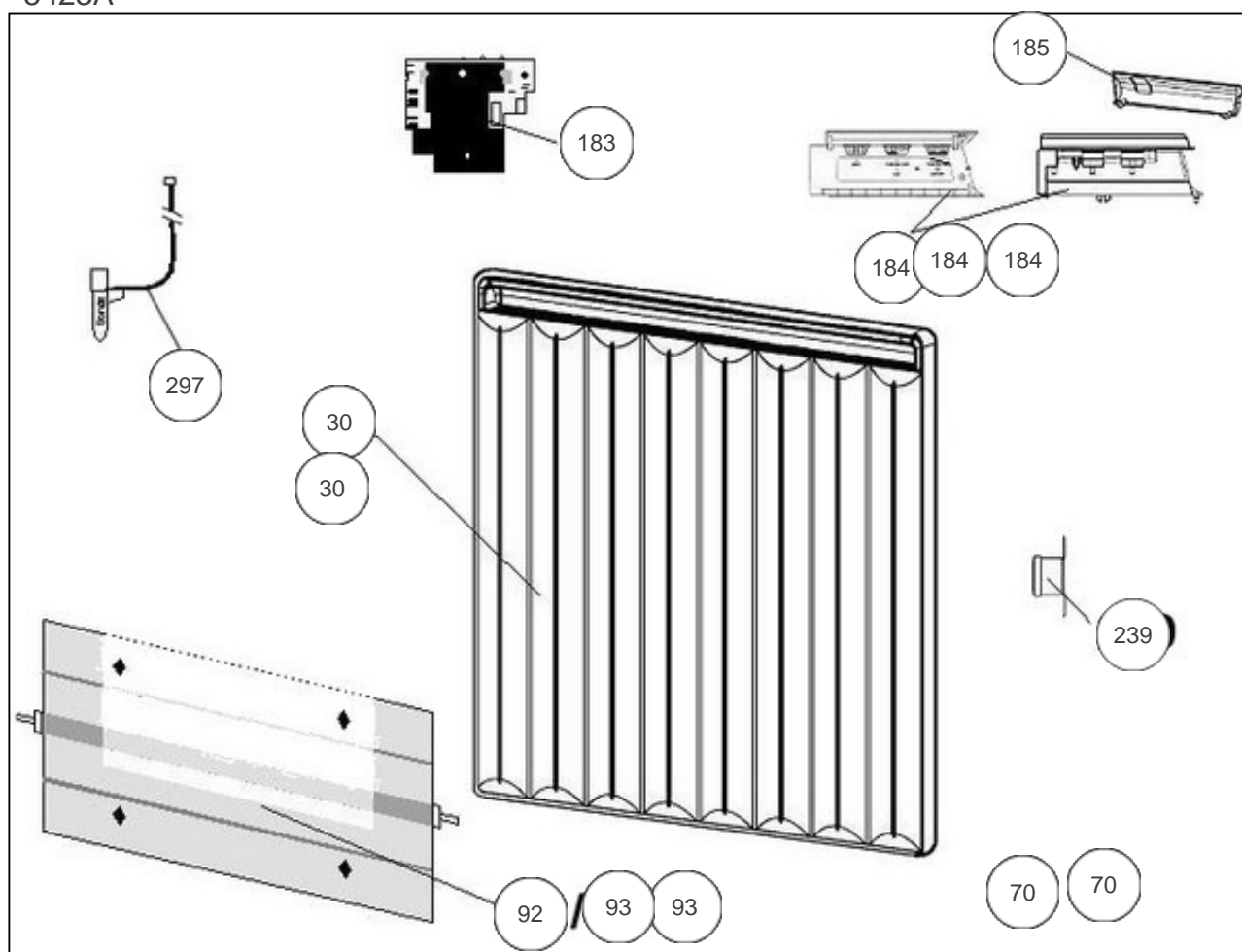
FABRICATION: Depuis S28/2001

Constructeur No 542

Paramètres

| Référence | Puissance(W) | Tension (V) | Capacité/Largeur | Couleur | Lettre |
|-----------|--------------|-------------|------------------|---------------|--------|
| 506215 | 1500 | 230 | | BLANC / BEIGE | D |

5423A



Références

| Repère | Libellé | D |
|--------|---|--------|
| 30 | FACADE 1500W BEIGE | 097145 |
| 30 | FACADE 1500W BLANC | 097140 |
| 70 | SUPPORT MURAL BLANC RMG/R4G 1500W | 098130 |
| 70 | SUPPORT MURAL BEIGE RMG/R4G 1500W | 098131 |
| 92 | RESISTANCE INFERIEURE | 599132 |
| 93 | RESISTANCE SUPERIEURE <i>depuis/since 0227</i> | 599122 |
| 93 | RESISTANCE SUPERIEURE <i>avant/before 0228</i> | 599127 |
| 183 | PLATINE THERMOSTAT MK5 (SANS SONDE) <i>avant/before 0414</i> | 087098 |
| 184 | BOITIER THERMOSTAT CPT (2 MOL. + CURS.) <i>depuis/since 0414</i> | 087707 |
| 184 | BOITIER THERMOSTAT CPT BEIGE (3 MOL.) <i>avant/before 0414</i> | 699919 |
| 184 | BOITIER THERMOSTAT CPT BLANC (3 MOL.) <i>avant/before 0414</i> | 599919 |
| 185 | VOLET BOITIER THERMOSTAT MK9 / MK10 <i>depuis/since 0414</i> | 091076 |
| 239 | LIMITEUR DE TEMPERATURE <i>avant/before 0414</i> | 699340 |
| 297 | SONDE THERMOSTAT LG 922MM <i>avant/before 0414</i> | 081036 |