

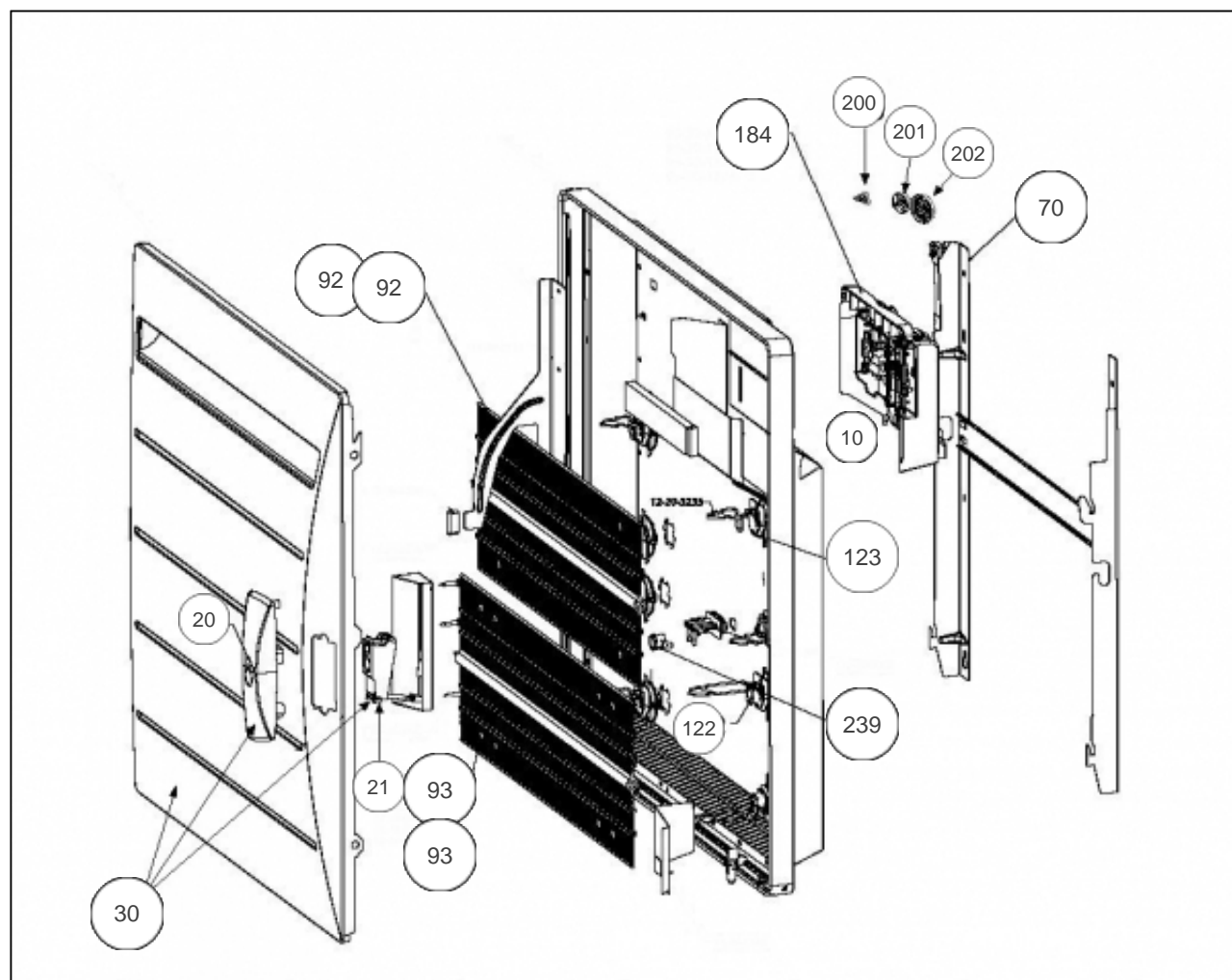
Atlantic Radiateurs & Eau Chaude Sanitaire

Produits

Référence	Nom	Lettre
509907	SHANGAI ECODOMO 0750W BLC	B

Paramètres

Référence	Puissance(W)	Tension (V)	Capacité/Largeur	Lettre
509907	750	230	444	B



Références

Repère	Libellé	B
10	ENS. FILERIE REG2G 500/750W	082167
20	COQUE PROTECTRICE CELLULE	091103
21	DETECTEUR ABS/PRES (DAP 10 DEG)	087152
30	FACADE + CELLULE REG2G 500/750W BLANC	097444
70	SUPPORT MURAL REG2G 500/750W	098435
92	RESISTANCE SUPERIEURE <i>avant/before 14.04</i>	599119
92	CORPS DE CHAUFFE SUPERIEUR <i>depuis/since 14.04</i>	086426
93	RESISTANCE INFERIEURE <i>avant/before 14.04</i>	599129
93	CORPS DE CHAUFFE INFERIEUR <i>depuis/since 14.04</i>	086427
122	SUPPORT CORPS DE CHAUFFE BAS	094029
123	SUPPORT CORPS DE CHAUFFE HAUT	094032
184	ENS. THERMOSTAT CPT REG2G 750/1000/1250W	087844
200	CURSEUR BOITIER THERMOSTAT	090060
201	MOLETTE GRENELLE RYMG / REG	090059
202	MOLETTE TEMPERATURE RYMG / REG	090058
239	LIMITEUR DE TEMPERATURE 115 C	699925