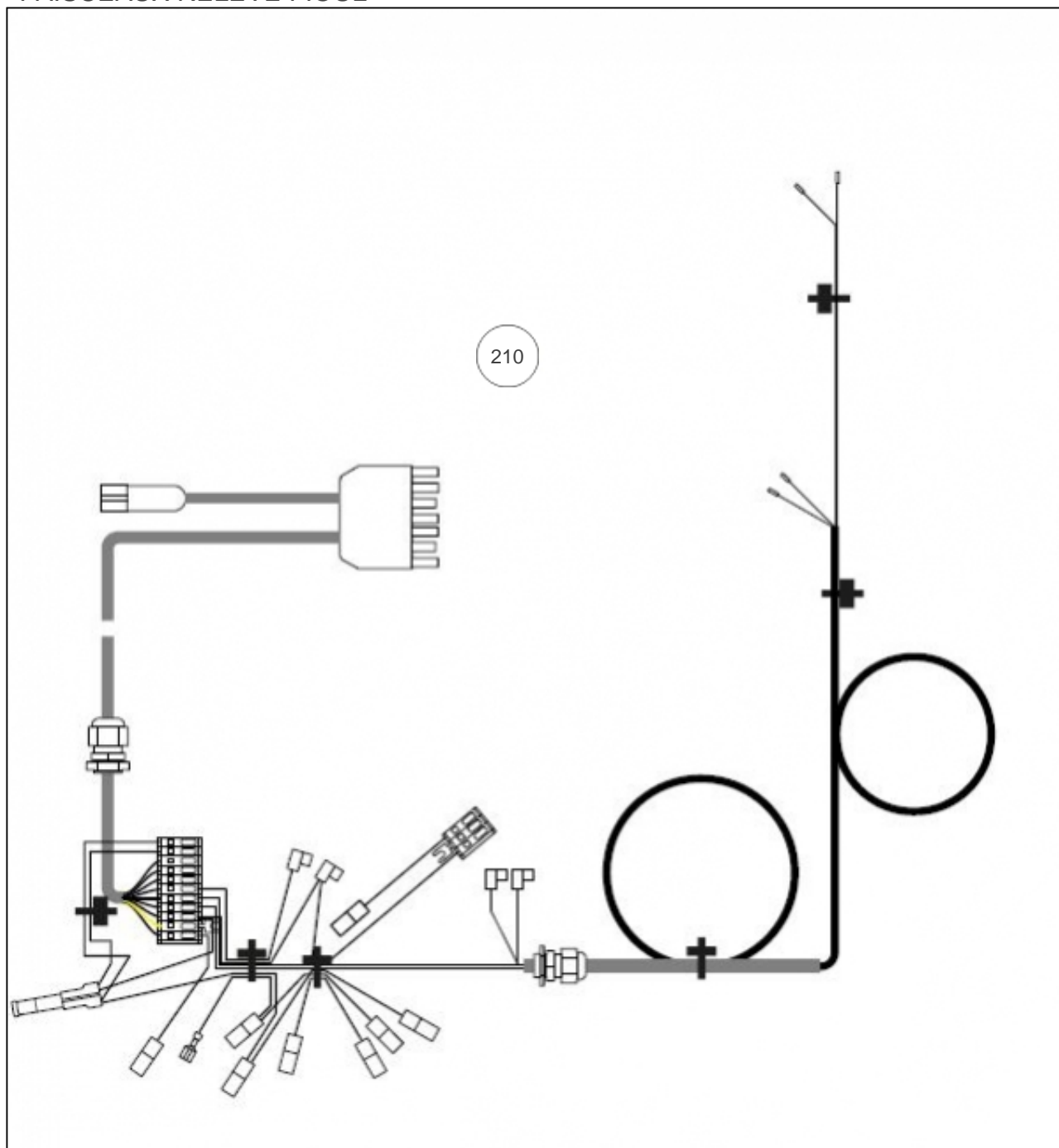


atlantic Pompes à Chaleur et Chaudières

Produits

Référence	Nom	Lettre
024135	MODULE FIOUL 23 KW	A

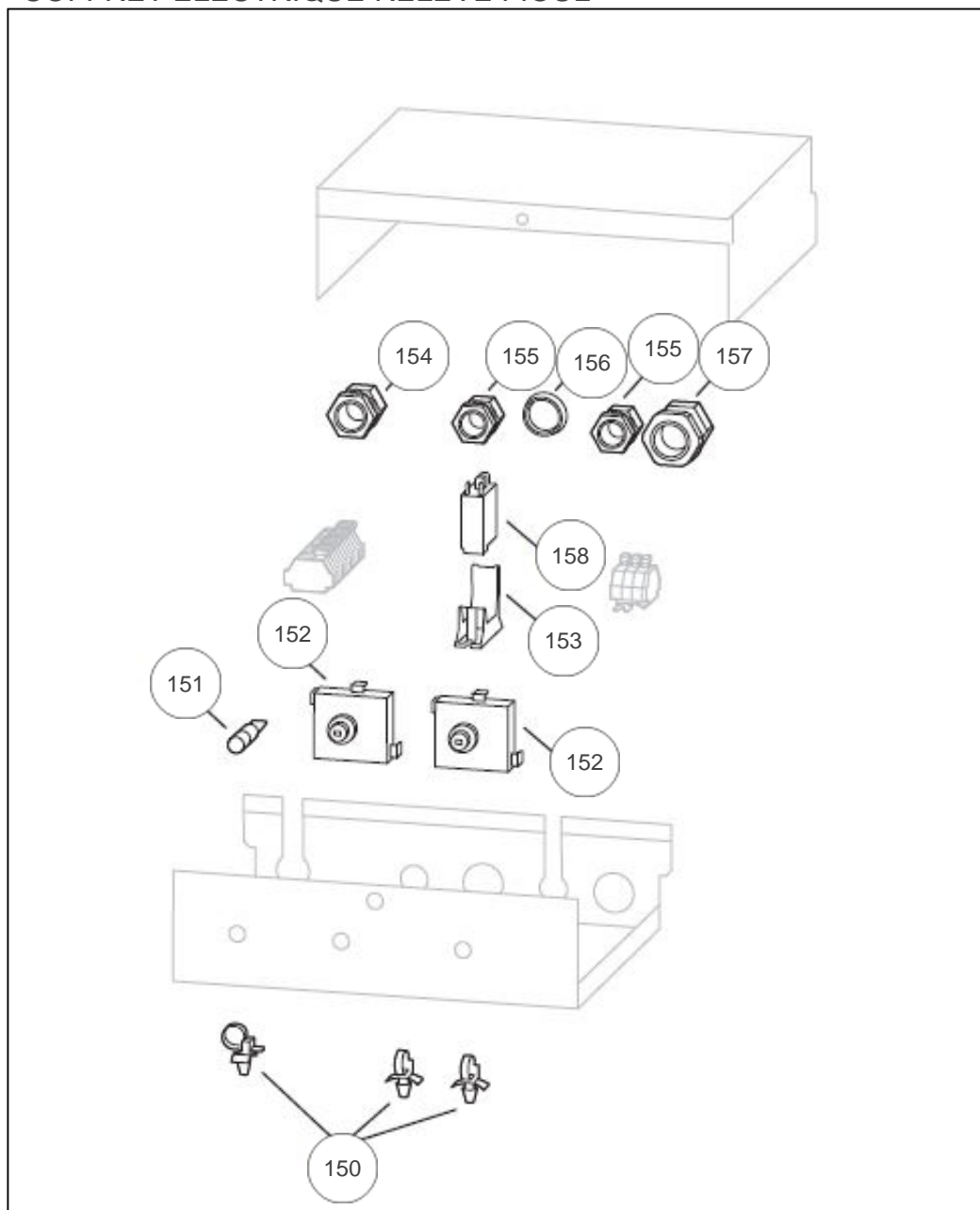
FAISCEAUX RELEVÉ FIOUL



Références

Repère	Libellé	A
210	FAISCEAU RELEVE	133243

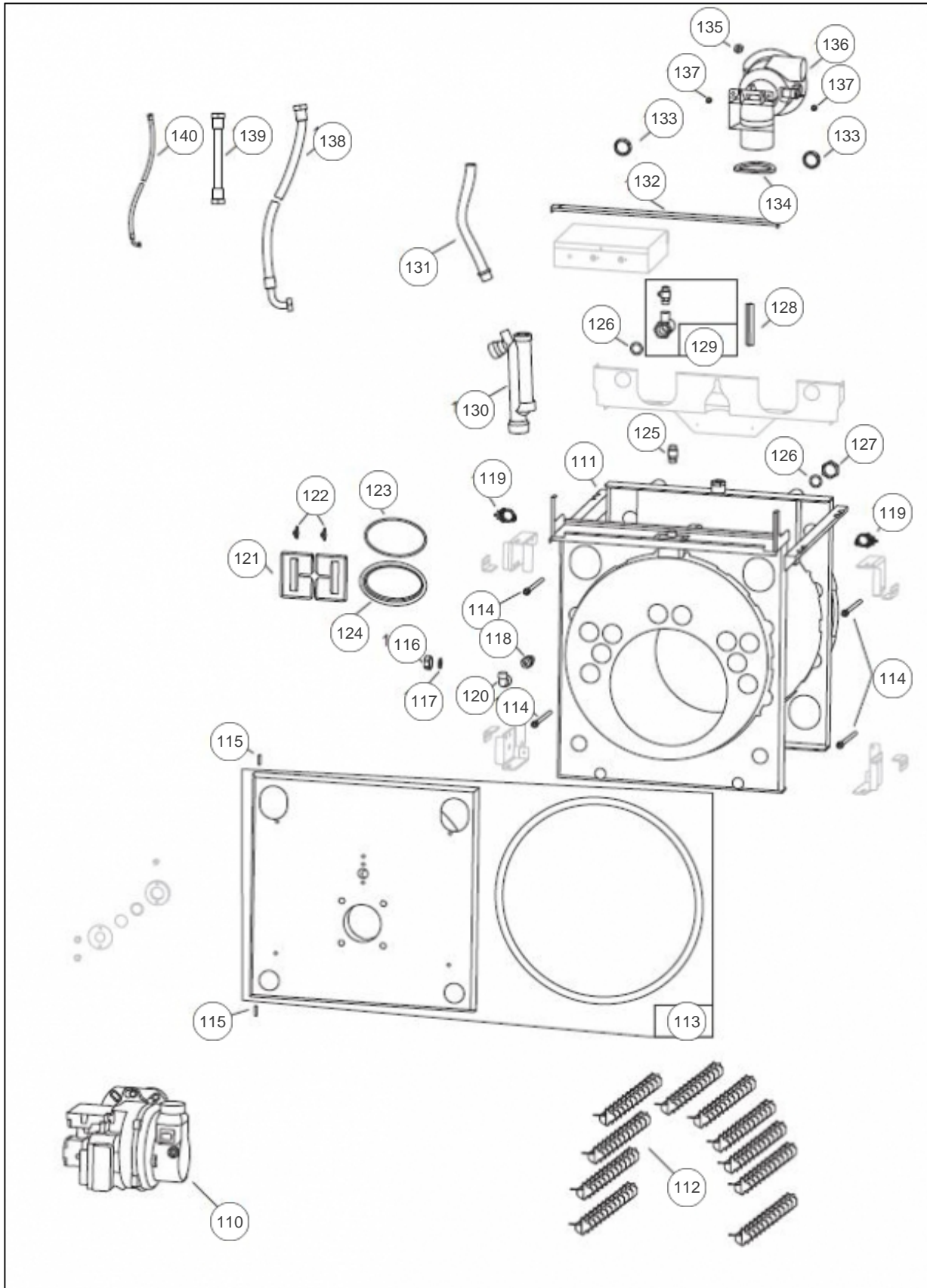
COFFRET ELECTRIQUE RELEVÉ FIOUL



Références

Repère	Libellé	A
150	SERRE CABLE	174213
151	VOYANT ROUGE	191033
152	THERMOSTAT SECURITE CHAUDIERE	179027
153	SUPPORT RELAIS	174683
154	PRESSE ETOUPE PA11	161017
155	PRESSE ETOUPE PA9	161016
156	PASSE FIL	157311
157	PRESSE ETOUPE PERFECT PG16	161020
158	RELAIS 1 INVERSEUR	165604

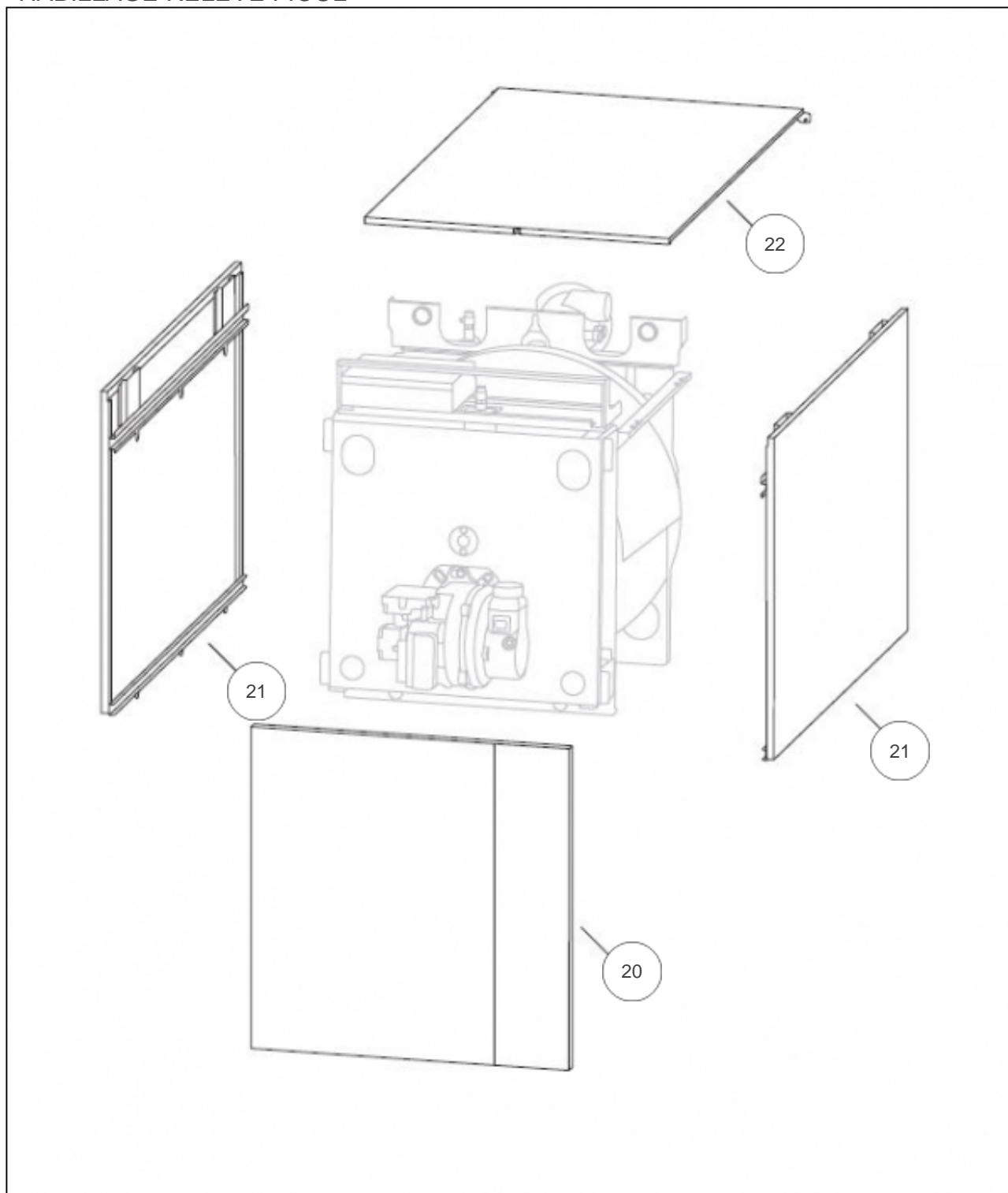
HYDRAULIQUE RELEVÉ FIOUL



Références

Repère	Libellé	A
110	STELLA 4400 UNIT 25R KIMEO	105597
111	CORPS DE CHAUFFE 10 TUBES	910967
112	TURBULATEUR V4C INOX	322214
113	PORTE FOYER COMPLETE	988897
114	VIS CHC M8X150 FILETAGE PARTIEL ZN BLANC	189920
115	GOUPILLE CANNEL 5X24	134701
116	BOUCHON 20X27	104861
117	JOINT20X27CNA EAU/P	142442
118	VANNE DE DECHARGE + BOUCHON + JOINT	167711
119	AGRAFE	100109
120	COUDE 92G 1/2POUCE M/F	111177
121	BRIDE TRAPPE DE VISITE	251416
122	ECROU A AILETTES D6	122202
123	JOINT TORIQUE 116X4	142325
124	TRAPPE DE VISITE	982120
125	PURGEUR MANUEL 3/8	159422
126	JOINT	142735
127	BOUCHON FEMELLE LAITON	104863
128	RESSORT	166040
129	TE + PURGEUR	159445
130	SIPHON	174758
131	FLEXIBLE RACC. SIPHON 0.4M DIAM19X1	982016
132	SUPPORT COUVERCLE	254532
133	PASSE-FIL 9722510	157312
134	JOINT SORTIE FUMEE	142302
135	ECROU	122475
136	ADAPTATEUR VENTOUSE COUDE	164485
137	VIS A TETE PLATE	189804
138	FLEXIBLE RETOUR	183168
139	FLEXIBLE RETOUR CHAUFFAGE	132248
140	KIT 2 FLEXIBLES FUEL 2M 3/8	132278

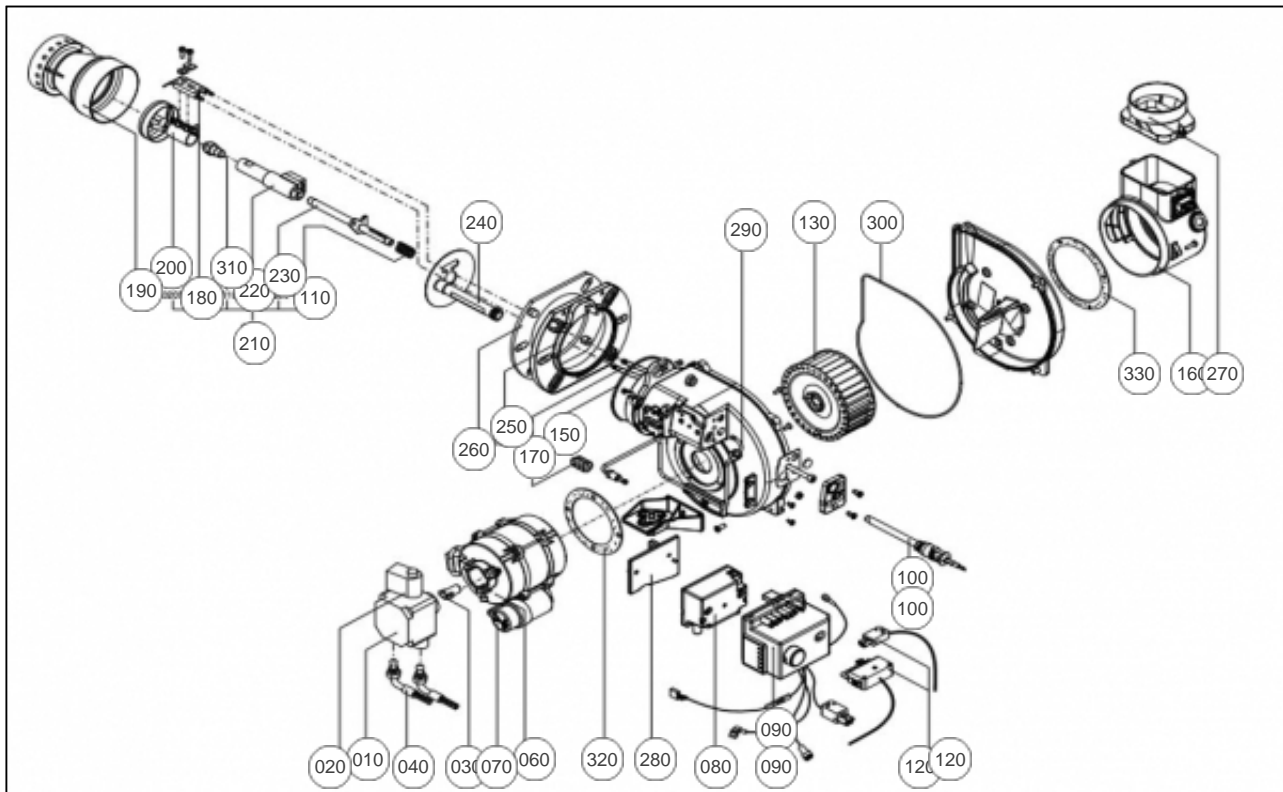
HABILLAGE RELEVÉ FIOUL



Références

Repère	Libellé	A
20	FACADE	937376
21	COTE	923623
22	COUVERCLE	252684

BRULEUR



Références

Repère	Libellé	A
010	POMPE COMPL P1.33/1	195309
020	BOBINE ELECTRO V5.04	106106
030	JOINT ACC MP5.04NOIR	142849
040	KIT 2 FLEXIBLES FUEL 2M 3/8	132278
060	MOTEUR	150357
070	CONDENSATEUR	197045
080	TRANSFORMATEUR T1.30	198627
090	COFFRET DE SECURITE <i>AVANT N°SERIE 19.000.30236</i>	110454
090	COFFRET DE SECURITE <i>A PARTIR N°SERIE 19.000.30236</i>	110446
100	CELLULE <i>AVANT N°SERIE 19.000.30236</i>	195403
100	CELLULE <i>A PARTIR N°SERIE 19.000.30236</i>	195426
110	RESSORT	166071
120	FICHE MALE	110721
130	TURBINE	183326
150	JOINT ORING	142444
160	VOLET AIR STELLA4000	149611
170	CABLE HT	109747
180	ELECTRODE	124432
190	GUEULARD	135256
200	DIFFUSEUR	119223
210	TETE DE COMBUSTION	178511
220	PORTE GICLEUR	164759
230	SUPPORT	174507
240	CONVOYEUR	110130
250	BRIDE BRULEUR	105177
260	JOINT BRIDE	142443
270	ADAPT.DIAM 60	100137
280	SUPPORT	174508
290	TUYAUTERIE POMPE TETE	183350
300	JOINT	142808
310	GICLEUR	199097

Références

Repère	Libellé	A
320	JOINT MOTBFG01.005/3	142865
330	JOINT RA BFG01.005/9	142868