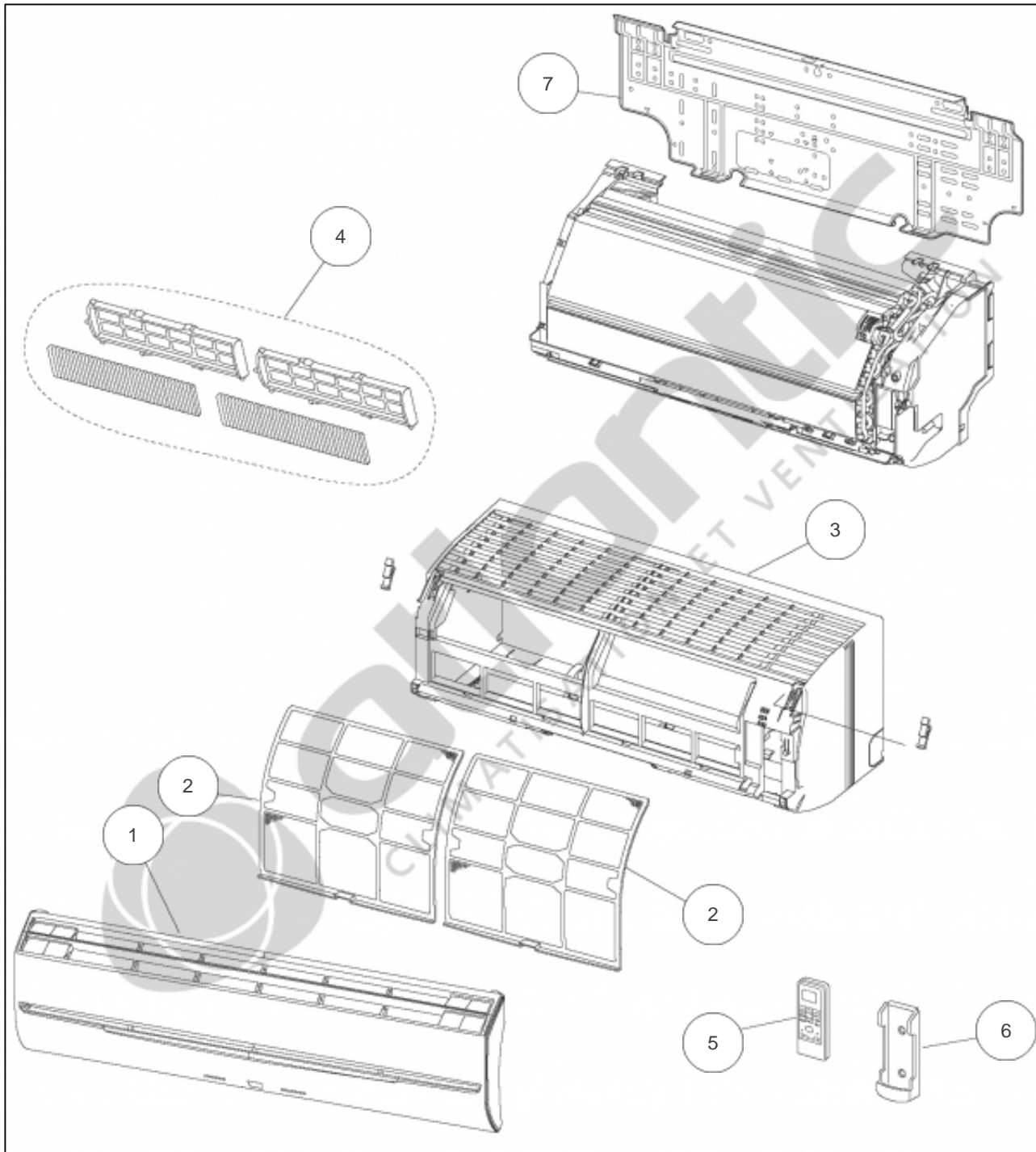

atlantic Climatisation et Ventilation

Produits

Référence	Nom	Lettre
886409	ASY9LSBCW	A

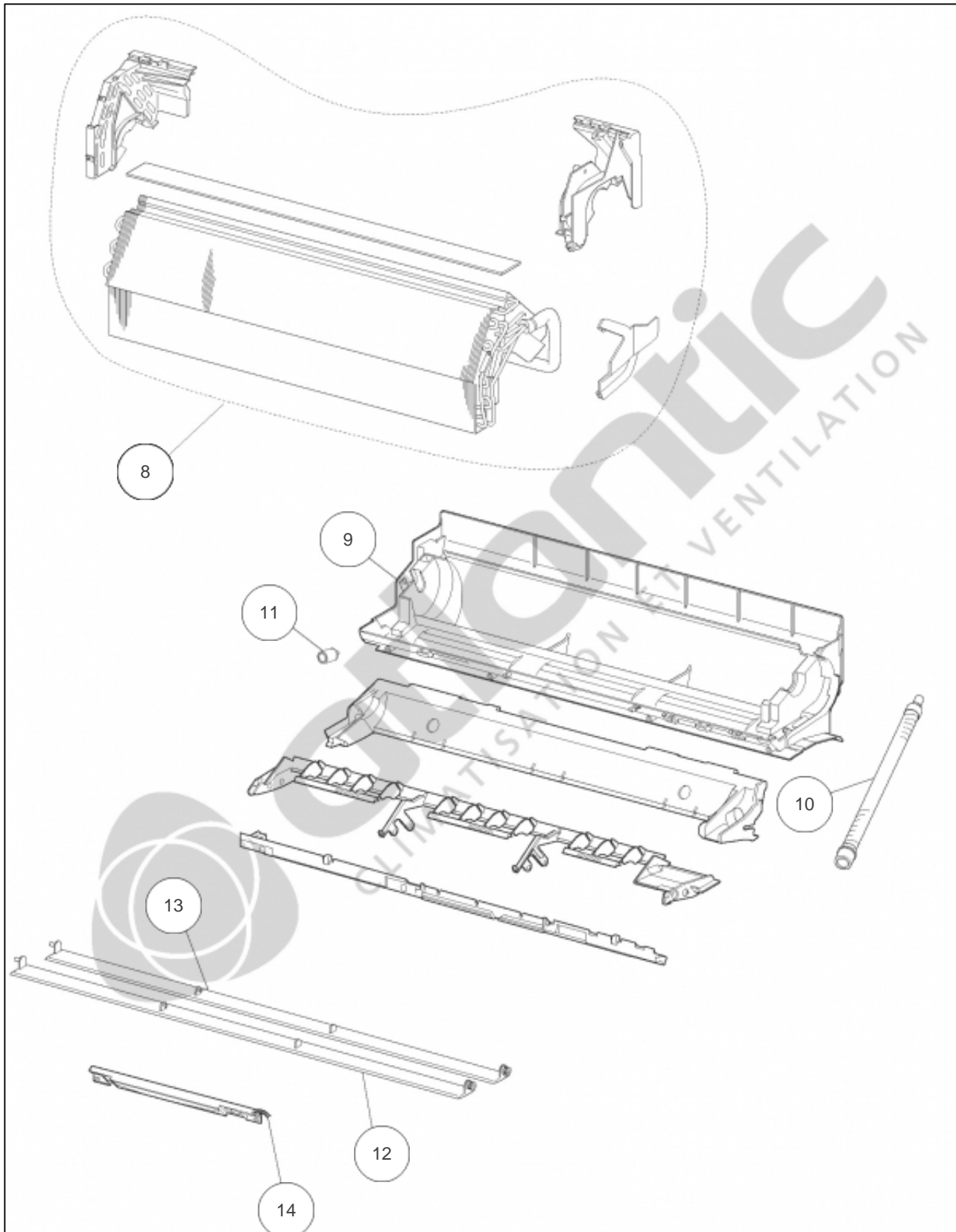
Paramètres

Référence	P Frigo (W)	P Calo (W)	Disjoncteur (A)	Câble UI/UE	Câble Alim	Charge (g)	Diamètre Tube	Lettre
886409	2600	3600	16	4G x 1,5 mm ²	3G x 1,5 mm ²	950	1/4" - 3/8"	A



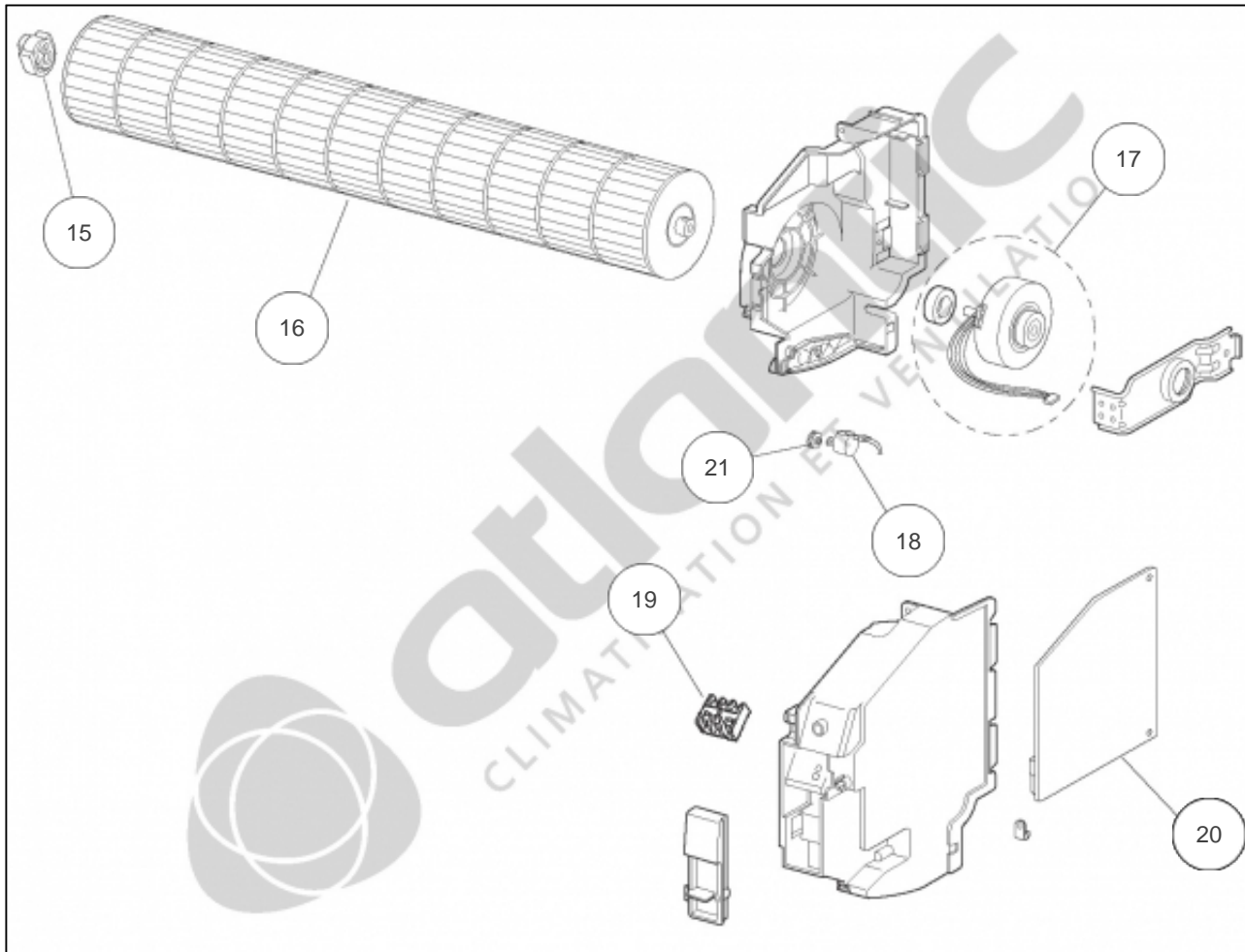
Références

Repère	Libellé	A
1	FACADE AVANT	891246
2	FILTRE	891014
3	CORPS AVANT	891250
4	FILTRE ELECTROSTATIQUE ET DESODORISANT AVEC SUPPORT	891247
5	TELECOMMANDE IR	891244
6	SUPPORT TELECOMMANDE	899373
7	SUPPORT MURAL	891223



Références

Repère	Libellé	A
8	EVAPORATEUR COMPLET	898714
9	BAC A CONDENSATS	890039
10	TUYAU DE CONDENSATS	891558
11	BOUCHON DE CONDENSATS	898106
12	VOLET HAUT	891251
13	VOLET BAS	891252
14	PLATINE IR	891245



Références

Repère	Libellé	A
15	SILENTBLOC TURBINE	890019
16	TURBINE	899747
17	MOTEUR VENTILATION	891242
18	MOTEUR VOLET	890040
19	BORNIER	898718
20	PLATINE REGULATION	891243
21	ENGRENAGE MOTEUR	898766