

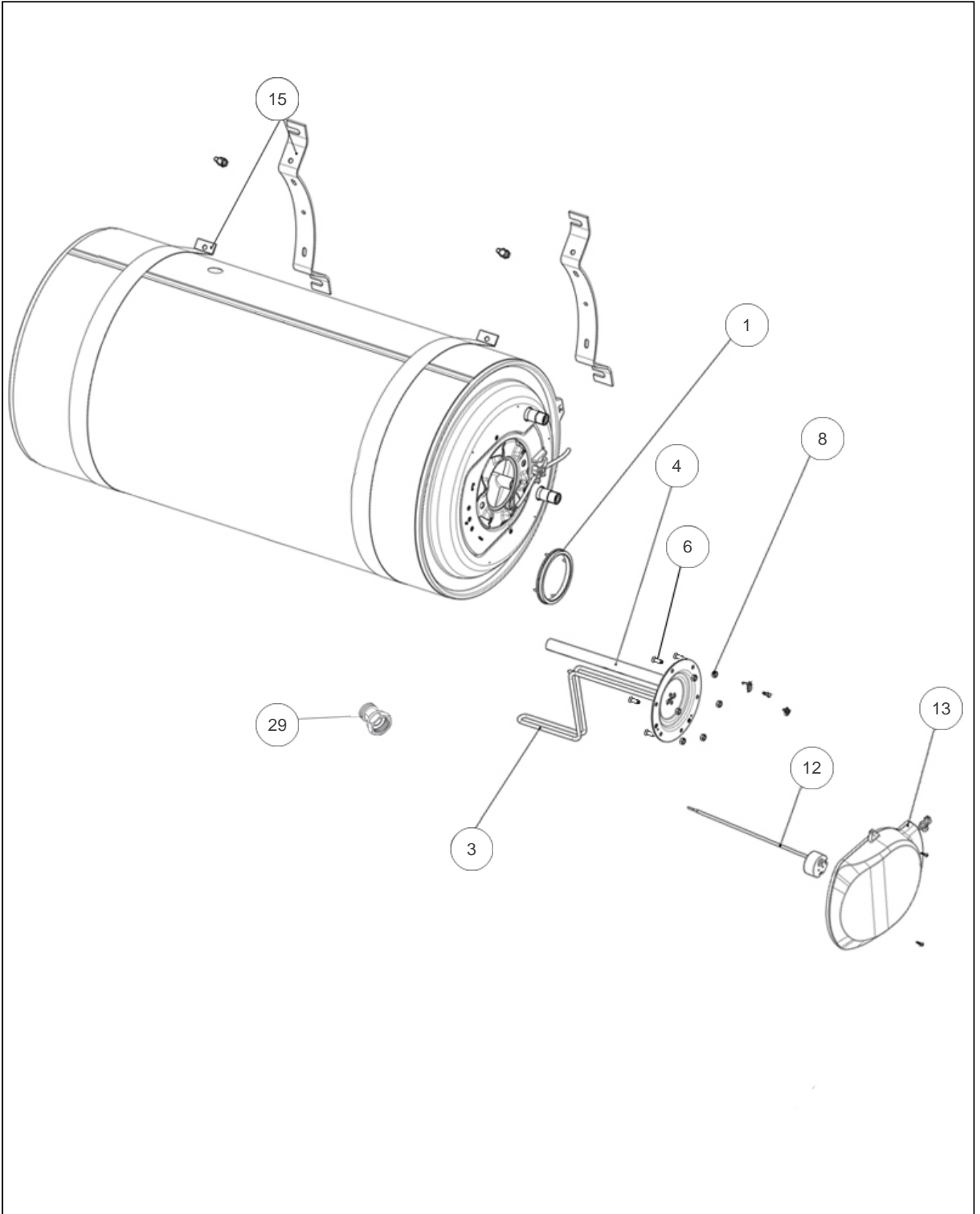
Atlantic Radiateurs & Eau Chaude Sanitaire

Produits

Référence	Nom	Lettre
025118	CHAUFFEO HM 200L 2000M RACC COTE	B

Paramètres

Référence	Consommation d'énergie (kWh)	Poids (kg)	Vitesse de chauffe (h)	Hauteur (mm)	Profondeur (mm)	Diamètre (mm)	Puissance (W)	Tension (V)	Capacité (l)	Lettre	
025118	2.38	44	369	6h14	1245	590	570	2000	230	200	B



Références

Repère	Libellé	B
1	JOINT A LEVRE D.82MM	099060
3	ENS. EL. BLINDE 2000W MO HZ + JOINT	030187
4	ANODE MAGNESIUM D26 L322	040166
6	VIS ANTI-ROTATION HM8 X1	026063
8	ECROU HM8 X1	026064
12	THERMOSTAT EMBROCHABLE L270 MOL. BLEUE	070070
13	CAPOT VM HZ 2021	022968
15	KIT CEINTURES ET ETRIERS HZ D570MM	022532
29	RACCORD DIELECTRIQUE TOURNANT 20X27	026060