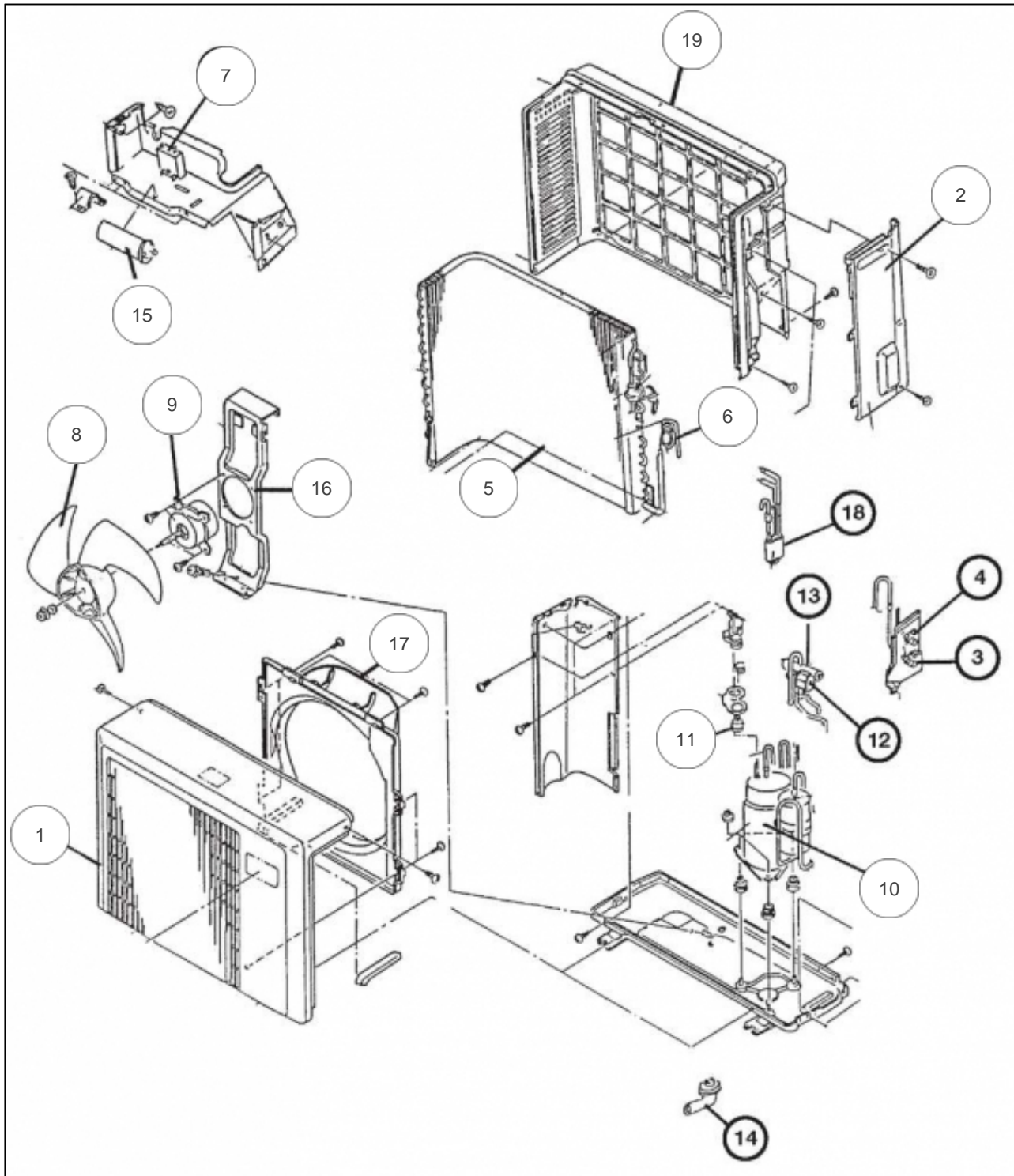


atlantic Climatisation et Ventilation

Produits

Référence	Nom	Lettre
896109	AOY9ANGC	



Références

Repère	Libellé	
1	FACADE AVANT	899752
2	CACHE BORNIER	899753
5	CONDENSEUR	899755
6	TUBE CAPILLAIRE	899759
7	CONDENSATEUR MOTEUR	899497
8	HELICE	899764
9	MOTEUR VENTILATION	899632
10	COMPRESSEUR	899720
11	SECURITE COMPRESSEUR	899723
15	CONDENSATEUR COMPRESSEUR	899696
16	SUPPORT MOTEUR	899727
17	GRILLE DE PROTECTION HELICE	899729
19	FACADE ARRIERE	899766