

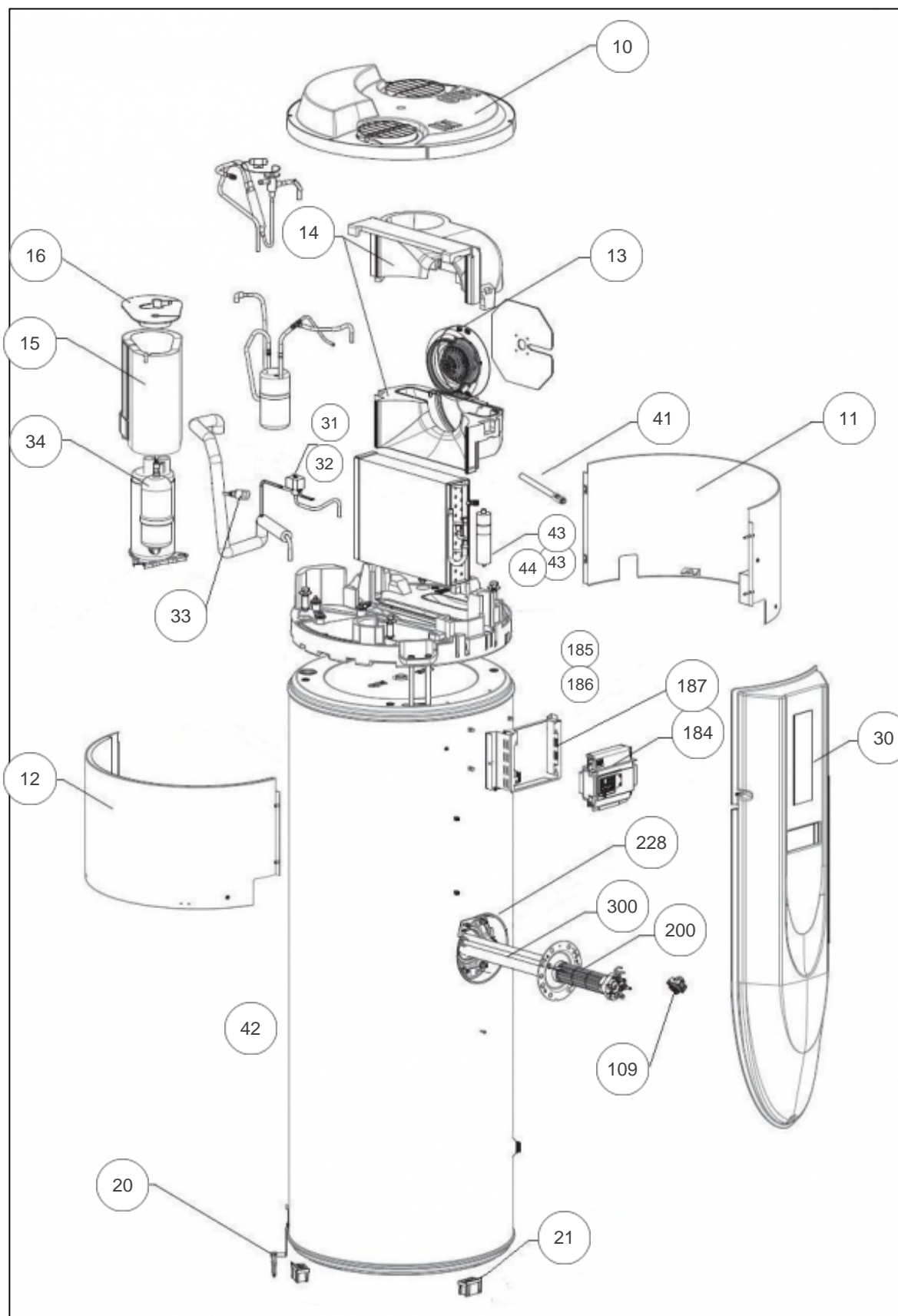
Atlantic Radiateurs & Eau Chaude Sanitaire

Produits

Référence	Nom	Lettre
232509	ODYSSEE 2 VS 220L	A

Paramètres

Référence	Capacité/Largeur	Puissance(W)	Lettre
232509	220	1800	A



Références

Repère	Libellé	A
10	COUVERCLE POMPE A CHALEUR V1TER	022580
11	VIROLE HABILLAGE DROITE PAC	022581
12	VIROLE HABILLAGE GAUCHE PAC	022582
13	MOTO-VENTILATEUR + FAISCEAU ELECTRIQUE	029390
14	ENSEMBLE VOLUTE SUP ET INF	022583
15	JAQUETTE COMPRESSEUR VERTICAL	022584
16	COUVERCLE JAQUETTE COMPRESSEUR	029389
20	PATTE DE FIXATION CUVE	022507
21	PIED FIXE + VISSERIE (BLANC) <i>avant/before 14.21</i>	022495
30	CAPOT DE FACADE ODYSSEE 2	022512
31	BOBINE ELECTROVANNE (V1BIS)	029315
32	ELECTROVANE PAC V1BIS	029301
33	PRESSOSTAT COMPRESSEUR	026217
34	COMPRESSEUR VERTICAL CETHI V1TER / EXP	029357
41	PIPETTE EVACUATION CONDENSATS	029307
42	TUYAU EVACUATION CONDENSATS V1BIS	029300
43	FAISCEAU ELECTRIQUE PAC <i>avant/before 1435A</i> LRY	026212
43	FAISCEAU COMPLET PAC V1TER SNC <i>depuis/since 1435A</i> SNC	026266
44	CONDENSATEUR 15UF COMPRESSEUR	026216
109	SECURITE MECA 90DEG SBLC0049 + BARRETTES	030264
184	BOITIER DE REGULATION DIGITAL V1BIS	029282
185	FAISCEAU ELECT. CPT BALLON ALIM / ACI	026105
186	ENS. SONDAS DE TEMPERATURE (X3)	029279
187	SUPPORT DE REGULATION	022600
200	RESISTANCE STEATITE 1800W MONO	099024
228	JOINT A LEVRE D.82MM	099060
300	CORPS DE CHAUFFE + JOINT ACI HYB. <i>Si remplacement du corps de chauffe, prévoir la sécurité méca 030264 / If you replace the heating body, also change the safety thermostat 030264</i>	030147