

## Atlantic Radiateurs & Eau Chaude Sanitaire

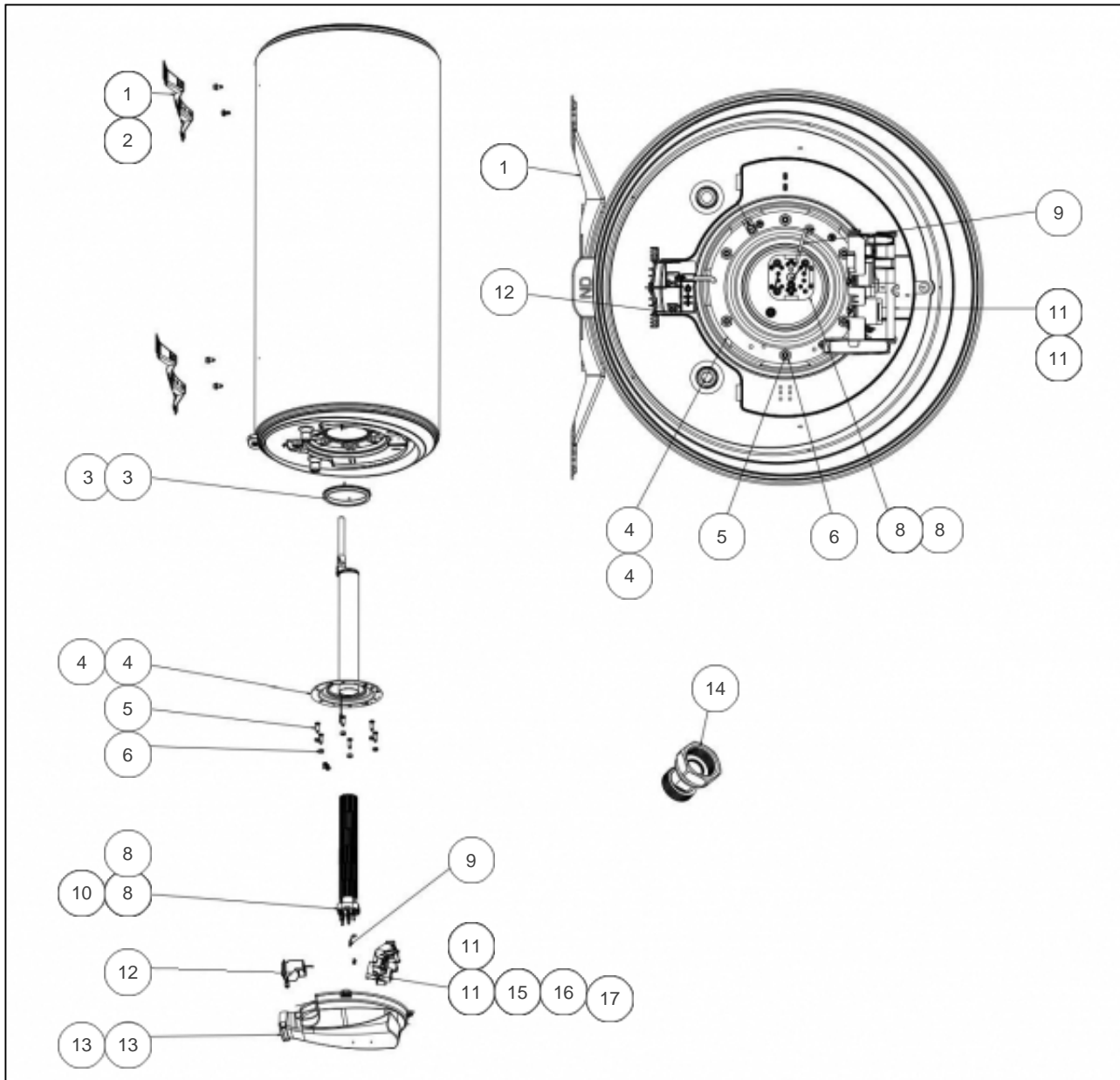
### Produits

Référence	Nom	Lettre
156220	ZENEO COMP ACI HYB VM 200L 2400M	C

S06 / 2019 -> Basculement en bride D.112mm

### Paramètres

Référence	Capacité/Largeur	Puissance(W)	Lettre
156220	200	2200	C



## Références

Repère	Libellé	C
1	ETRIER DE FIXATION (X1) (COEF.2)	022379
2	KIT FIXATION EASYFIX (COEF.2)	022705
3	JOINT A LEVRE D.112MM <i>Depuis / since 19.06</i>	040158
3	JOINT A LEVRE D.82MM <i>Avant / before 19.06</i>	099060
4	CORPS DE CHAUFFE ACI HYBR. D.195 + JOINT <i>Depuis / since 19.06</i>	030141
4	CORPS DE CHAUFFE + JOINT ACI HYB. <i>Avant / before 19.06</i>	030147
5	VIS ANTI-ROTATION HM8 X1 <i>Depuis / since 19.06</i> (COEF.6)	026063
6	ECROU HM8 X1 <i>Depuis / since 19.06</i> (COEF.6)	026064
8	RESISTANCE STEATITE 2400W + CONNECTEUR <i>Depuis / since 19.06</i>	060479
8	RESISTANCE STEATITE 2200W + CONNECTEUR <i>Avant / before 19.06</i>	099105
9	PATTE FIXATION STEATITE BRIDE PLATE <i>Depuis / since 19.06</i>	026075
10	RESISTANCE STEATITE 2200W 230 TRI <i>Attention: Remplacer également la carte de puissance 070220 - Replace also the electronic card 070220</i>	060483
11	THERMOSTAT ELECTRO KITABLE HYB 230V VM <i>Depuis / since 19.06</i>	029309
11	ENS. THERMOSTAT >1200W VM 230V TEC 2012 <i>Avant / before 19.06</i>	029324
12	CHARNIERE POUR CAPOT VM TEC 2012 <i>Depuis / since 19.06</i> (COEF.2)	022530
13	CAPOT BLEU VM TEC 2012 <i>Avant / before 19.06</i>	022534
13	CAPOT BLEU VM TEC 2012 <i>Depuis / since 19.06</i>	022949
14	RACCORD DIELECTRIQUE TOURNANT 20X27	026060

## Références

Repère	Libellé	C
15	CARTE DE PUISSANCE MONOPHASEE (VERTE)	099110
16	CARTE DE PUISSANCE TRI 230V <i>Attention: Remplacer également la résistance en TRI 230V - Replace also the resistor TRI 230V</i>	070220
17	CARTE DE PUISSANCE TRI 400V (ROUGE)	070210