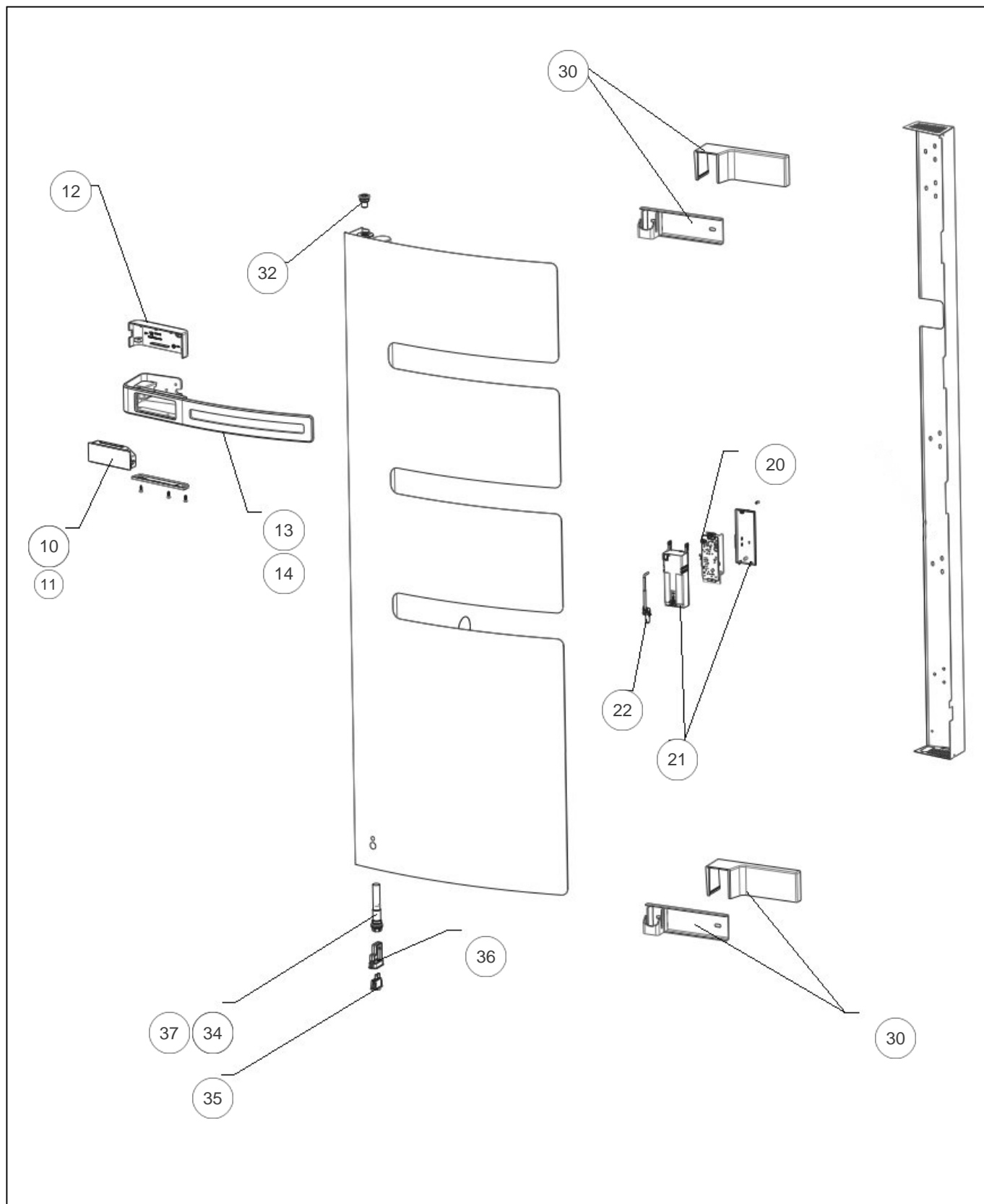


Atlantic Radiateurs & Eau Chaude Sanitaire

Produits

Référence	Nom	Lettre
850539	SERENIS STAND MATG 0500W POMME	A



Références

Repère	Libellé	A
10	COMMANDE DIGITALE PROG 64	088804
11	FAISCEAU COMMANDE DIGITALE	083570
12	BOITIER PLAST. SANS CDE DIGITALE MAT G	091758
13	BARRE PORTE SERVIETTE IHM GRIS 7184	098792
14	GOULOTTE SUR BARRE GRIS 7184	091769
20	CARTE DE PUISSANCE U0657611	088792
21	BOITIER DE PUISSANCE SANS CARTE ELEC.	091755
22	SONDE DE TEMPERATURE	083571
30	KIT SUPPORT MURAL COMPLET MAT G VERT	098828
32	PURGEUR AIR AUTOMATIQUE	091705
34	ELEMENT CHAUFFANT 500W	086528
35	INTERRUPTEUR	082025
36	SUPPORT INTERRUPTEUR	091756
37	FAISCEAU DE PUISSANCE + CABLE ALIM	083568