

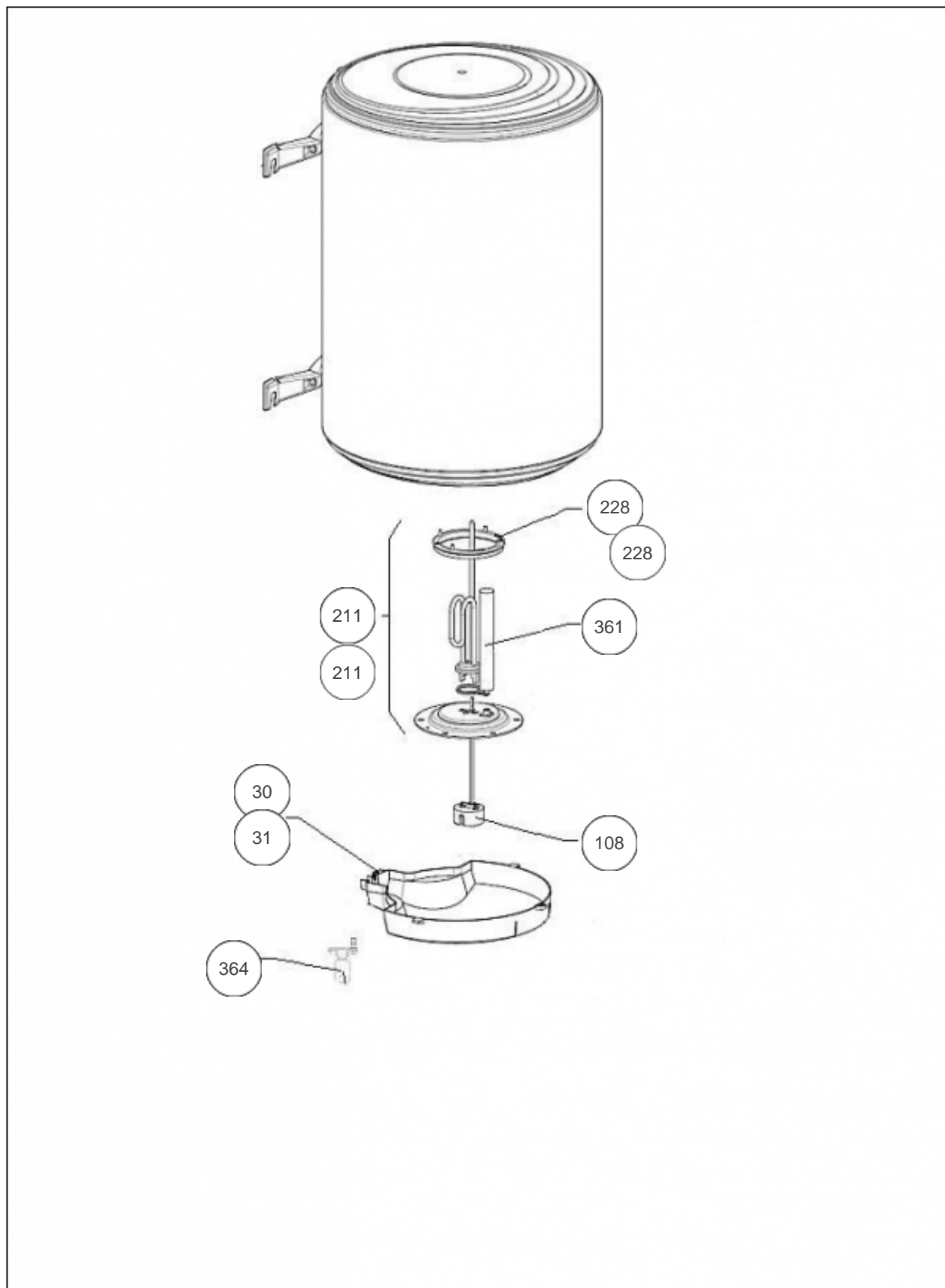
Atlantic Radiateurs & Eau Chaude Sanitaire

Produits

Référence	Nom	Lettre
021115	CHAUFFEO VM 150L 1650M	D

Paramètres

Référence	Tension (V)	Capacité/Largeur	Puissance(W)	Lettre
021115	230	150	1650	D



Références

Repère	Libellé	D
30	CAPOT CONST. 344 TYPE 78 OU 88 MONO / TC	099051
31	CAPOT CONST. 344 TYPE 96VM MONO	099048
108	THERMOSTAT EMBROCHABLE L270	099043
211	RESISTANCE BLINDEE 1600W 230V +JT +ANODE	060186
	<i>Depuis/Since 19.34</i>	
211	RESISTANCE BLINDEE 1650W 230V +JT +ANODE	099004
	<i>Avant/Before 19.34</i>	
228	JOINT A LEVRE D.112MM	040158
	<i>Depuis/Since 19.34</i>	
228	JOINT A LEVRE D.82MM	099060
	<i>Avant/Before 19.34</i>	
361	KIT ANODE	099063
364	SUPPORT INOX POUR ANODE 099063	099062