

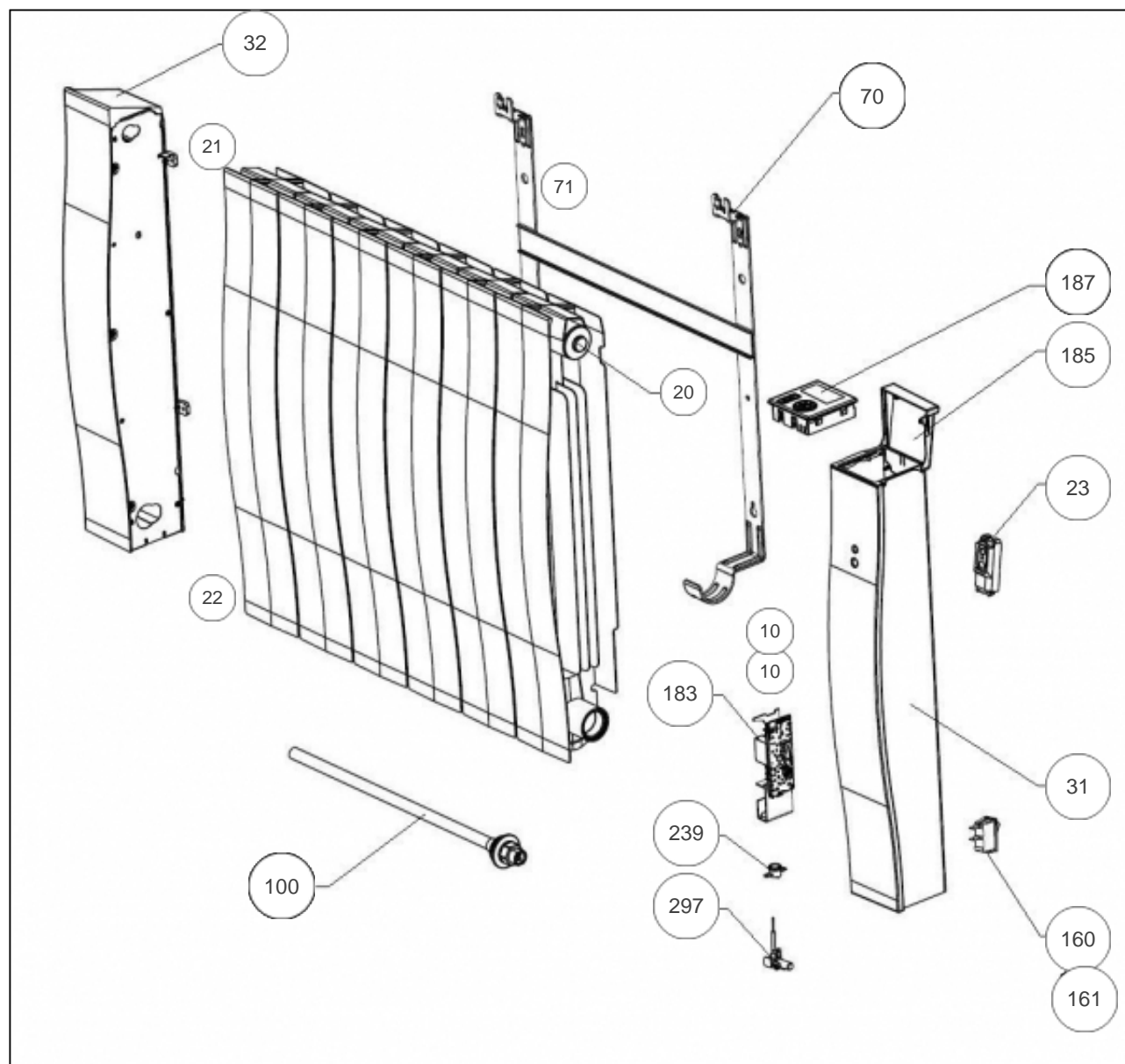
Atlantic Radiateurs & Eau Chaude Sanitaire

Produits

Référence	Nom	Lettre
506244	GALAPAGOS PI CONNECTE H 1000W GRIS	B

Paramètres

Référence	Puissance(W)	Lettre
506244	1000	B



Références

Repère	Libellé	B
10	NAPPE LIAISON IHM RFM5H	083285
10	FAISCEAU ELECTRIQUE RFM5H	083284
20	BOUCHON DROIT + JOINT	088096
21	BOUCHON GAUCHE HAUT + JOINT	088097
22	BOUCHON GAUCHE BAS + JOINT	088098
23	BOITIER + CELLULE (DAP 0)	087180
31	JOUE DROITE SEULE GALAPAGOS IO H GRIS	083277
32	JOUE GAUCHE GALAPAGOS IO H GRIS	083276
70	SUPPORT MURAL GRIS + VERROUS	083309
71	VERROU NOIR	083313
100	RESISTANCE + JOINT 1000W H <i>avant-before 17.49</i>	086384
160	INTERRUPTEUR NOIR	083293
161	CABLE ALIMENTATION NOIR	083292
183	CARTE DE PUISSANCE U0-53-2701	087380
185	VOLET SEUL GALAPAGOS IO H GRIS	083278
187	BOITIER COMMANDE DIGITAL GRIS I2G PROG19	088176
239	LIMITEUR DE TEMPERATURE 70DEG	085051
297	SONDE THERMOSTAT LG400MM	082075