

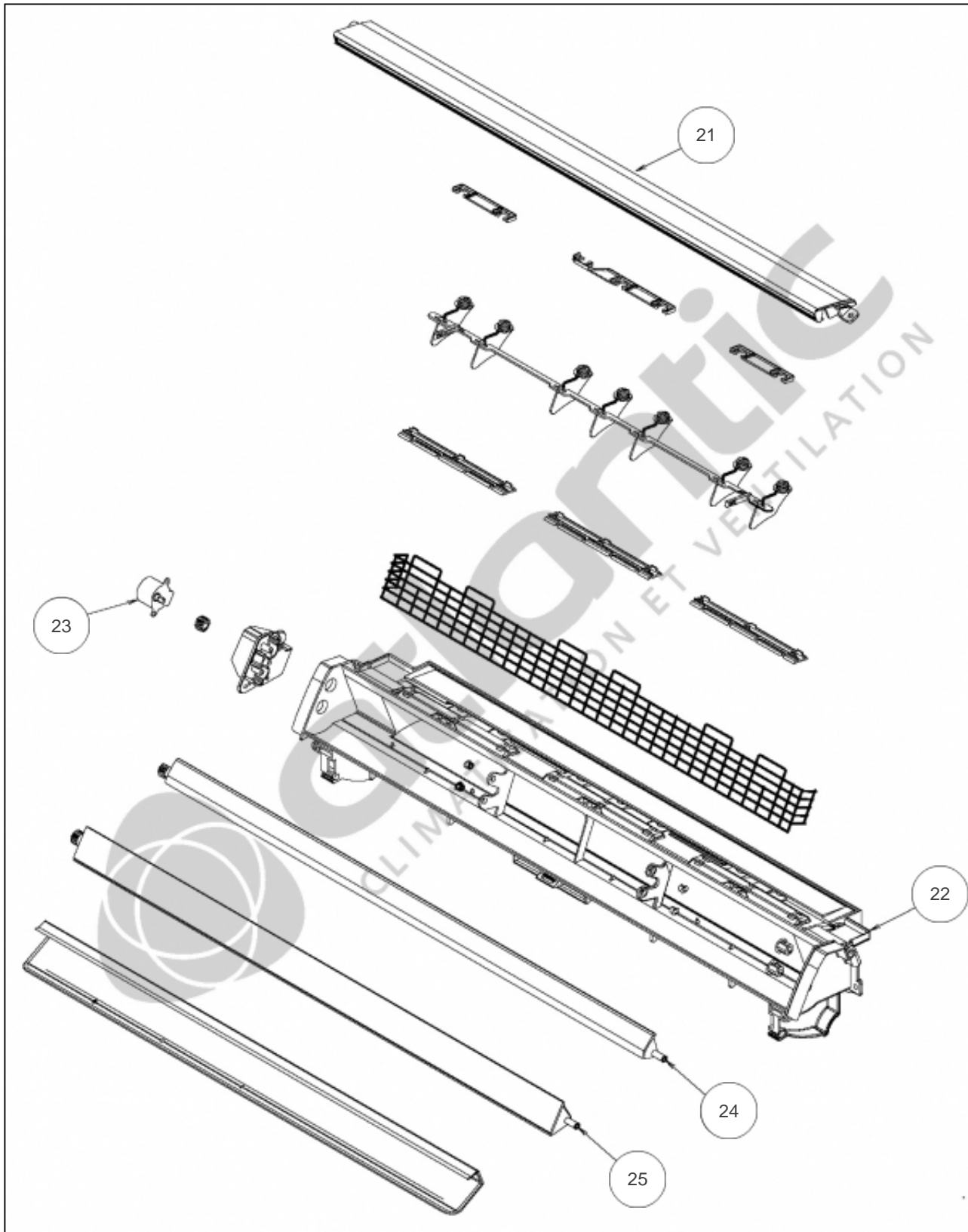
atlantic Climatisation et Ventilation

Produits

Référence	Nom	Lettre
854214	AGYV14LAC	C

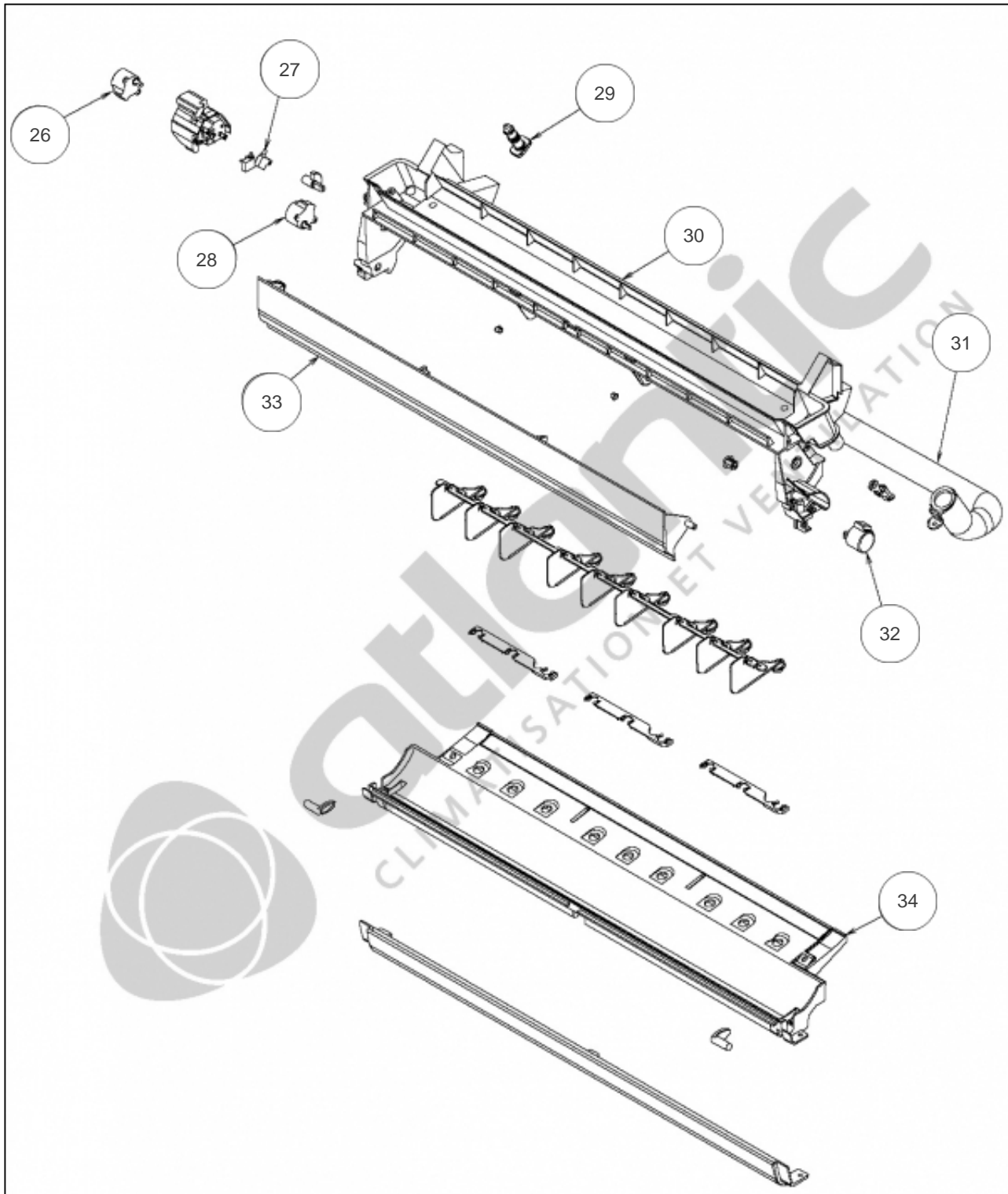
Paramètres

Référence	P Frigo (W)	P Calo (W)	Disjoncteur (A)	Câble UI/UE	Câble Alim	Charge (g)	Diamètre Tube	Lettre
854214	4200	5200	16	4G x 1,5 mm ²	3G x 1,5 mm ²	1150	1/4" - 1/2"	C



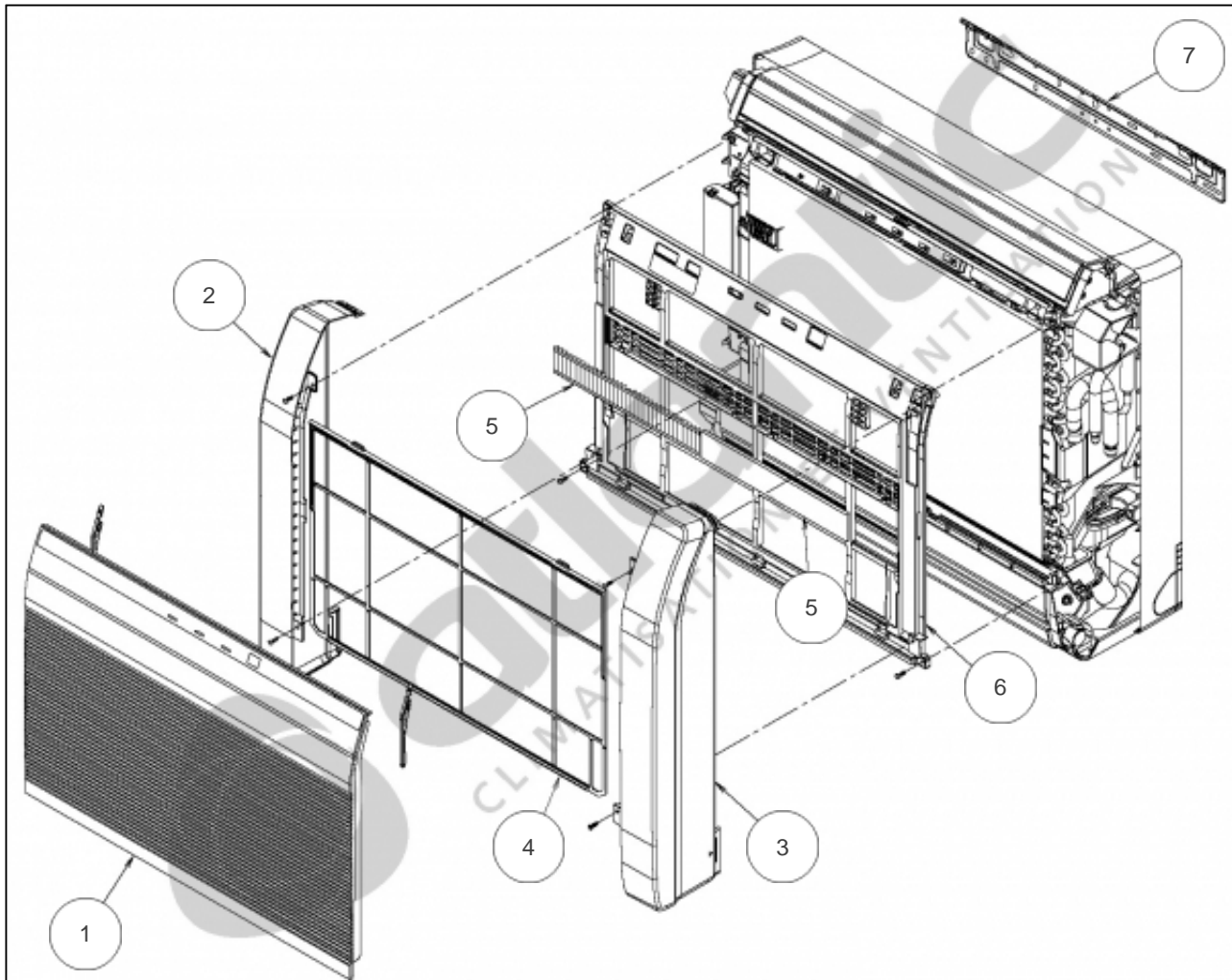
Références

Repère	Libellé	C
21	TOIT	898064
22	BLOC DE SOUFFLAGE	898587
23	MOTEUR VOLET	898067
24	VOLET HAUT	898065
25	VOLET BAS	898066



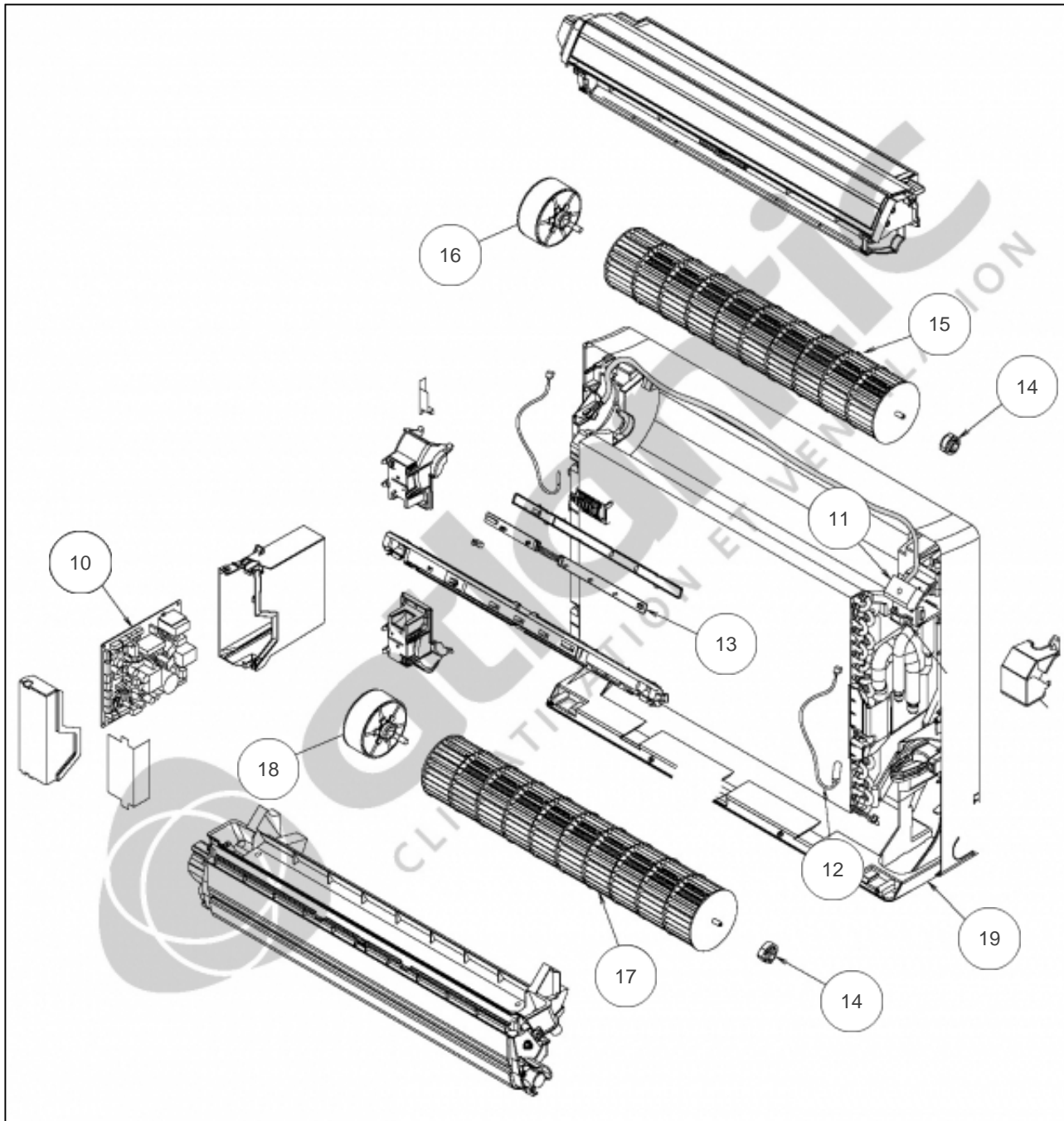
Références

Repère	Libellé	C
26	MOTEUR DIFFUSEUR	898068
27	CONTACT FIN DE COURSE	898588
28	MOTEUR VOLET	898069
29	BOUCHON DE CONDENSATS	898390
30	BAC A CONDENSATS	898071
31	TUYAU DE CONDENSATS	898072
32	MOTEUR VOLET	898070
33	DIFFUSEUR	898117
34	SUPPORT BAC A CONDENSATS	898589



Références

Repère	Libellé	C
1	GRILLE DE REPRISE	898050
2	JOUE LATERALE GAUCHE	898051
3	JOUE LATERALE DROITE	898052
4	FILTRE	898110
5	JEU DE 2 FILTRES : 1 FILTRE ELECTROSTATIQUE ET 1 FILTRE DESODORISANT	898577
6	FACADE	898578
7	SUPPORT MURAL	898053
8	TELECOMMANDE IR <i>Non représentée</i>	898109
9	SUPPORT TELECOMMANDE <i>Non représenté</i>	891527



Références

Repère	Libellé	C
10	PLATINE REGULATION	898074
11	BORNIER	898582
12	SONDE EVAPORATEUR	898059
13	PLATINE IR	898061
14	SILENTBLOC TURBINE	890019
15	TURBINE <i>Turbine haute</i>	898057
16	MOTEUR VENTILATION <i>Moteur haut</i>	898200
17	TURBINE <i>Turbine basse</i>	898058
18	MOTEUR VENTILATION <i>Moteur bas</i>	898585
19	BASE	898586