

## Atlantic Radiateurs & Eau Chaude Sanitaire

### Produits

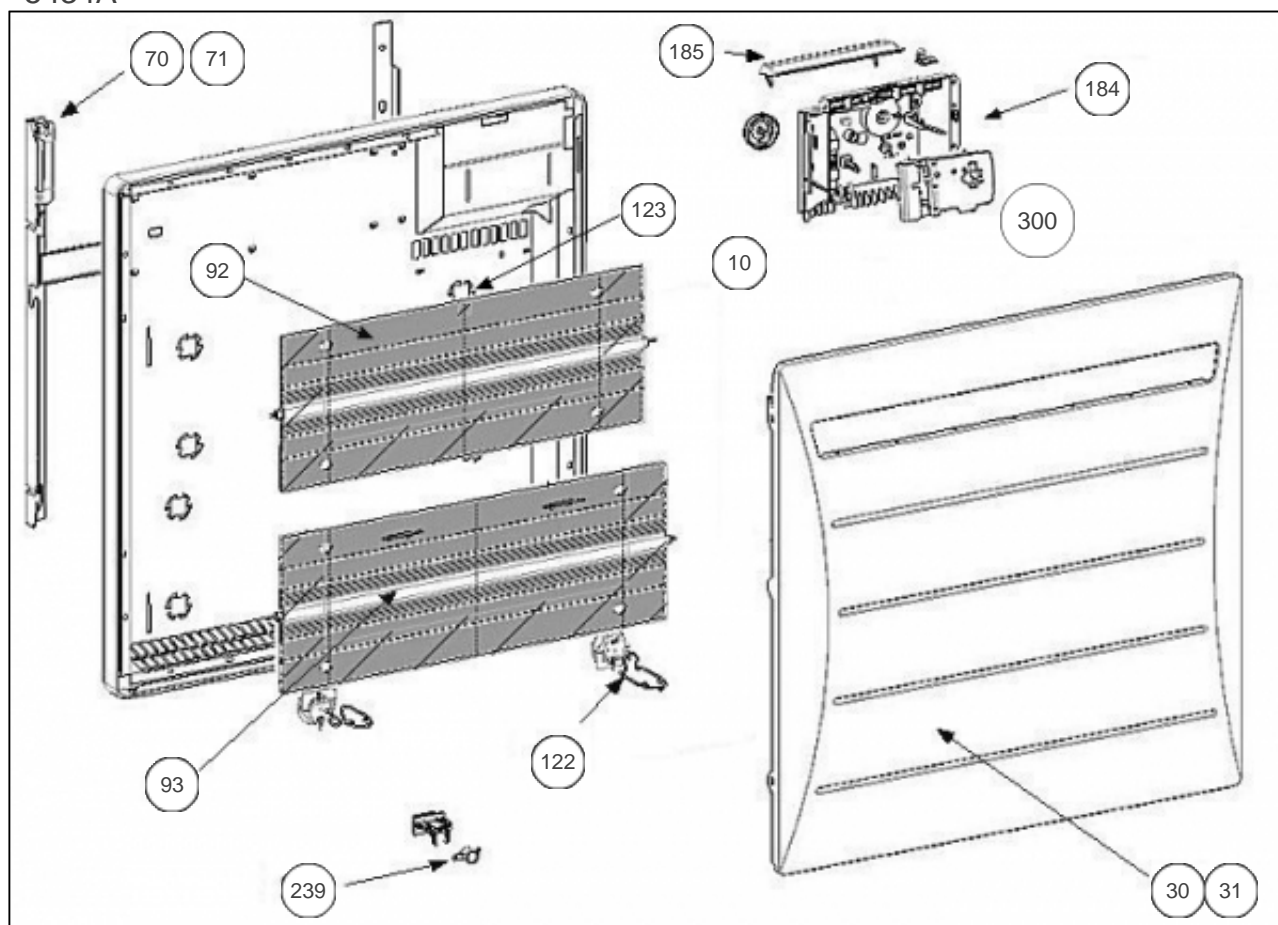
| Référence | Nom                 | Lettre |
|-----------|---------------------|--------|
| 608912    | SHANGAI 2 BGE 1250W | C      |

Constructeur No 542

### Paramètres

| Référence | Puissance(W) | Tension (V) | Capacité/Largeur | Couleur | Lettre |
|-----------|--------------|-------------|------------------|---------|--------|
| 608912    | 1250         | 230         | 740              |         | C      |

5434A



---

## Références

| Repère | Libellé                                 | C      |
|--------|---|--------|
| 10     | ENS. FILERIES REG2 MK10 1250-1500W      | 083038 |
| 30     | FACADE BLANCHE REG2 1250W               | 097370 |
| 31     | FACADE BEIGE REG2 1250W                 | 097375 |
| 70     | SUPPORT MURAL BLANC RMG/R4G 1250W       | 098128 |
| 71     | SUPPORT MURAL BEIGE RMG/R4G 1250W       | 098129 |
| 92     | RESISTANCE SUPERIEURE                   | 599121 |
| 93     | RESISTANCE INFERIEURE                   | 599131 |
| 122    | SUPPORT CORPS DE CHAUFFE BAS            | 094029 |
| 123    | SUPPORT CORPS DE CHAUFFE HAUT           | 094032 |
| 184    | BOITIER THERMOSTAT COMPLET MK10 1250/15 | 087797 |
| 185    | VOLET BOITIER THERMOSTAT MK9 / MK10     | 091076 |
| 239    | LIMITEUR DE TEMPERATURE                 | 699340 |