

atlantic Pompes à Chaleur et Chaudières

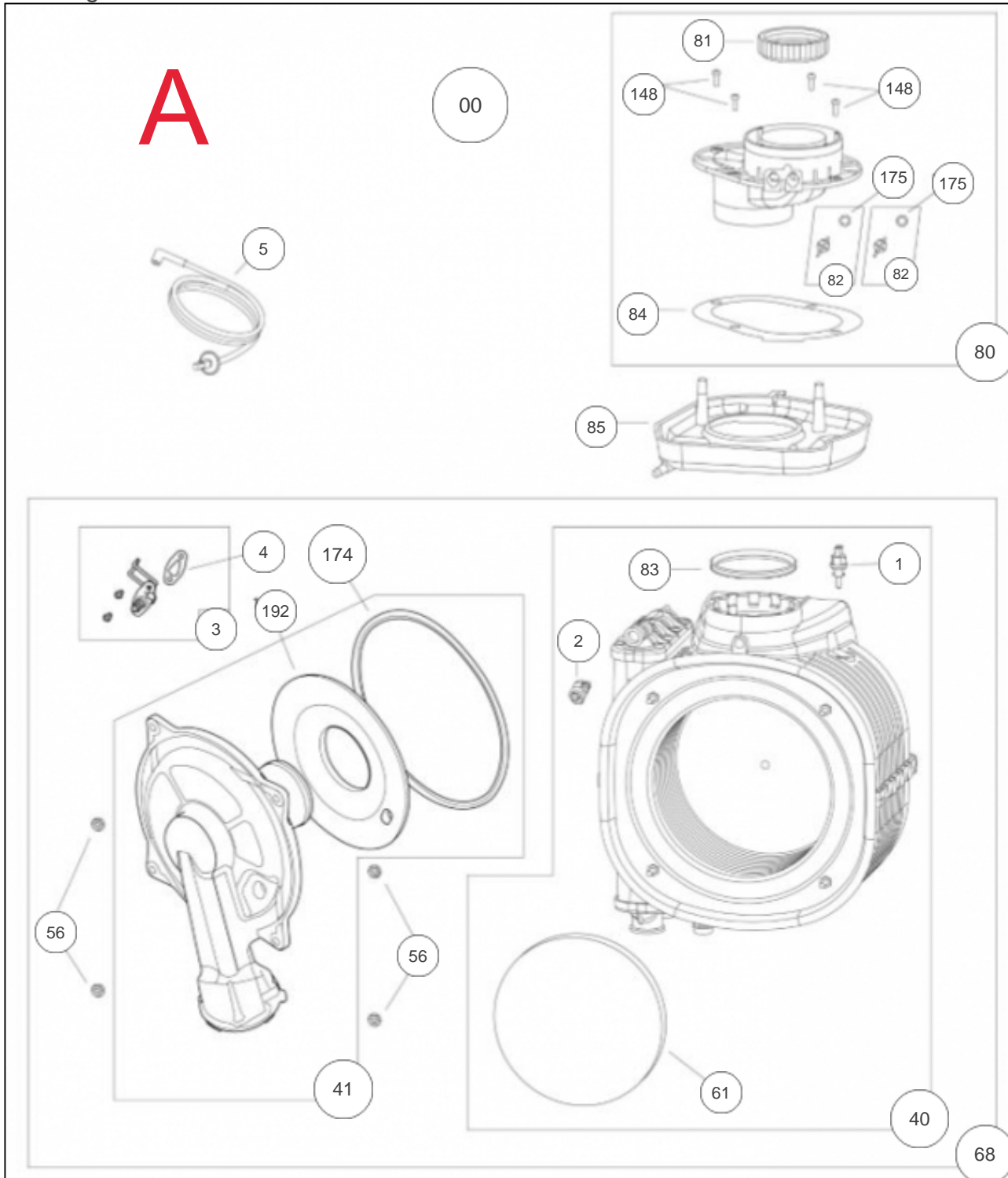
Produits

Référence	Nom	Lettre
021250	NAIA 12	

Paramètres

Référence	Tension (V)	Puissance(KW)	Hauteur	Largeur	Profondeur	Lettre
021250	230	12	715	400	342	

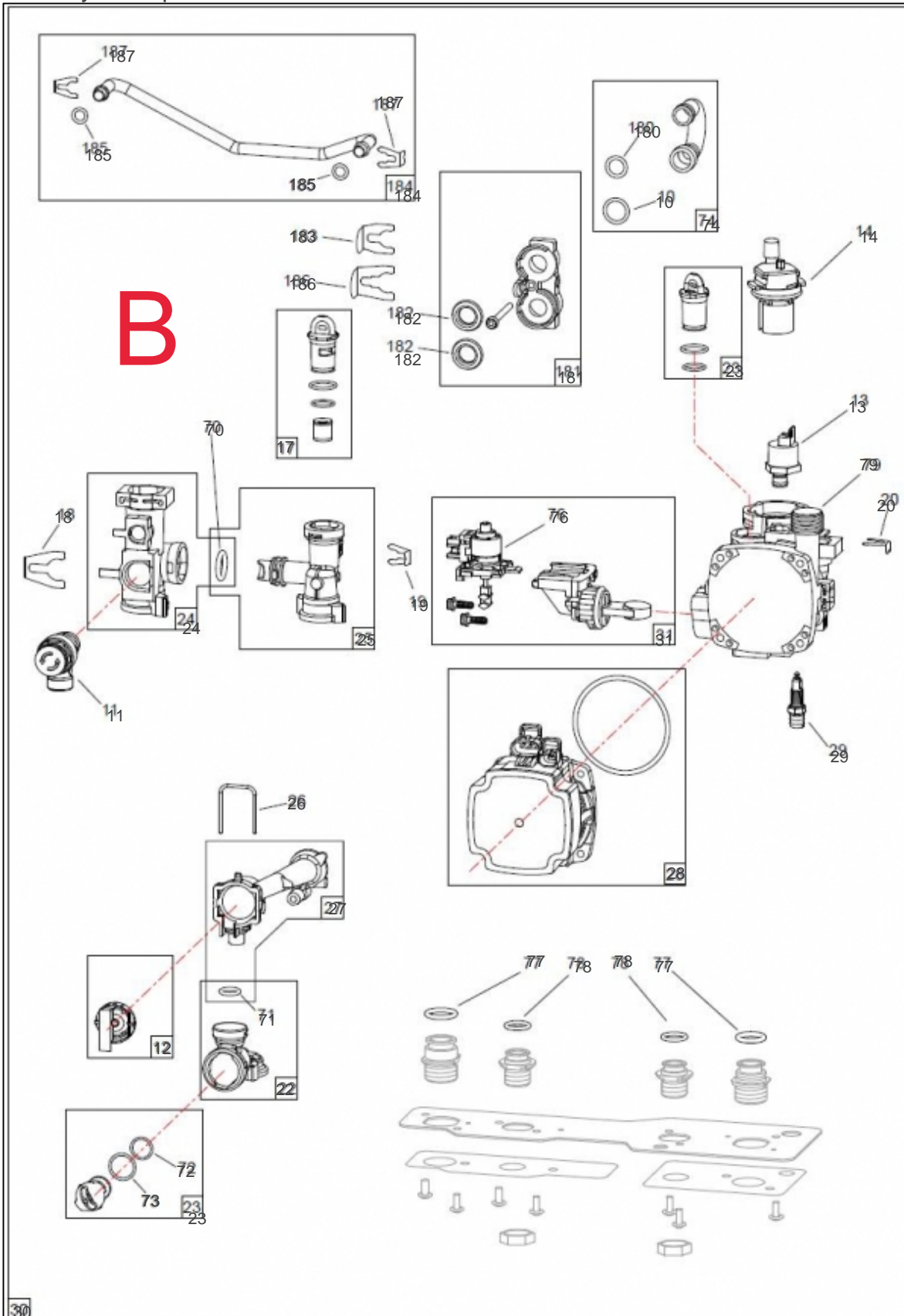
échangeur/brûleur



Références

Repère	Libellé	
00	KIT PROPANE 12	939433
1	SONDE SECU FUMEE	198787
2	PURGEUR MANUEL ECHANGEUR	159063
3	ELECTRODE ALL/IONISATION	124498
4	JOINT ELECTRODE	142455
5	ENSEMBLE CABLE ALLUMAGE	109222
40	ECHANGEUR 3+1	122051
41	PORTE FROIDE BRULEUR 3+1	159065
56	ECROU EMBASE H M6 P	122215
61	ISOLANT FOND ECHANGEUR	140641
68	BRULEUR + ECHANGEUR 3+1	122053
80	ADAPTATEUR FUMEEES ASSEMBLE	900327
81	JOINT ADAPTATEUR	142290
82	BOUCHON ADAPTATEUR	900561
83	JOINT SORTIE ECHANGEUR D80	142476
84	MOUSSE ADAPTATEUR	141072
85	RECUPERATEUR EAU DE PLUIE	164544
148	VIS TOLEE 4.2X13	190045
174	JOINT PORTE FROIDE	142525
175	JOINT TORIQUE BOUCHON 7.66X1.78	142524
192	ISOLANT PORTE ECHANGEUR	141036

bloc hydraulique



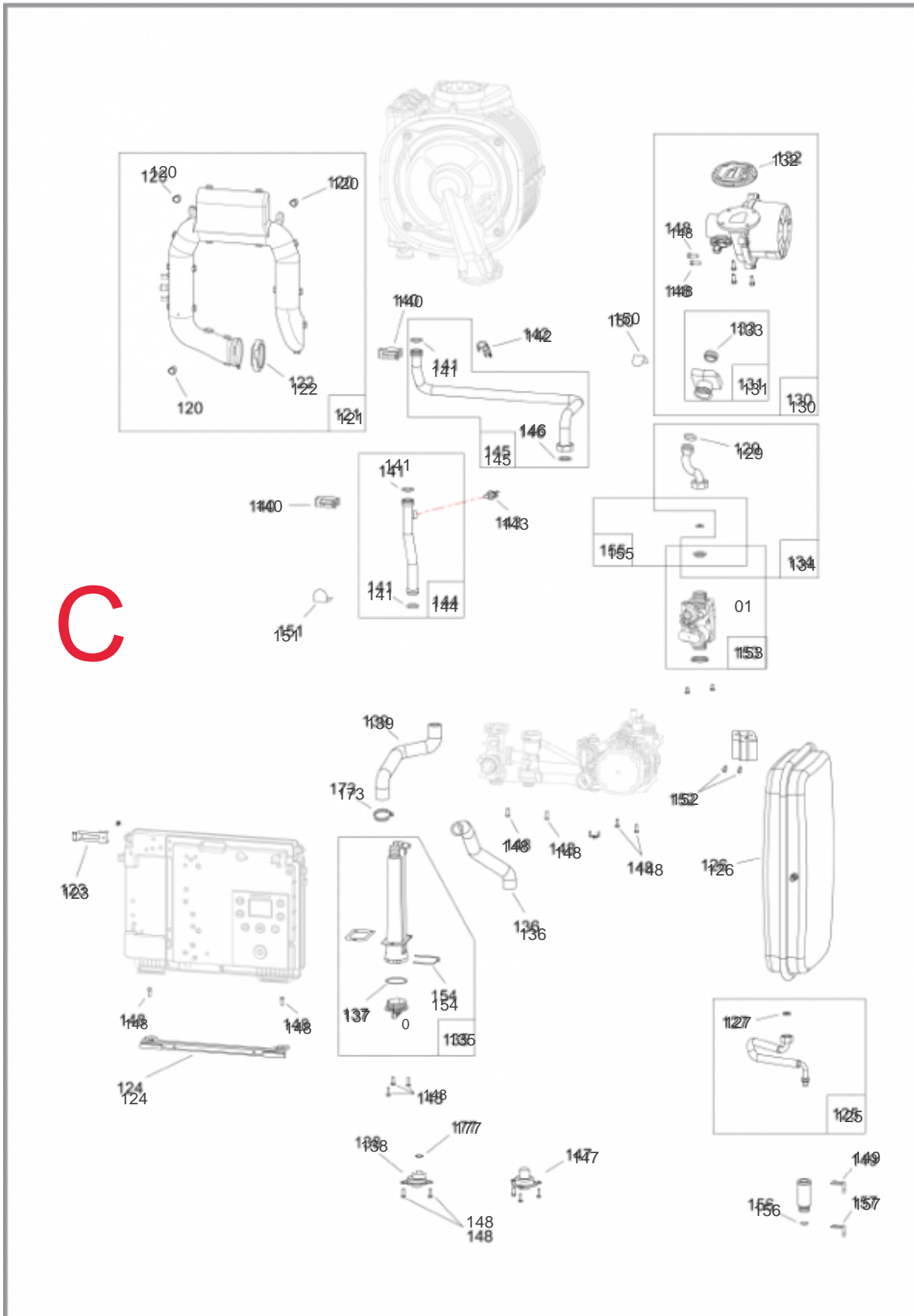
Références

Repère	Libellé	
10	JOINT TORIQUE 18X2.8	142716
11	SOUPAPE 3 BAR	174434
12	BOUCHON	104737
13	CAPTEUR DE PRESSION	159811
14	PURGEUR	159441
17	CLAPET BYPASS HDS 15-250 VERT	110121
18	AGRAFE D18	110123
19	AGRAFE D9	110124
20	AGRAFE D9 LONG	110126
22	GROUPE ARRIVEE EFS	135030
23	BOUCHON	104719
24	GROUPE DEPART	135031
25	GROUPE DEPART ECS	135033
26	AGRAFE	100196
27	LOGEMENT DEBITMETRE	119445
28	CIRCULATEUR + JOINT	109984
29	VIS DE VIDANGE + JOINT	190046
30	HYDROBLOC CS	943149
31	MOTEUR V3V + CLAPET	150313
70	JOINT TORIQUE 17X4	142789
71	JOINT TORIQUE 12X3	142792
72	JOINT TORIQUE 15.6X1.78	142793
73	JOINT TORIQUE 19X2	142794
74	TUBE + JOINT	982616
76	MOTEUR V3V	150331
77	JOINT TORIQUE 19.8X3.6	142790
78	JOINT TORIQUE 16X3	142791
79	BLOC RETOUR	109976
180	JOINT	142294
181	ADAPTATEUR + JOINTS	100197
182	JOINT ECHANGEUR A PLAQUES	142459
183	AGRAFE D15	110369
184	TUBE BYPASS + JOINT	982617
185	JOINT TORIQUE 9.5X2.7	142717

Références

Repère	Libellé	
186	AGRAFE D18	100187
187	AGRAFE D10 LONG	100185

chaudiere



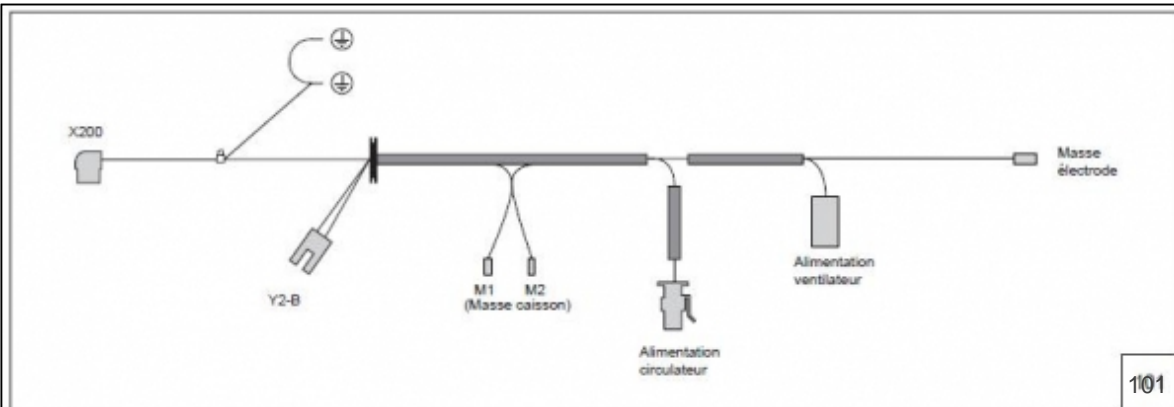
Références

Repère	Libellé	
0	BOUCHON + JOINT SIPHON	943050
01	OUTIL REGLAGE VANNE GAZ	908050
120	ECROU SILENCIEUX	122208
121	SILENCIEUX AVEC JOINTS ET ECROUS	974404
122	JOINT SILENCIEUX	142289
123	SUPPORT LAT 450	174694
124	PIVOT COFFRET	174695
125	FLEXIBLE AVEC JOINTS	982009
126	VASE EXPANSION CHAUFF 7L	188272
127	JOINT12X17CAOUTCHOUC	142721
128	JOINT TORIQUE 9.5X2.7	142717
129	JOINT TORIQUE 17.04X3.53	142795
130	VENTILATEUR + JOINTS + ADAPTATEUR 12KW	988530
131	ADAPTATEUR VENTURI AVEC JOINTS	900328
132	JOINT CLAPET	142291
133	JOINT VENTURI	142292
134	TUBE GAZ 3+1 AVEC JOINTS	982014
135	ENSEMBLE SIPHON	976002
136	TUBE CONDENSAT SIPHON-ADAPTATEUR	182399
137	JOINT TORIQUE 38X2	142293
138	ADAPTATEUR SOUPAPE	100178
139	LIAISON ECHANGEUR/SIPHON	182388
140	CLIPS TUYAU ECHANGEUR	110354
141	JOINT TORIQUE 18X2.8	142716
142	SONDE CHAUDIERE QAR 36	198757
143	SONDE CHAUDIERE QAK36	198758
144	TUBE DEPART AVEC JOINTS	982610
145	TUBE RETOUR AVEC JOINTS	982611
146	JOINT20X27CNA EAU/P	142442
147	ENSEMBLE ADAPTATEUR/SIPHON	100179
148	VIS TOLEE 4.2X13	190045
149	AGRAFE D10 LONG	100185
150	AGRAFE D14	100186
151	AGRAFE D18	100187

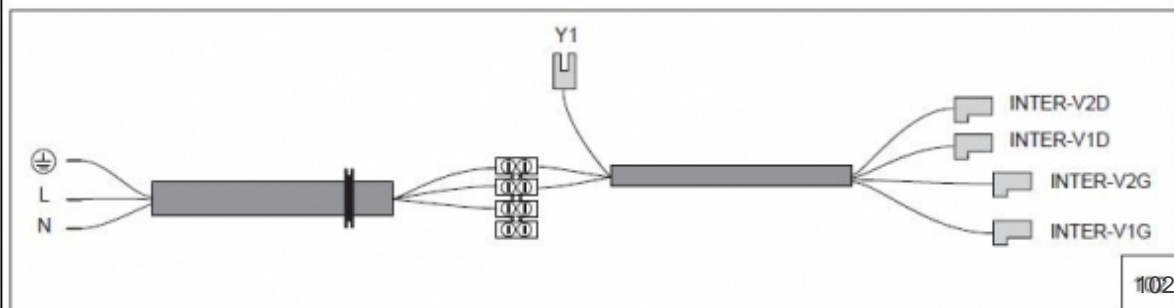
Références

Repère	Libellé	
152	VIS 40X9.5	190037
153	VANNE GAZ + JOINT	988113
154	AGRAPHE SIPHON	110368
155	DIAPHRAGME G20 25KW + JOINT	974321
156	JOINT TORIQUE	142327
157	AGRAFE D18	110123
173	COLLIER SERRAGE16-25	110614
177	JOINT TORIQUE 10.82X1.78	142373

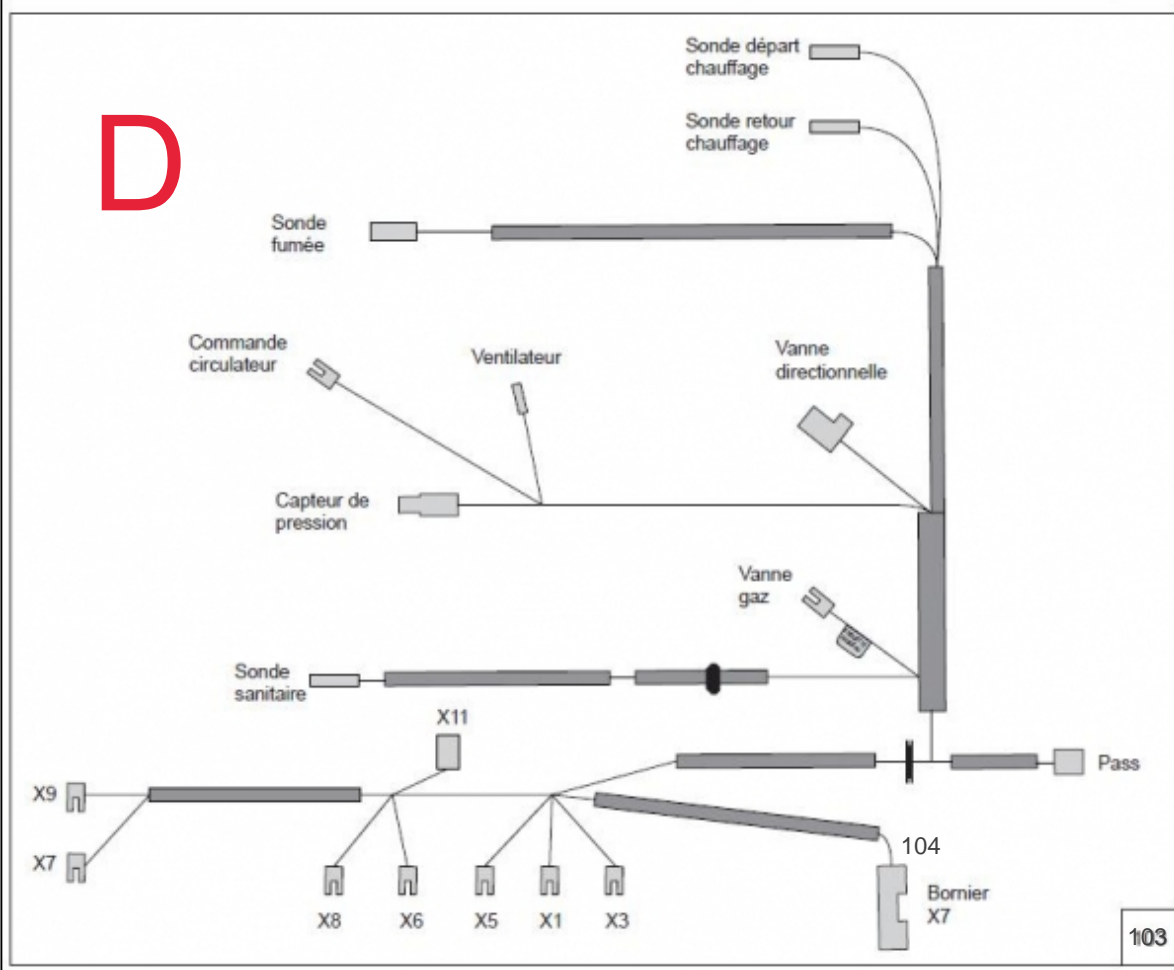
faisceaux



101



102

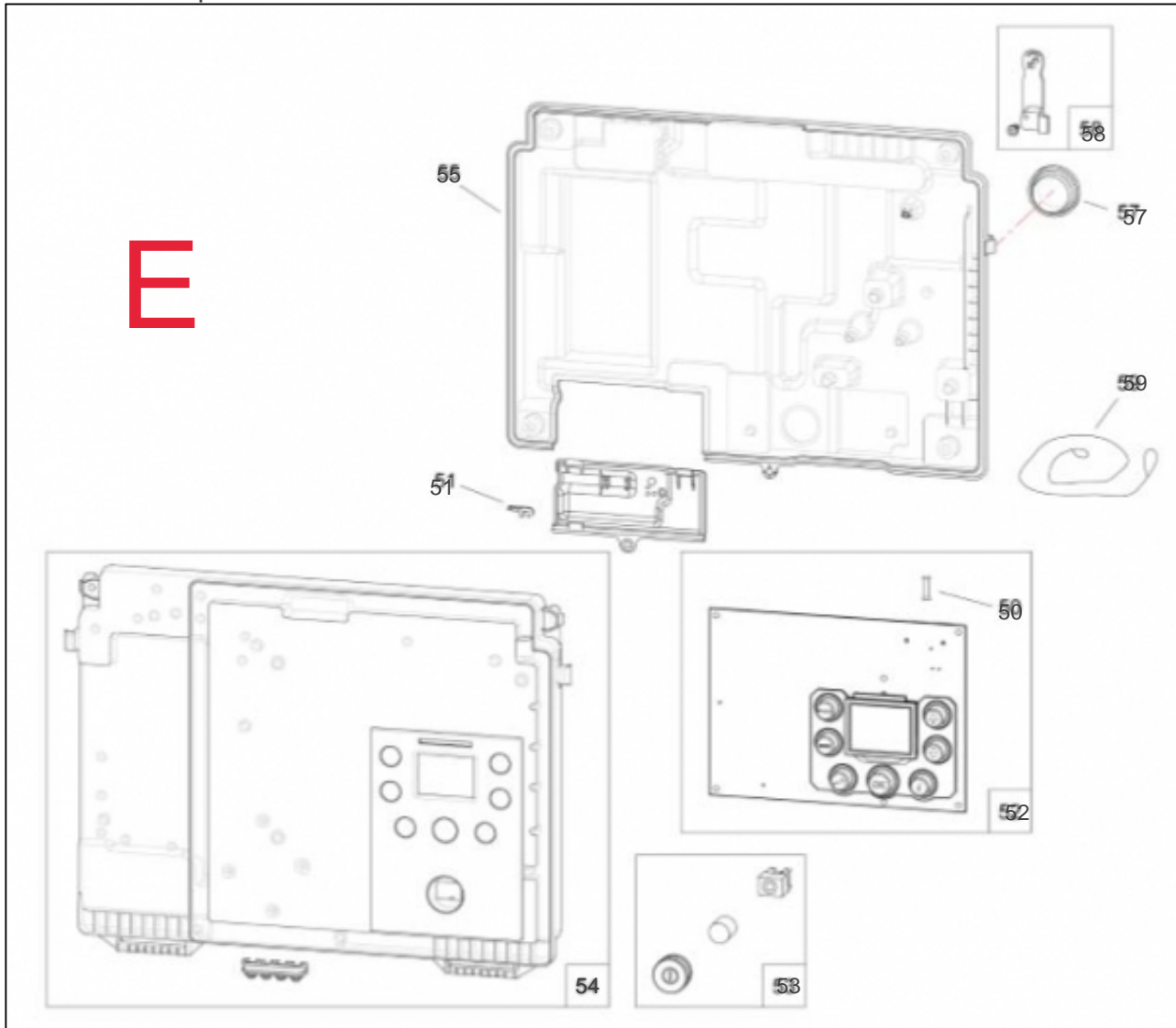


103

Références

Repère	Libellé	
101	FAISCEAU 230V	109352
102	FAISCEAU 230V ALIM/INTER	109353
103	FAISCEAU 24V	109351
104	CONNECTEUR BANCHEMENT	110709

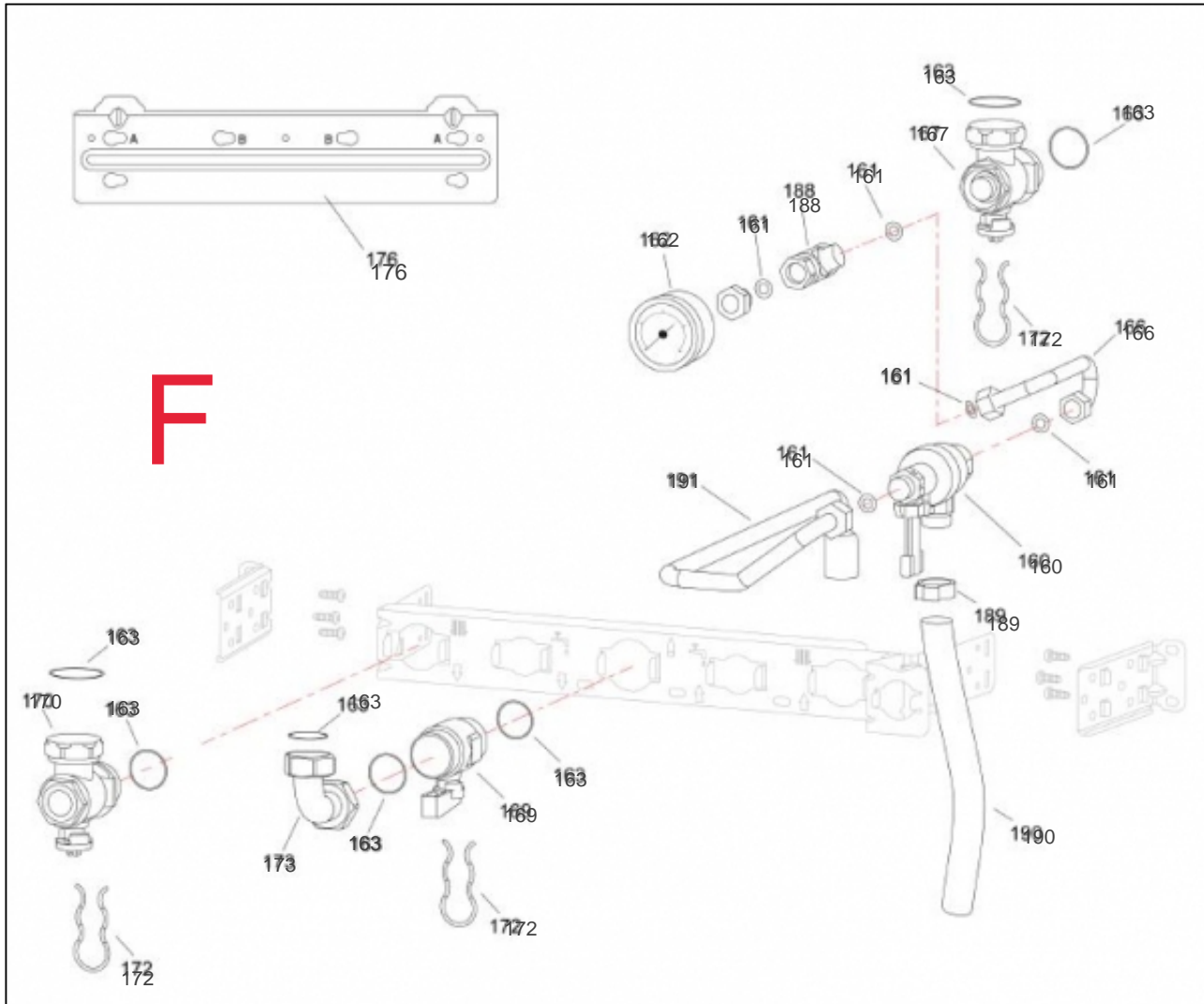
coffret électrique



Références

Repère	Libellé	
50	FUSIBLE 3.15A	199925
51	LEVIER	158624
52	CARTE REGUL CS12	909187
53	KIT INTERRUPTEUR	943021
54	COFFRET AVANT	977095
55	COFFRET ARRIERE	977094
57	BOUCHON	104740
58	VERROU QUART DE TOUR + VIS	236910
59	CORDELETTE DE SECURITE	148005

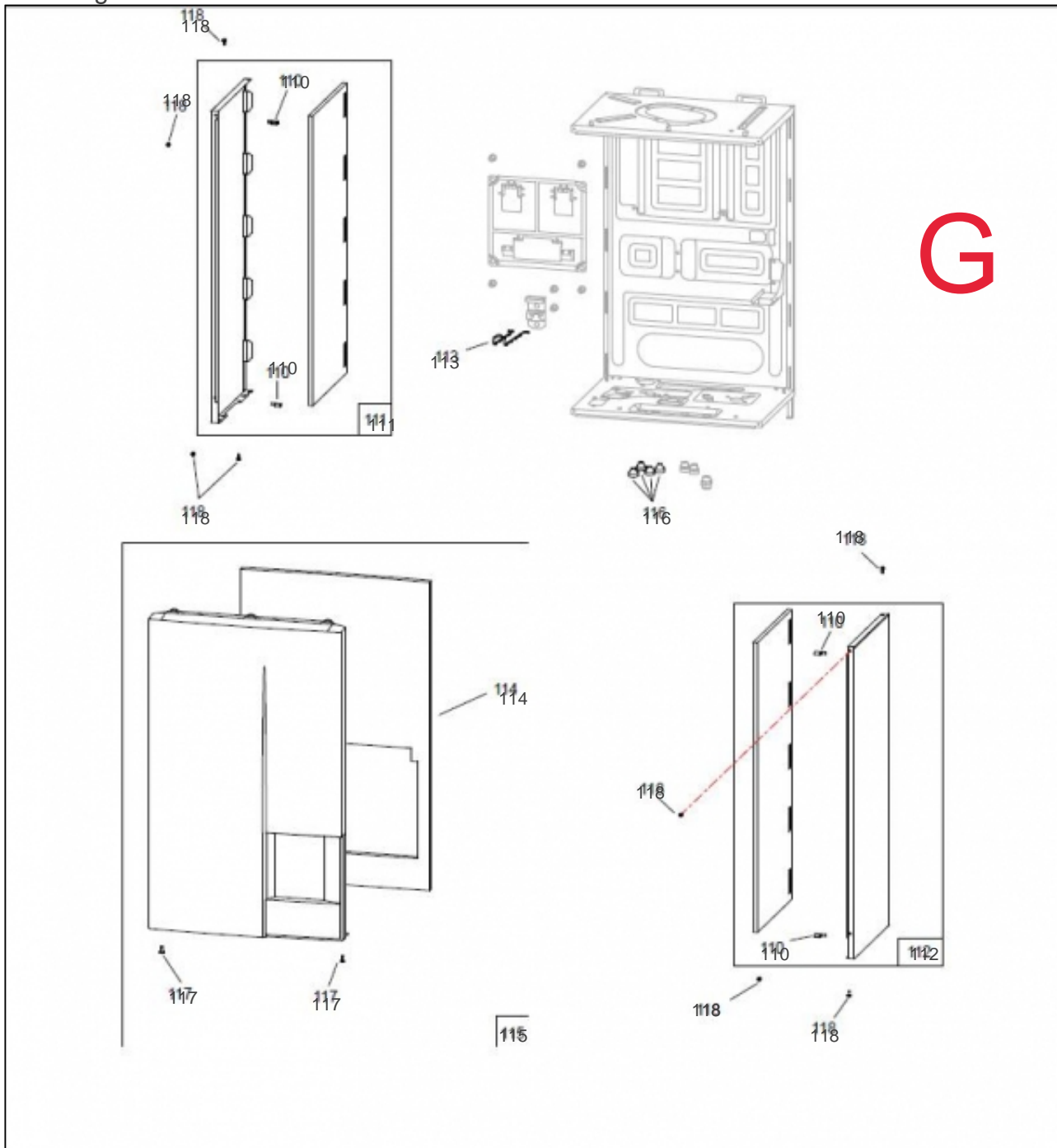
barrette robinets



Références

Repère	Libellé	
160	DISCONNECTEUR	119528
161	JOINT DISCONNECTEUR	142912
162	MANOMETRE	149948
163	JOINT20X27CNA EAU/P	142442
166	TUBE SORTIE DISCONNECTEUR	182541
167	VANNE RETOUR INSTALLATION	188900
169	ROBINET GAZ DROIT 3/4	166723
170	VANNE DEPART INSTALL	188903
172	GOUPILLE TYPE OMEGA	134607
173	TUBE GAZ RACCORDEMENT PLATINE	182764
176	TRAVERSE MURALE	174511
188	TE 1/4P	177546
189	BAGUE DE SERRAGE 2 OREILLES	134608
190	TUBE EVACUATION	182730
191	TUBE ENTREE DISCO	182731

habillage



Références

Repère	Libellé	
110	COIN CAOUTCHOUC	122223
111	COTE GAUCHE AVEC MOUSSE ET COINS	913832
112	COTE DROIT AVEC MOUSSE ET COINS	913833
113	RESSORT ECHANGEUR 3 ET 1	166067
114	MOUSSE FACADE 400	141194
115	FACADE NAIA 12	937367
116	PASSE FILS GRIS	157320
117	VIS METAUX RLZ4X12 Z	189937
118	VIS 40X9.5	190037